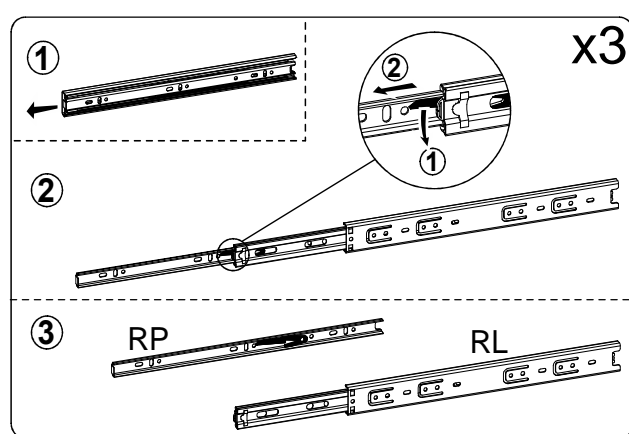
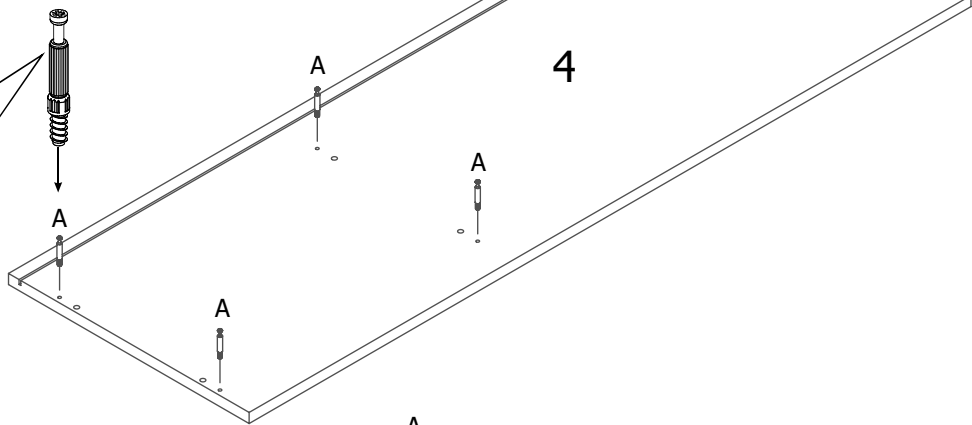
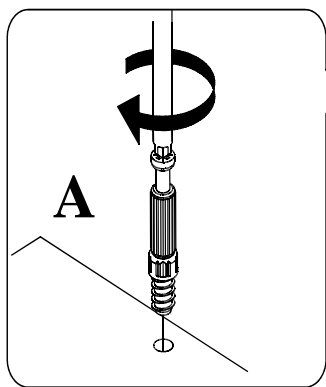
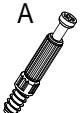
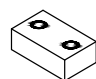



 8x30 D 32	 A 32	 B 32	 X 32	 Z 2
 I 12	 O 12	 Q 1	 SM 5	 4.0x30 10
 L 2	 4x16 H 12	 5.0x13 F1 24	 UM 4	 3x13 H3 6

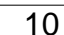




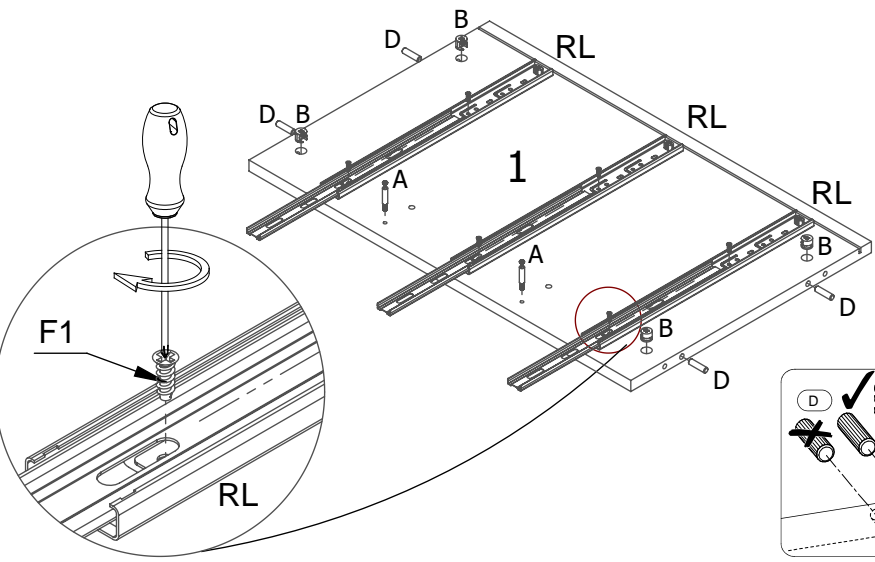
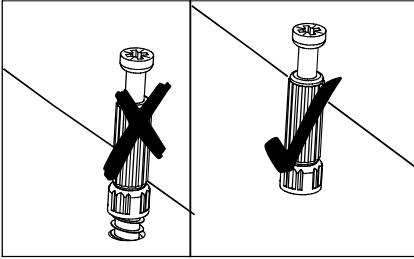
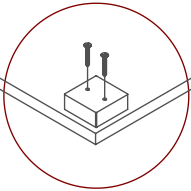
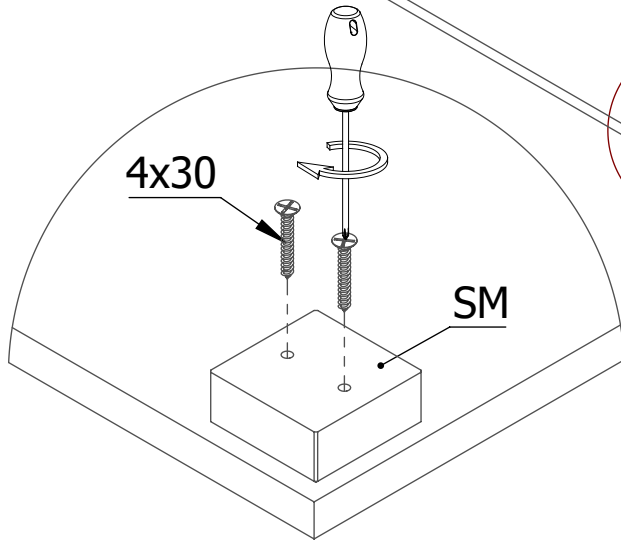
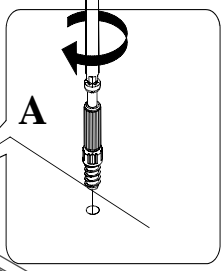
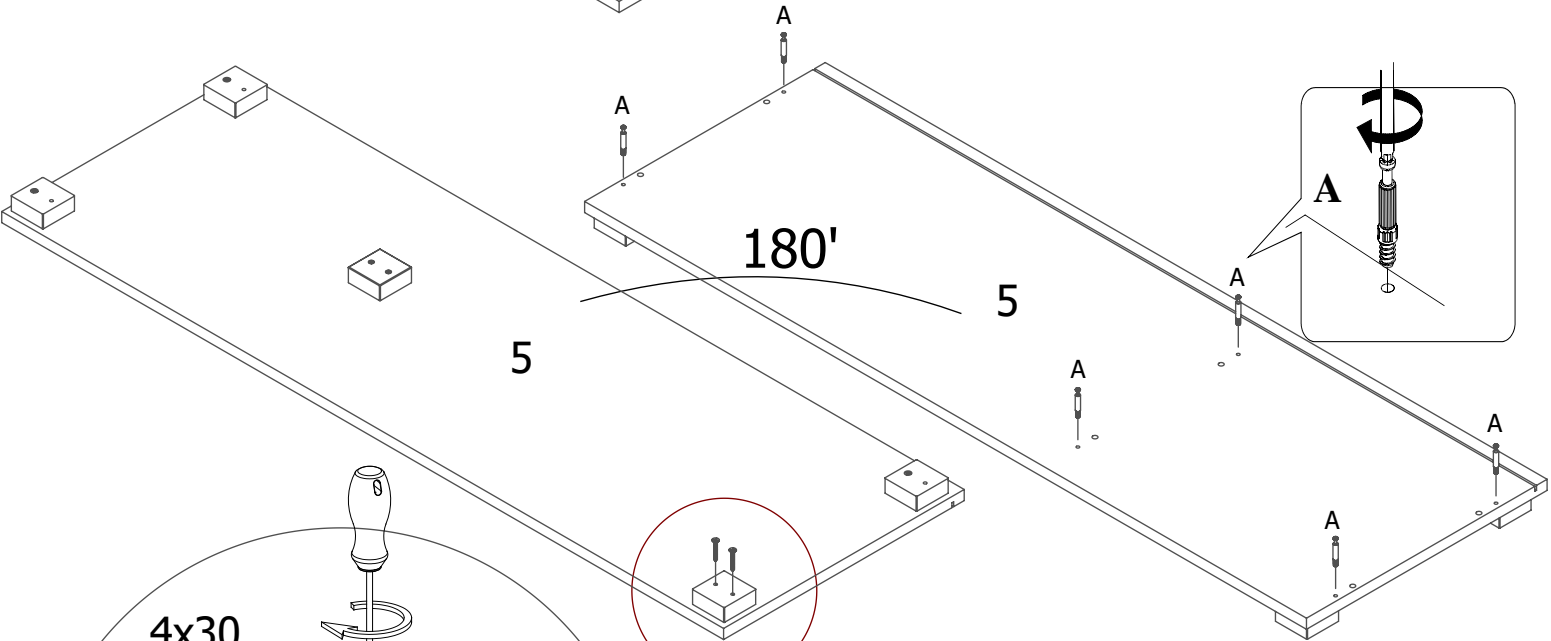
- 


12
- 


SM
- 


4.0x30
- 


10



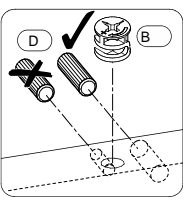
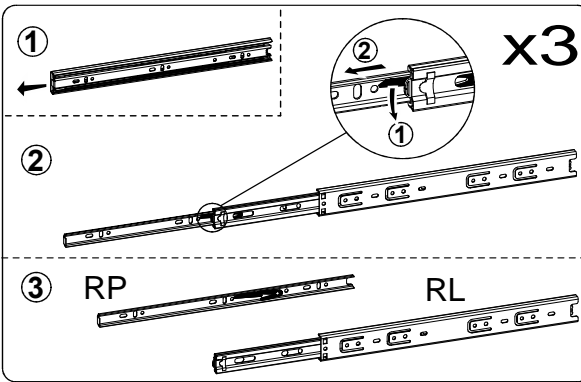
- 


5.0x13 F1
- 


A
- 


8x30 D
- 


B

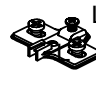


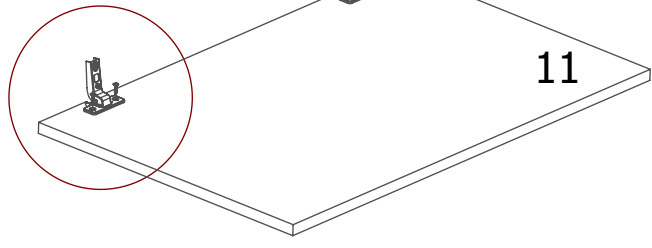
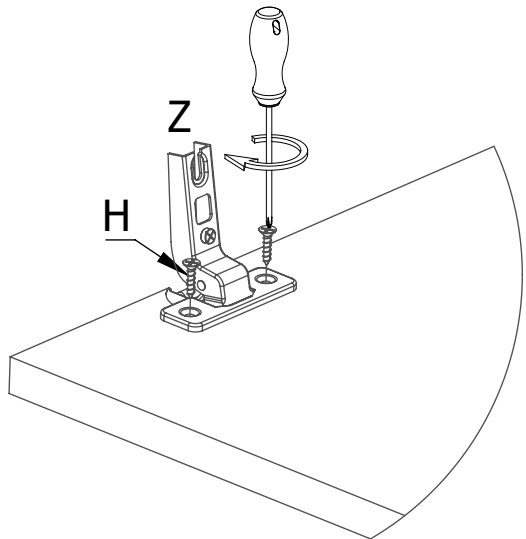
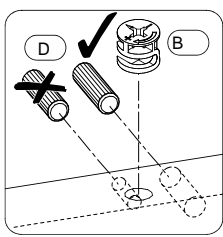
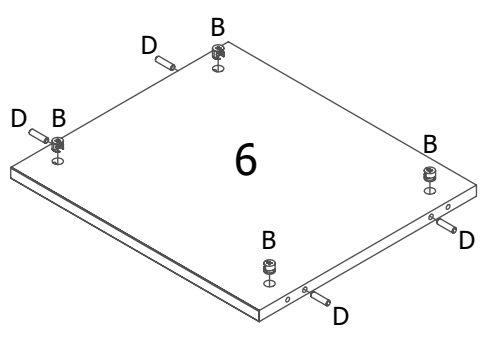
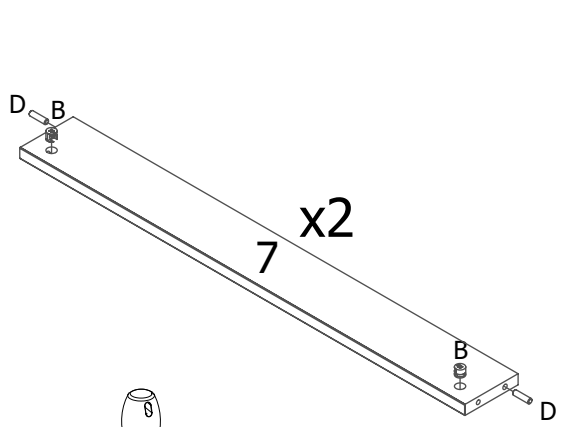
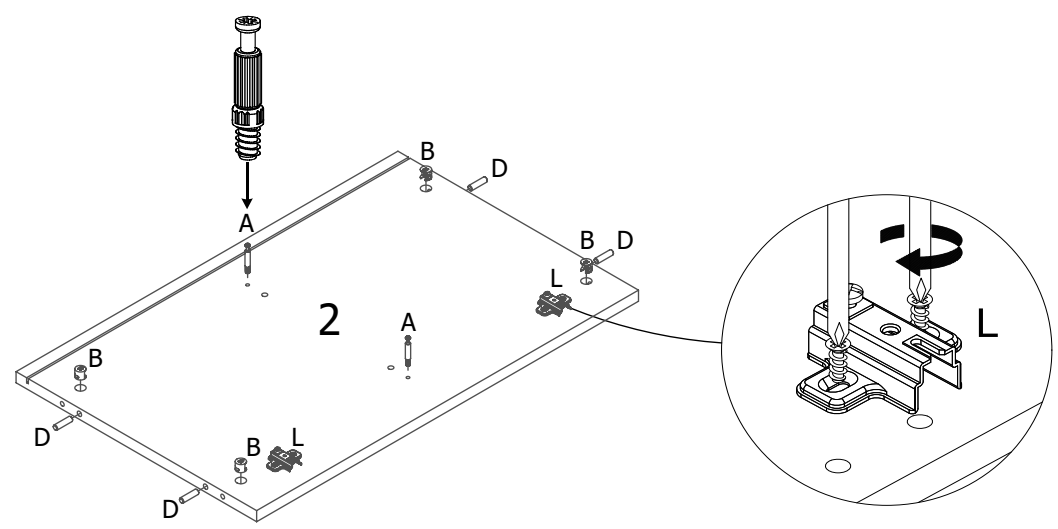
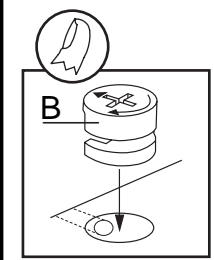
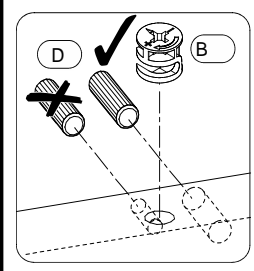
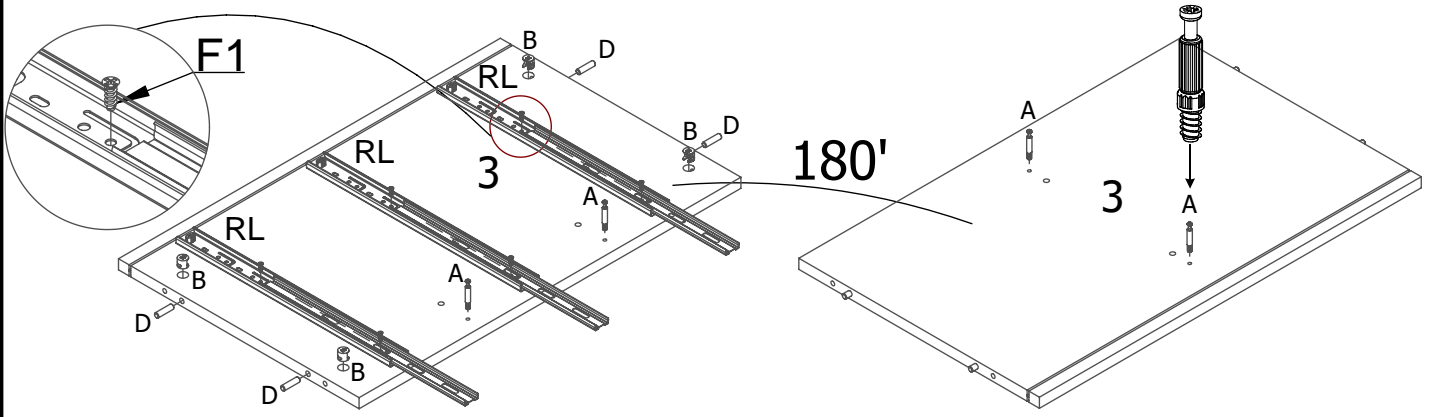
5.0x13

F1
6


A

A
6


8x30

D
8


B

B
8


L

L
2

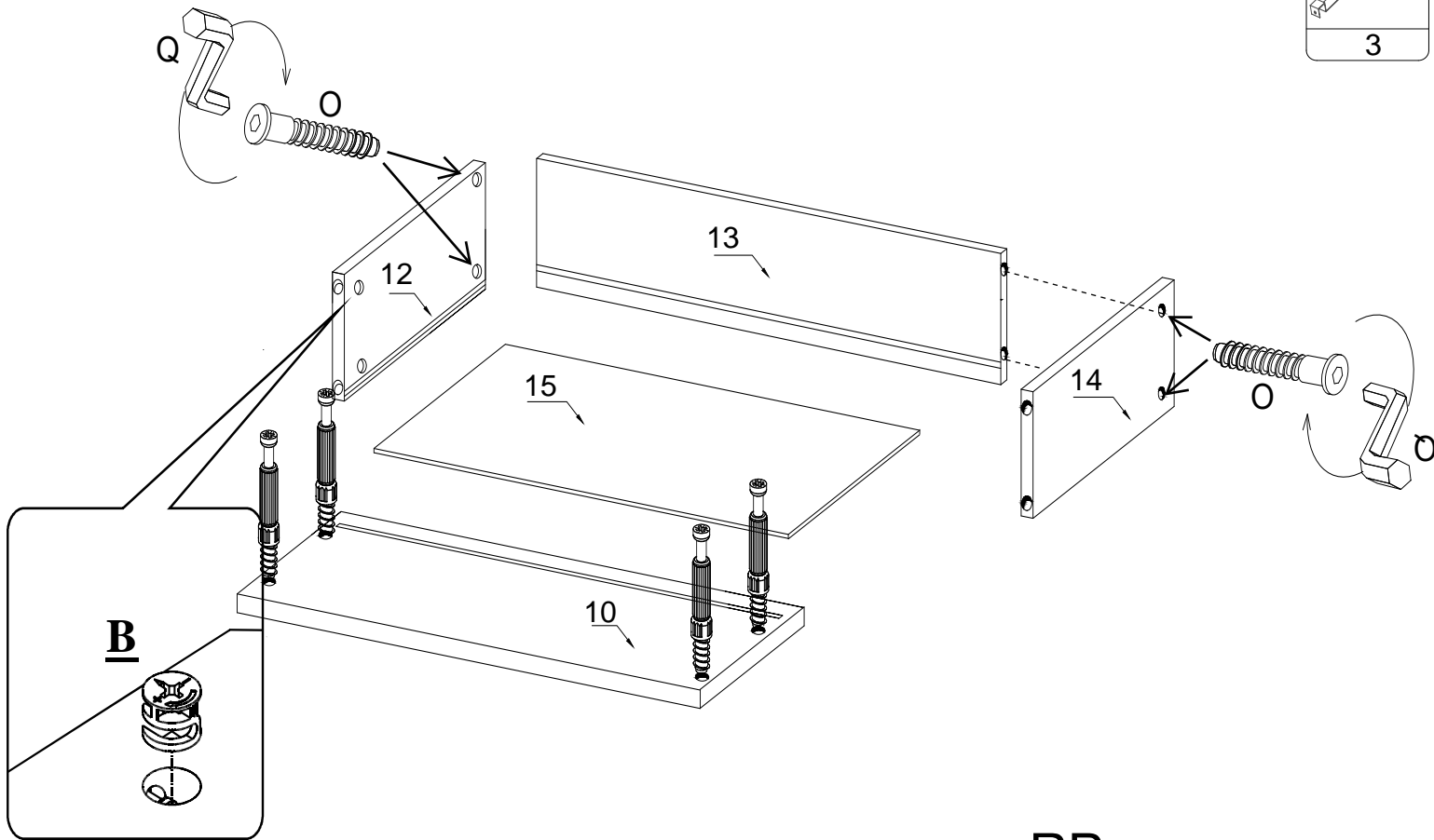
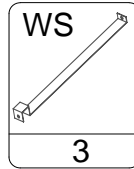
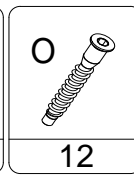
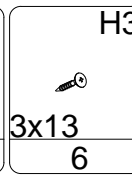
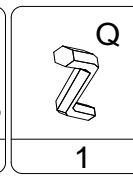
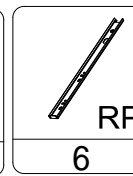
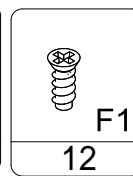
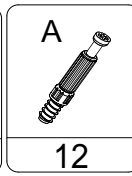
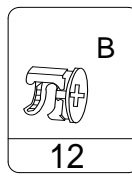


B

B
8

Z

Z
2

8x30

D
8

4x16

H
4



x3

