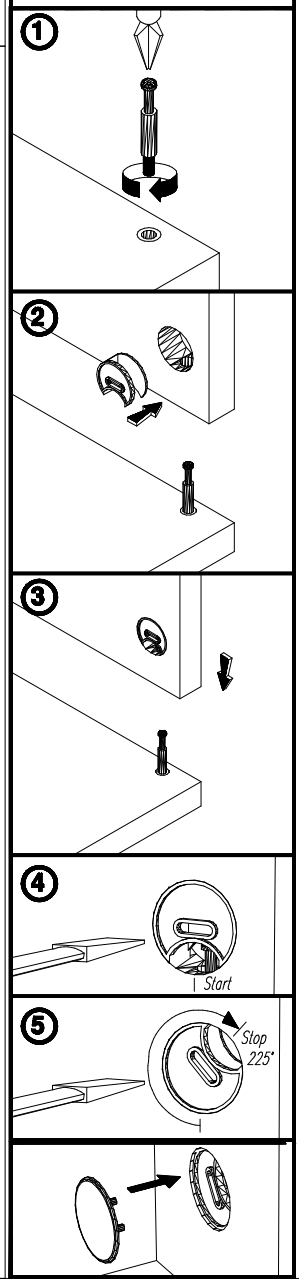
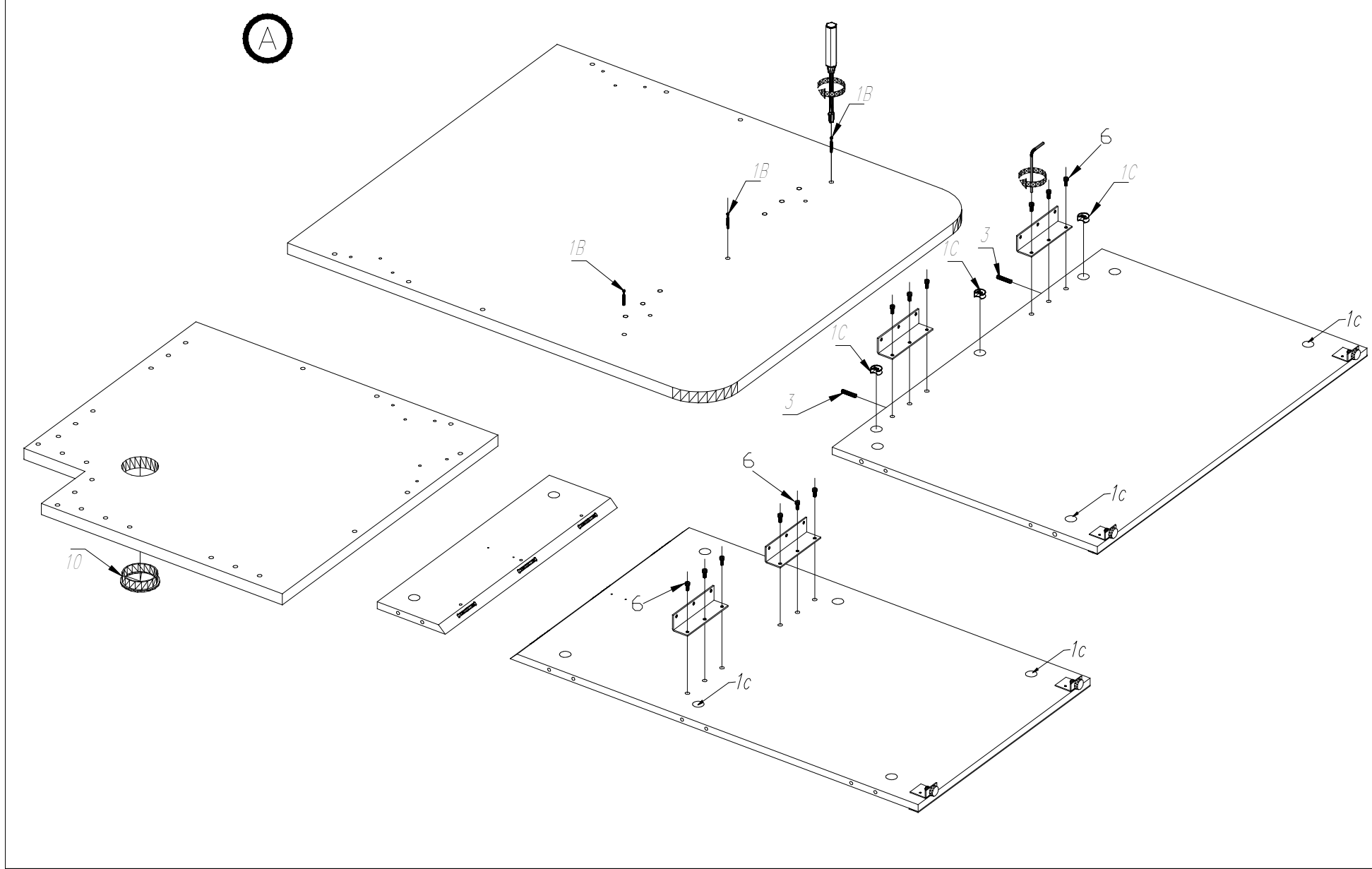
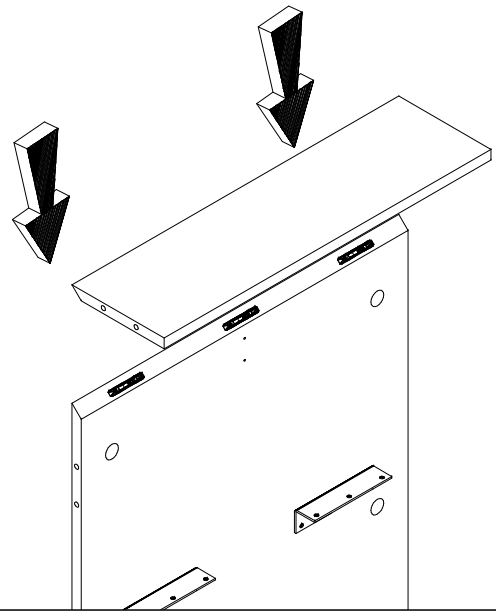


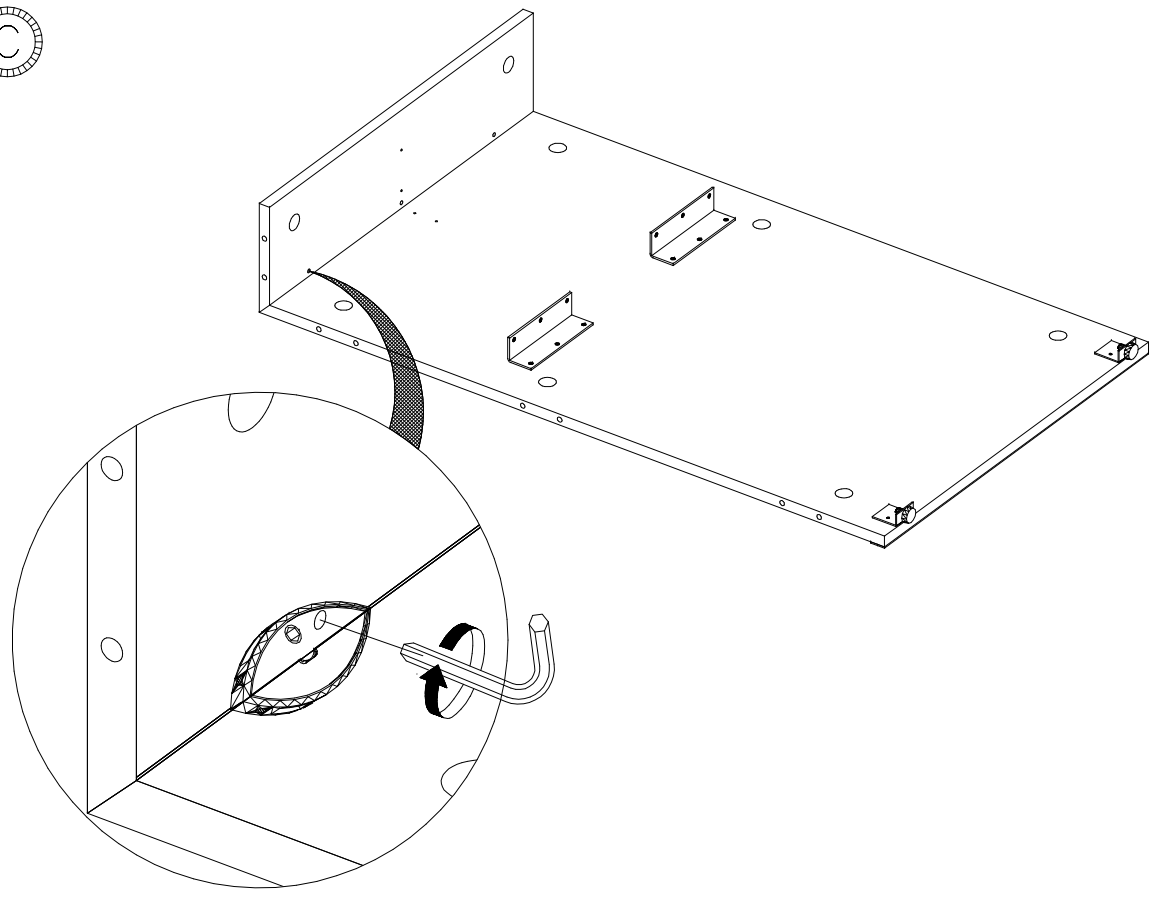
KOLEJNOŚĆ MONTAŻU  
MIMOŚRODÓW.  
THE FITTINGS SEQUENCE OF THE  
CAM.  
DIE MONTAGEABFOLGE VON  
EXZENTERN.



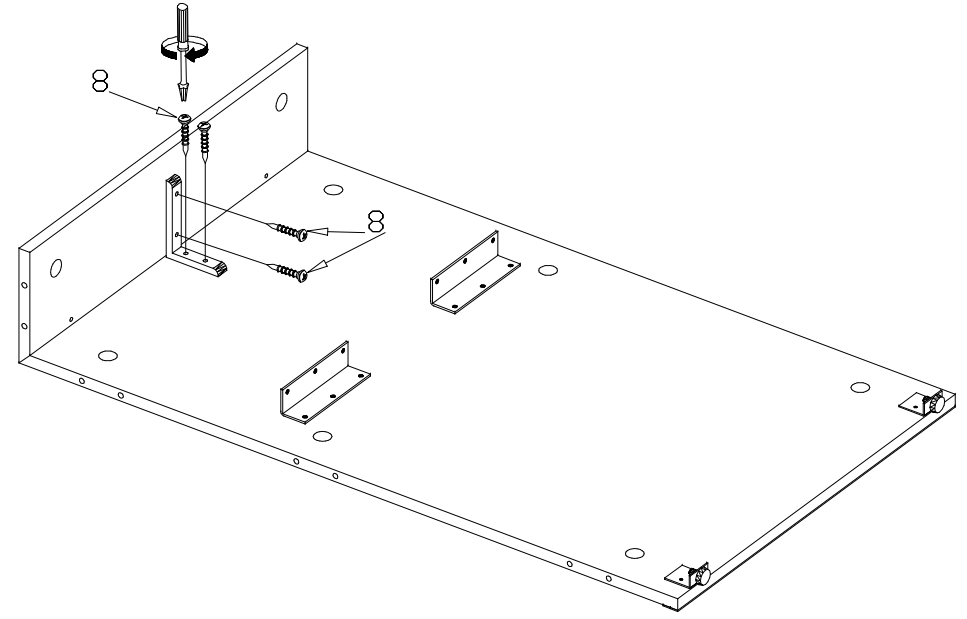
B

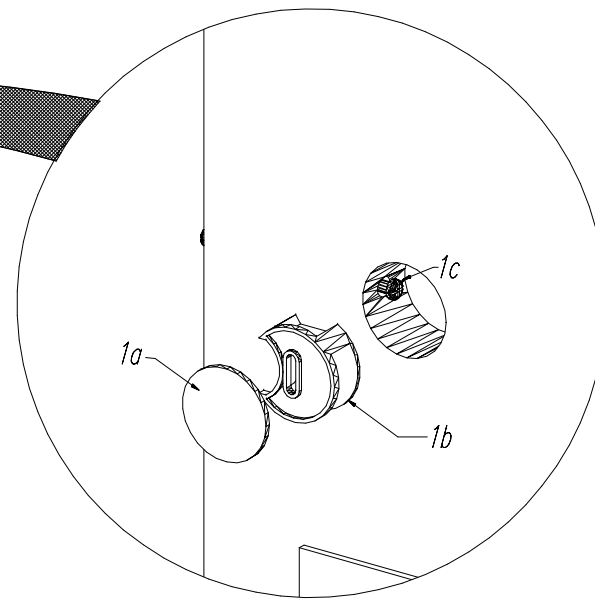
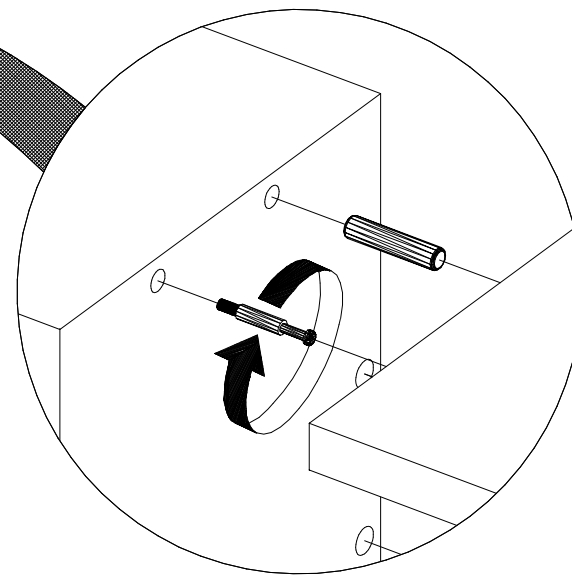
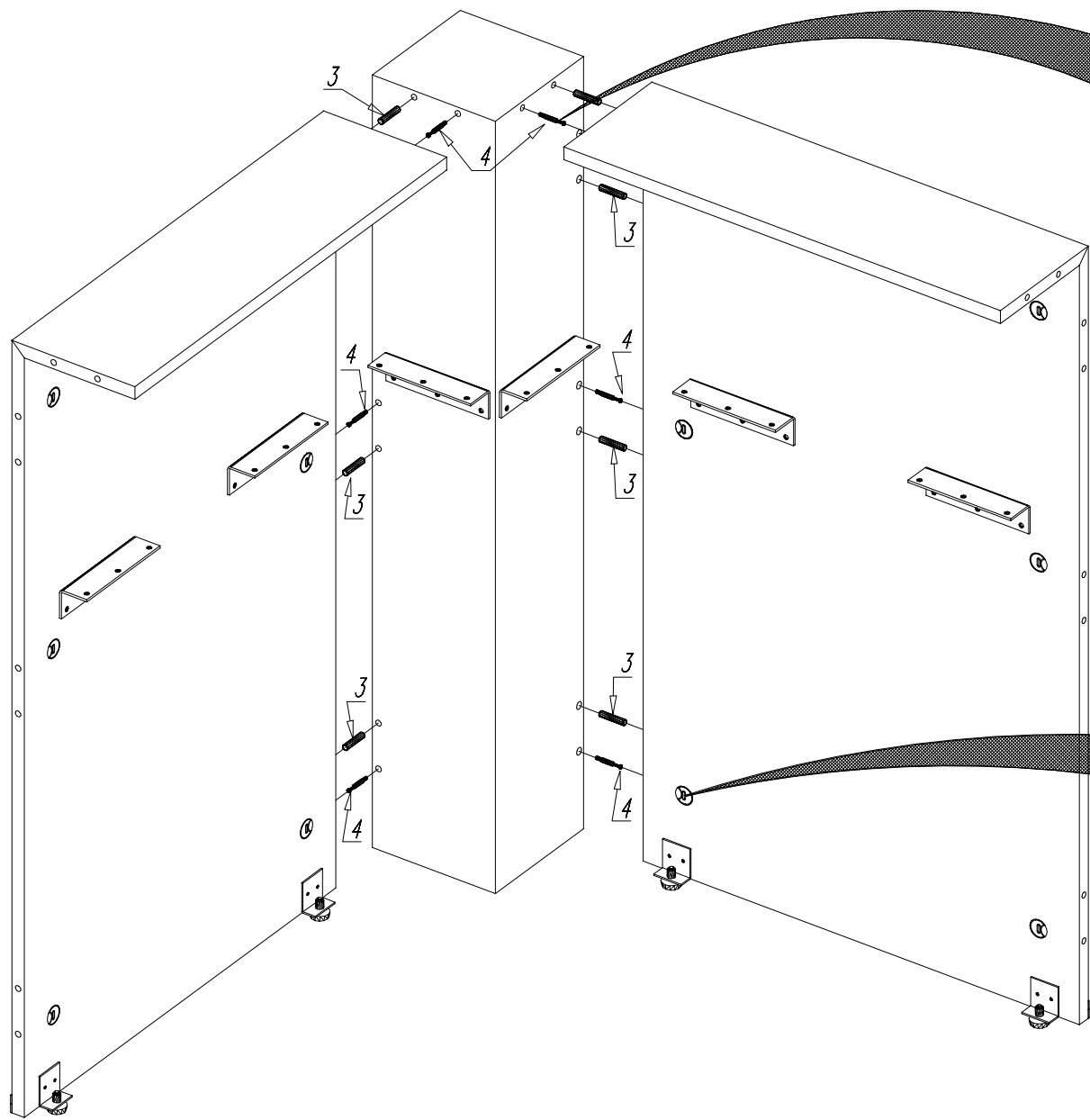


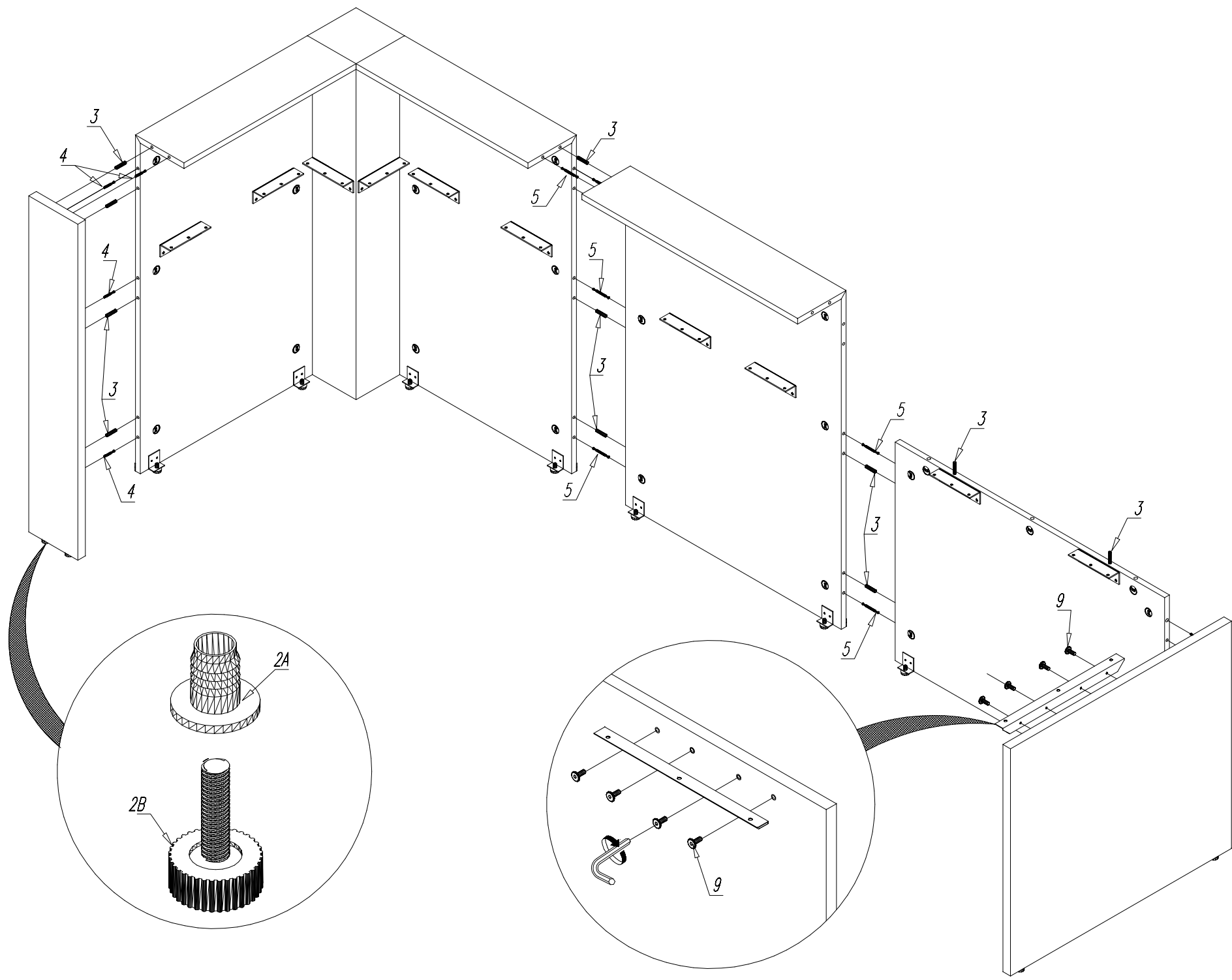
C

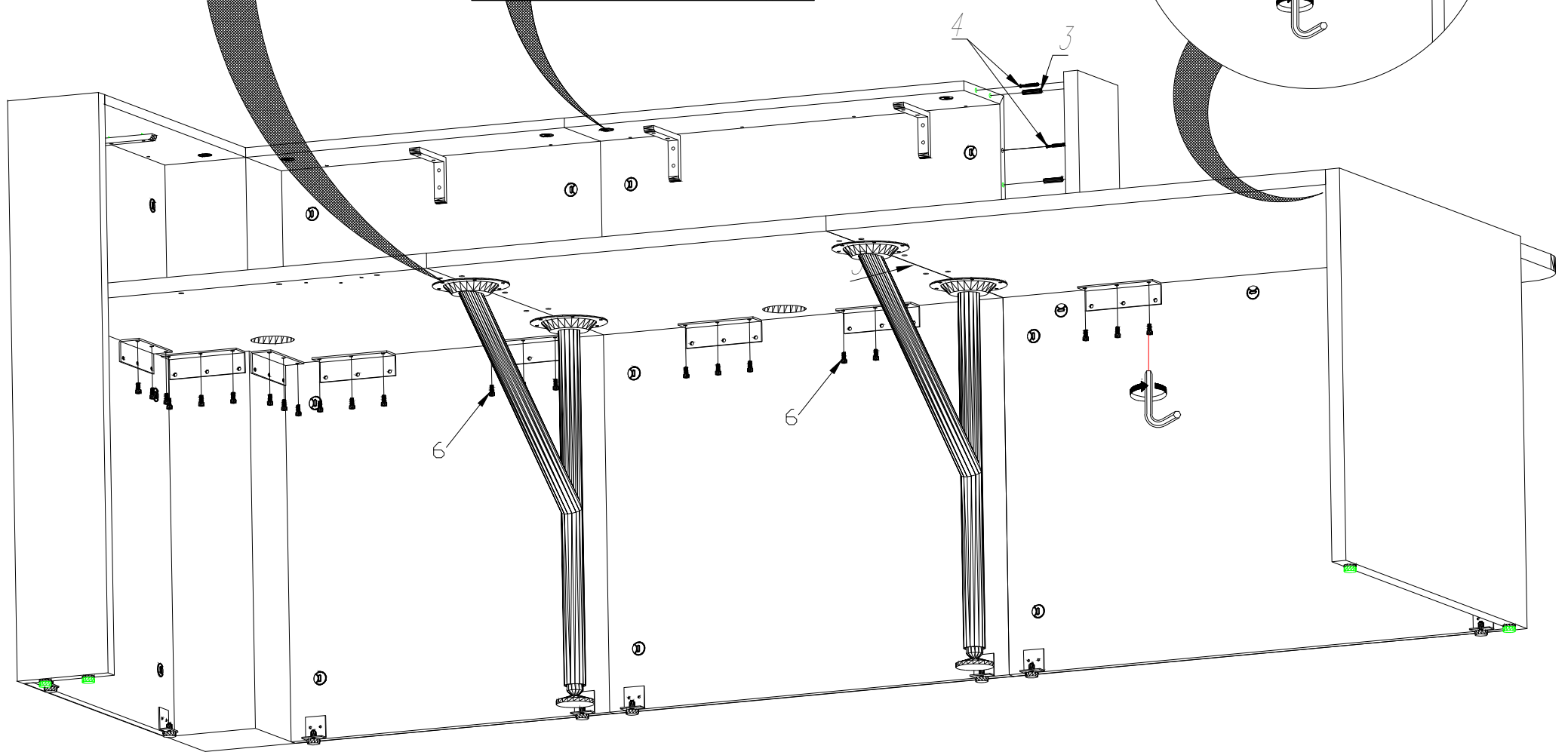
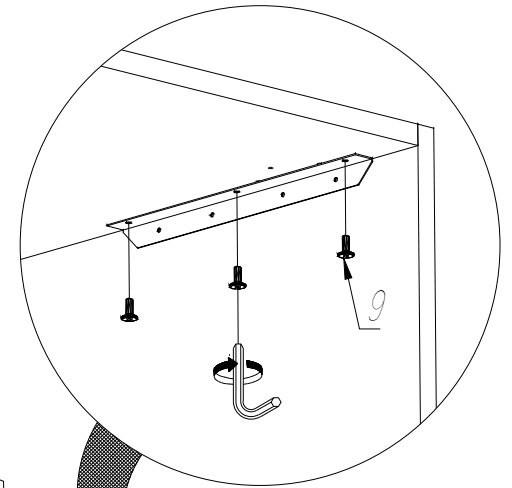
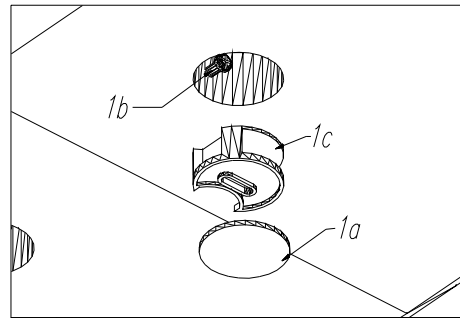
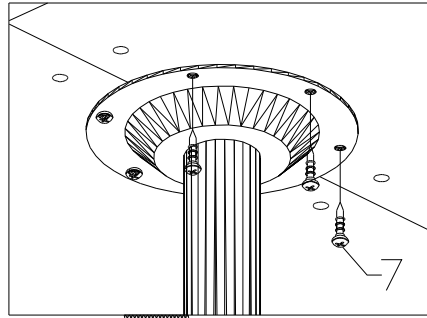


D

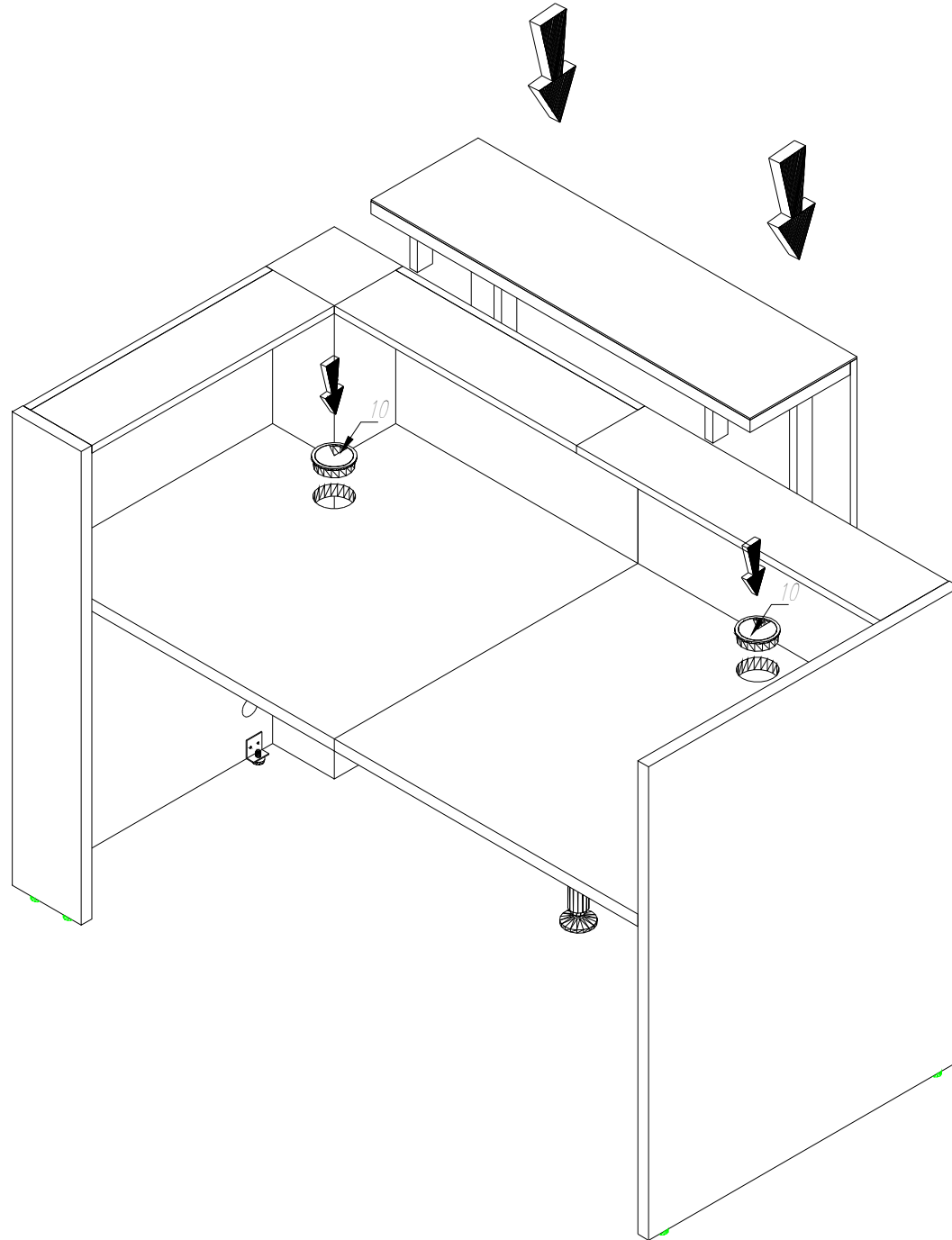




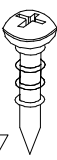




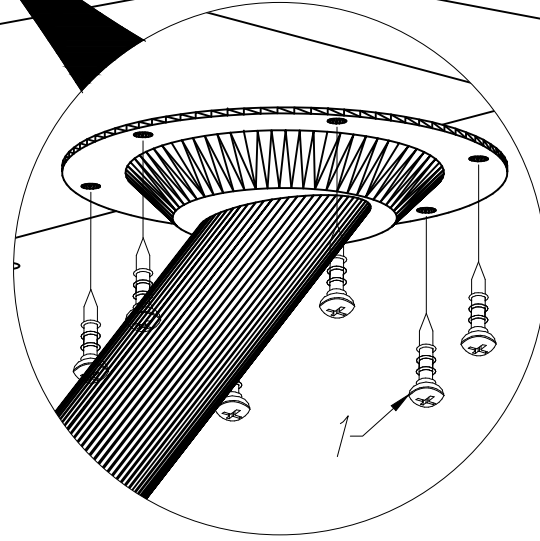
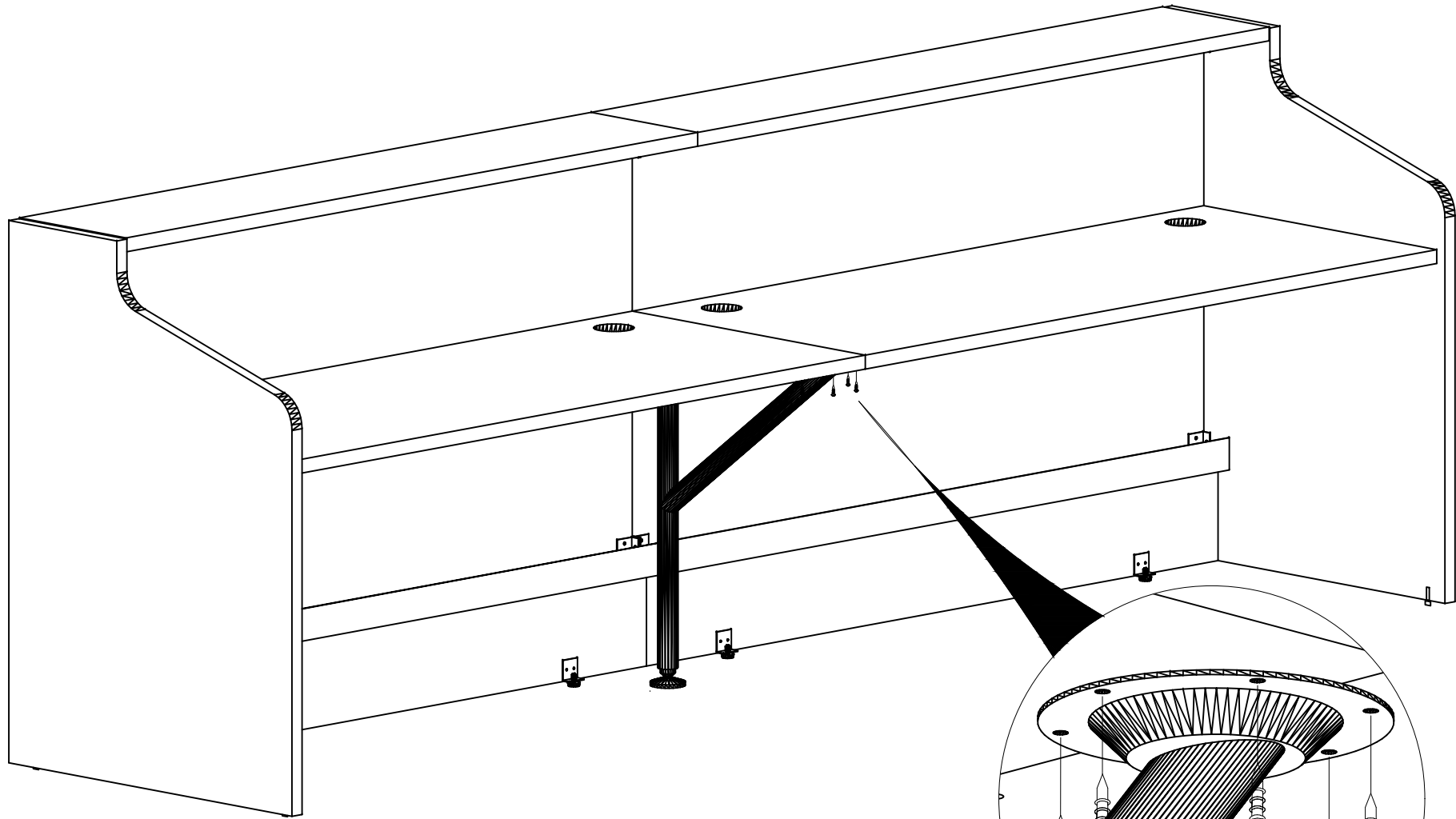
H



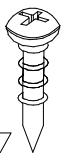
1



ø5x17



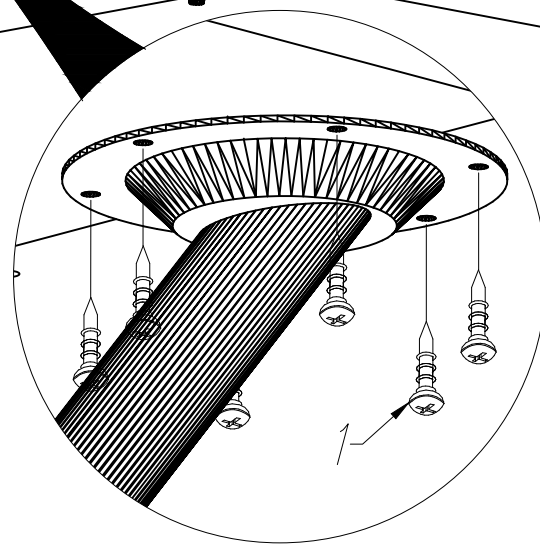
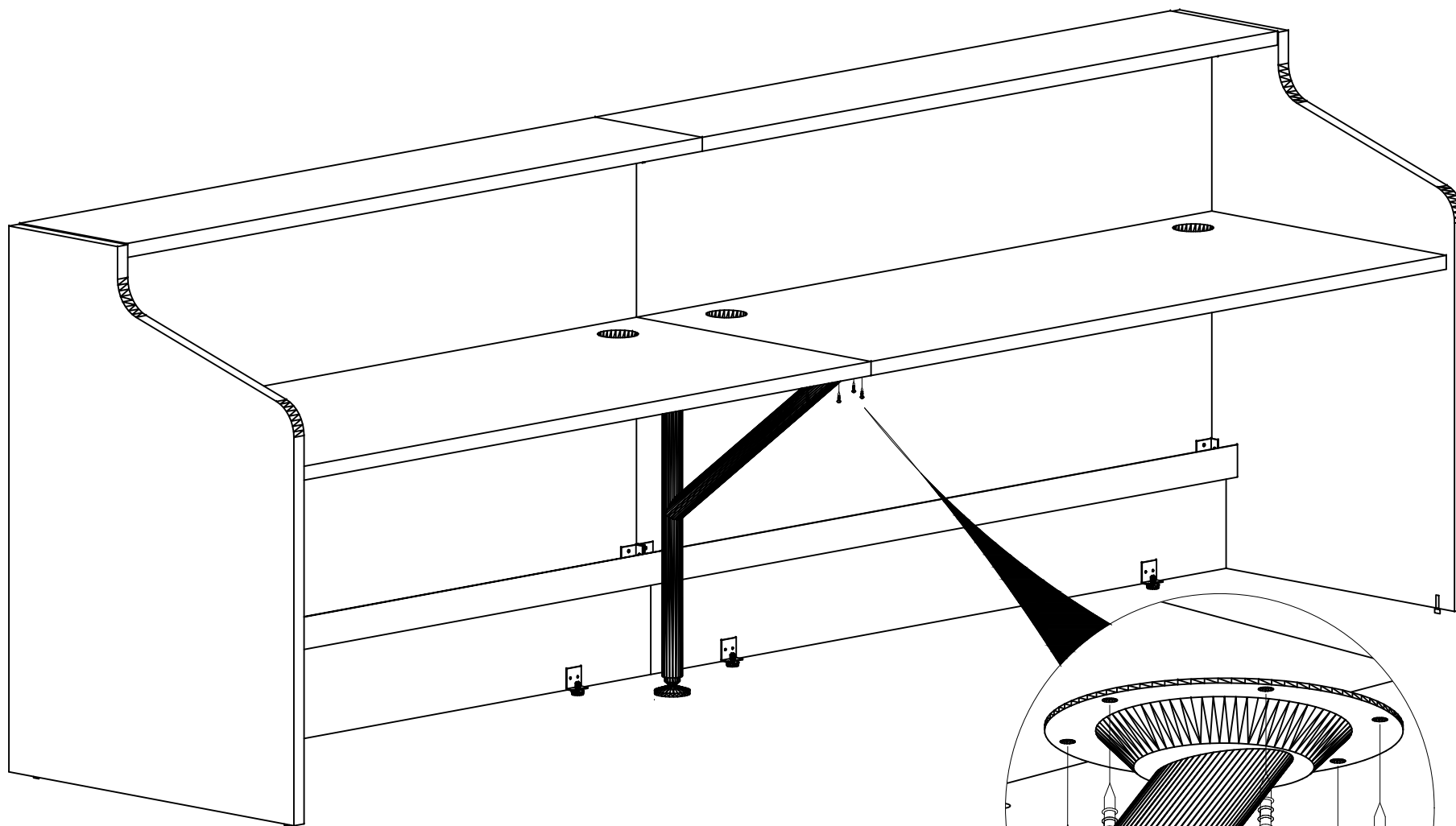
1



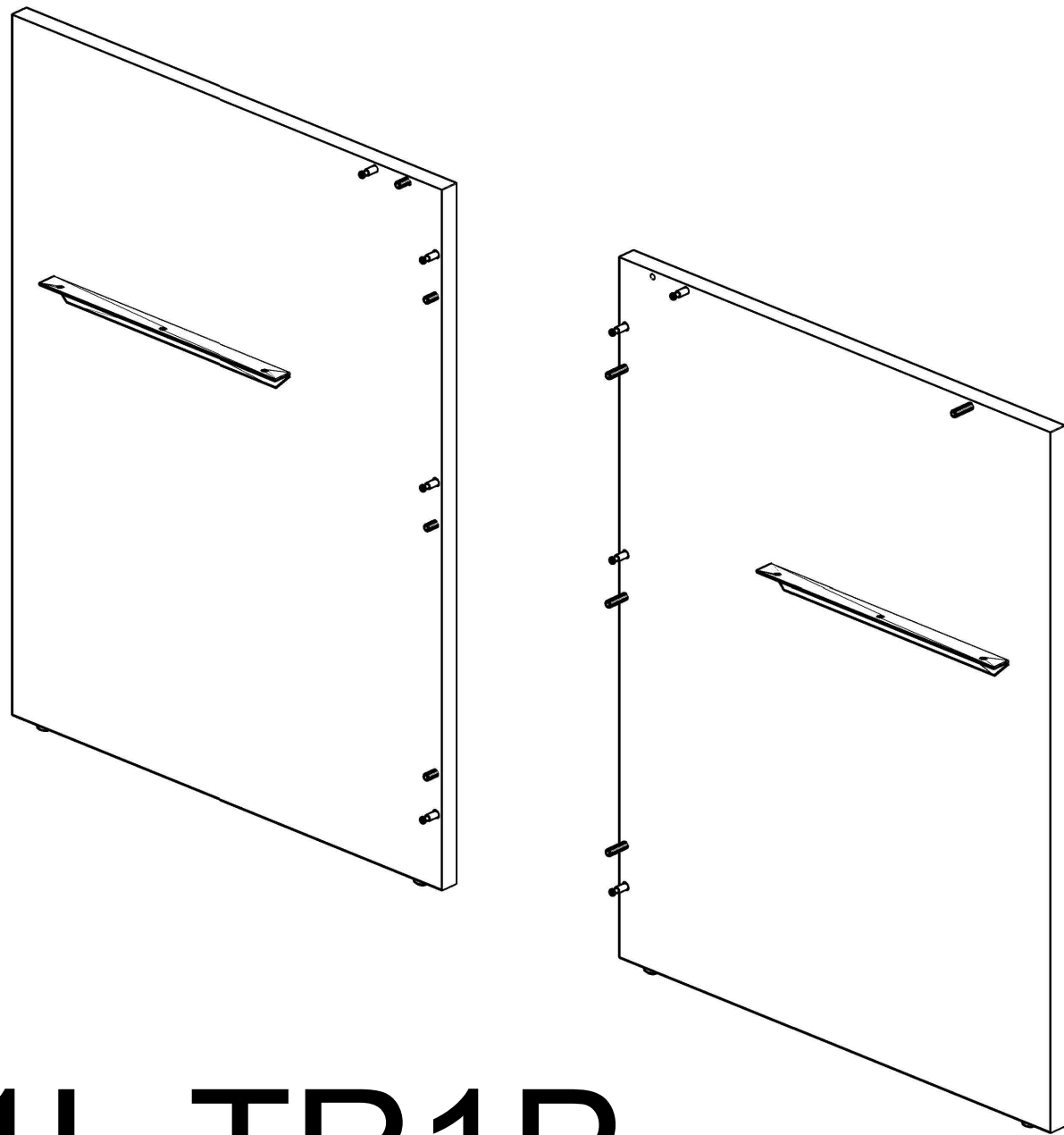
ø5x17



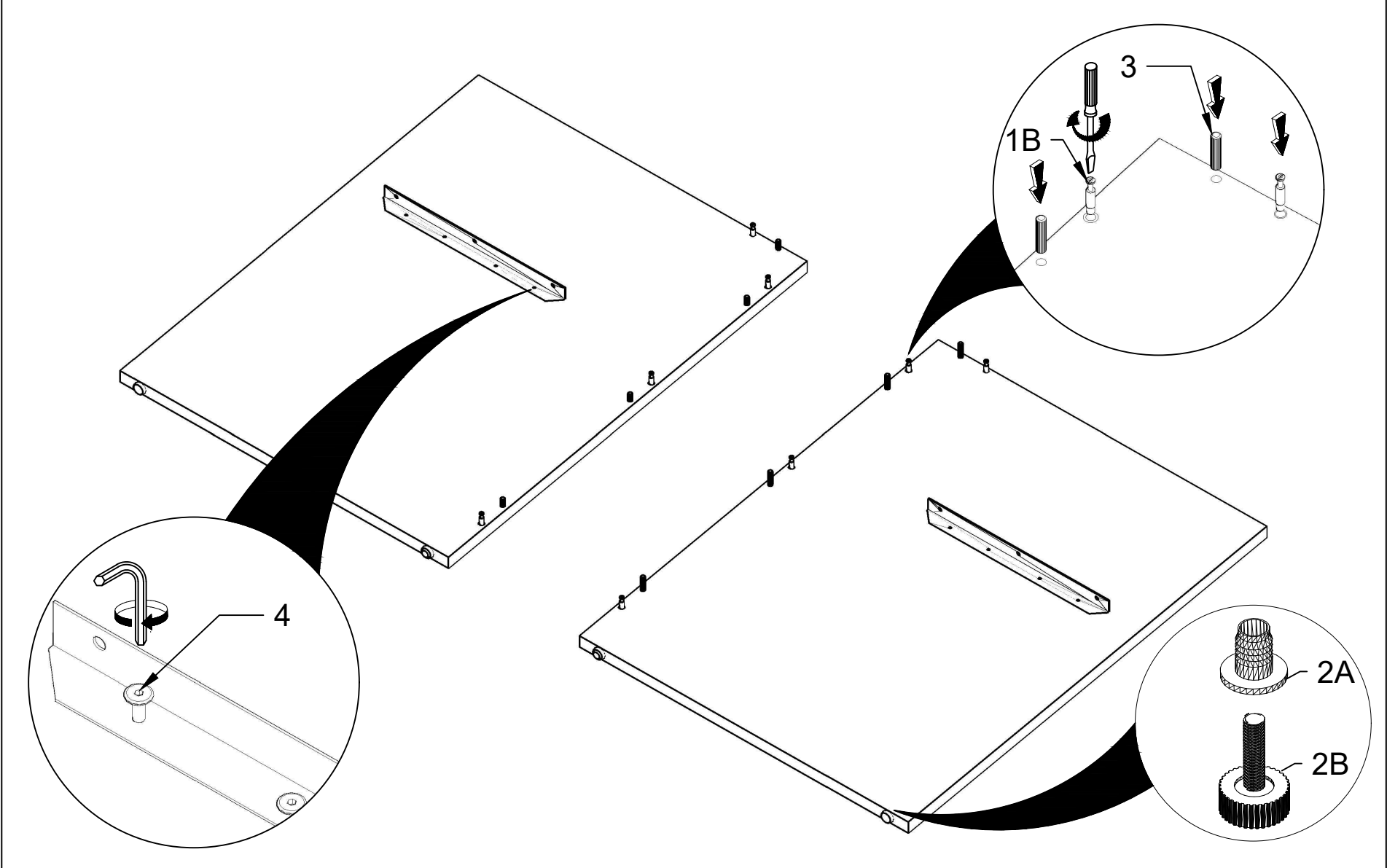
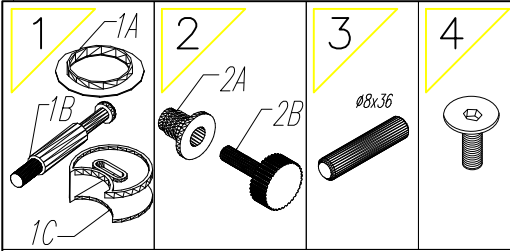
NL41

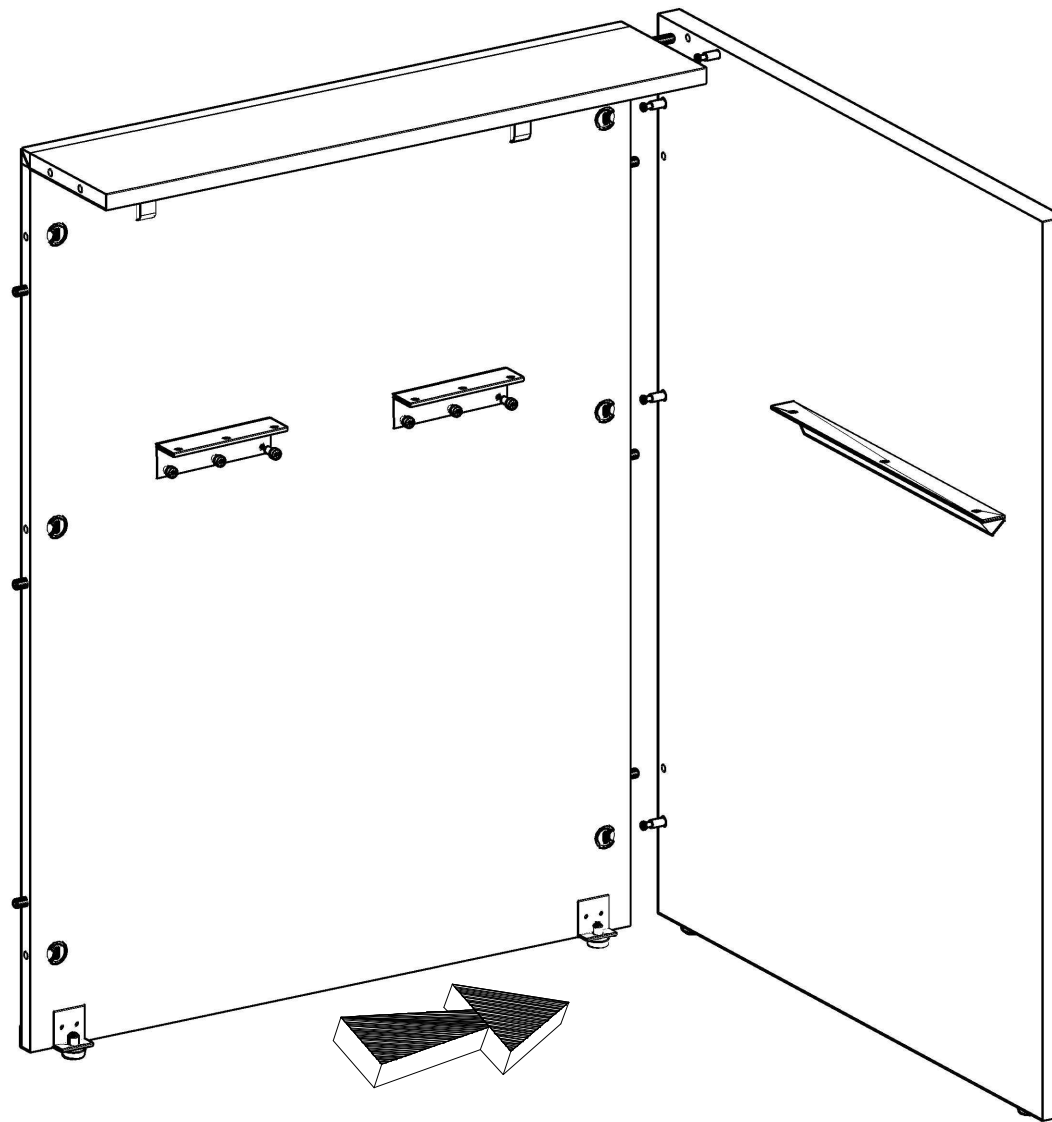






**TR1L TR1P**





KOLEJNOŚĆ MONTAŻU  
 MIMOŚRODÓW.  
 THE FITTINGS SEQUENCE OF THE  
 CAMS.  
 DIE MONTAGEABFOLGE VON  
 EXZENTERN.

- ①
- ②
- ③
- ④
- ⑤
-