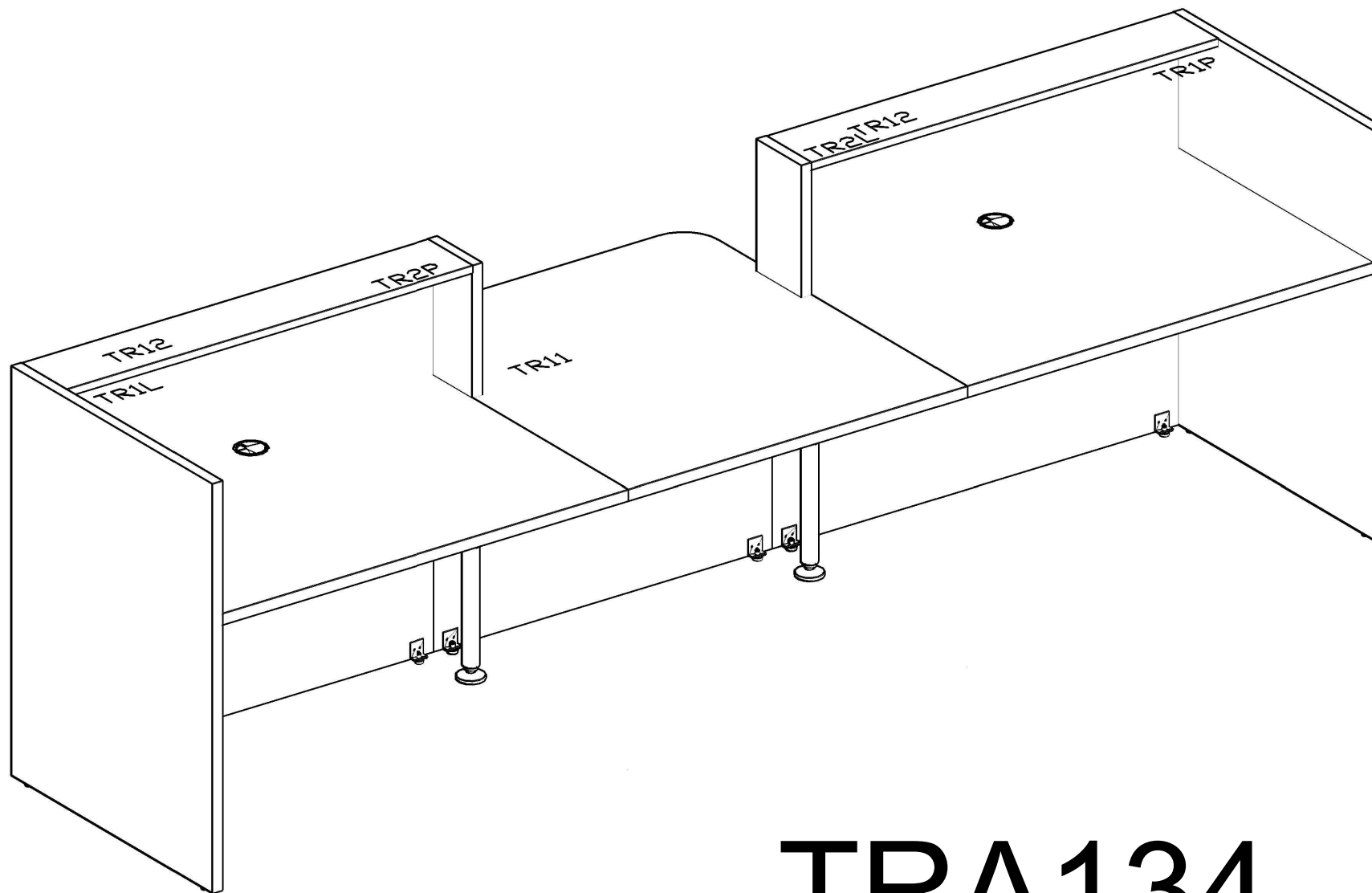
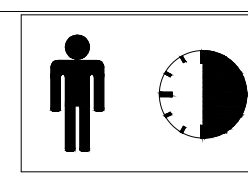
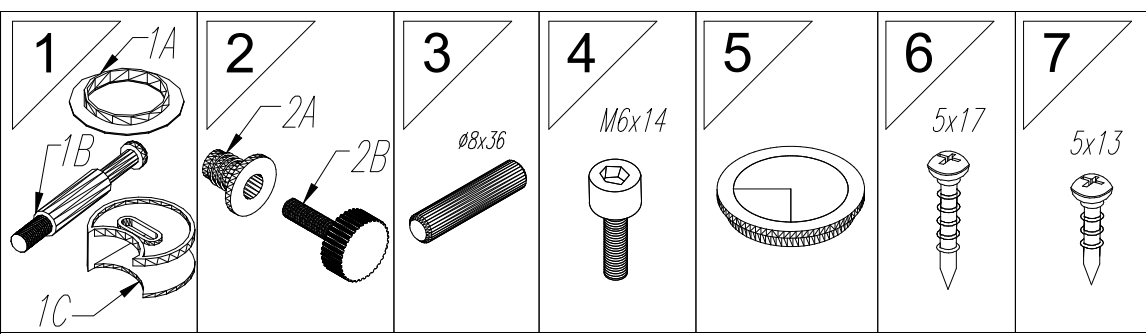


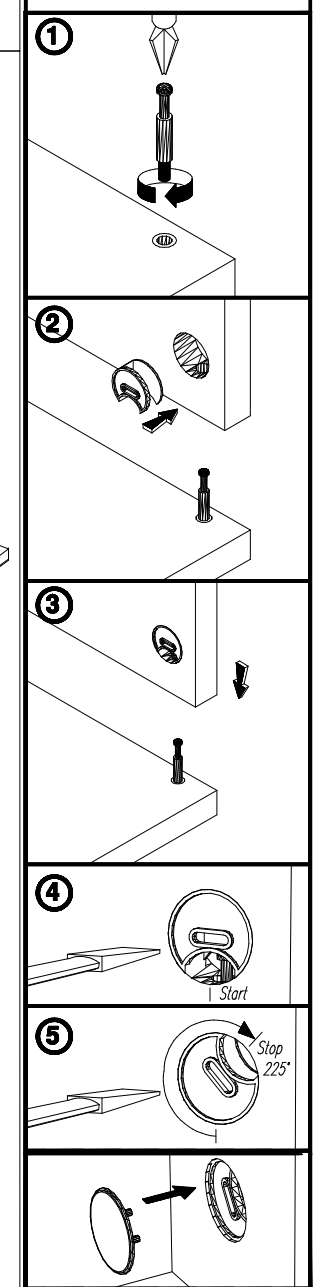
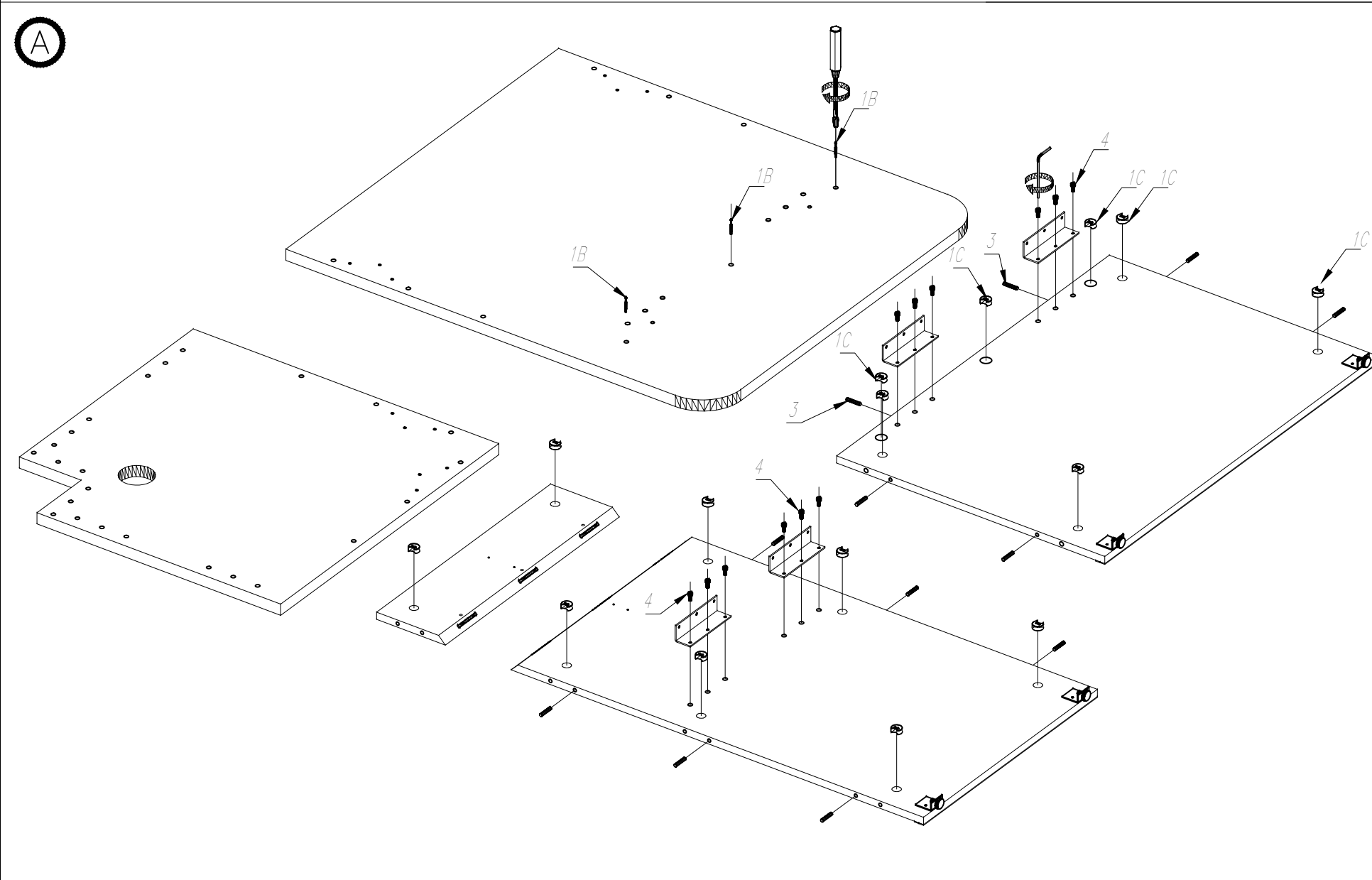
.mdd

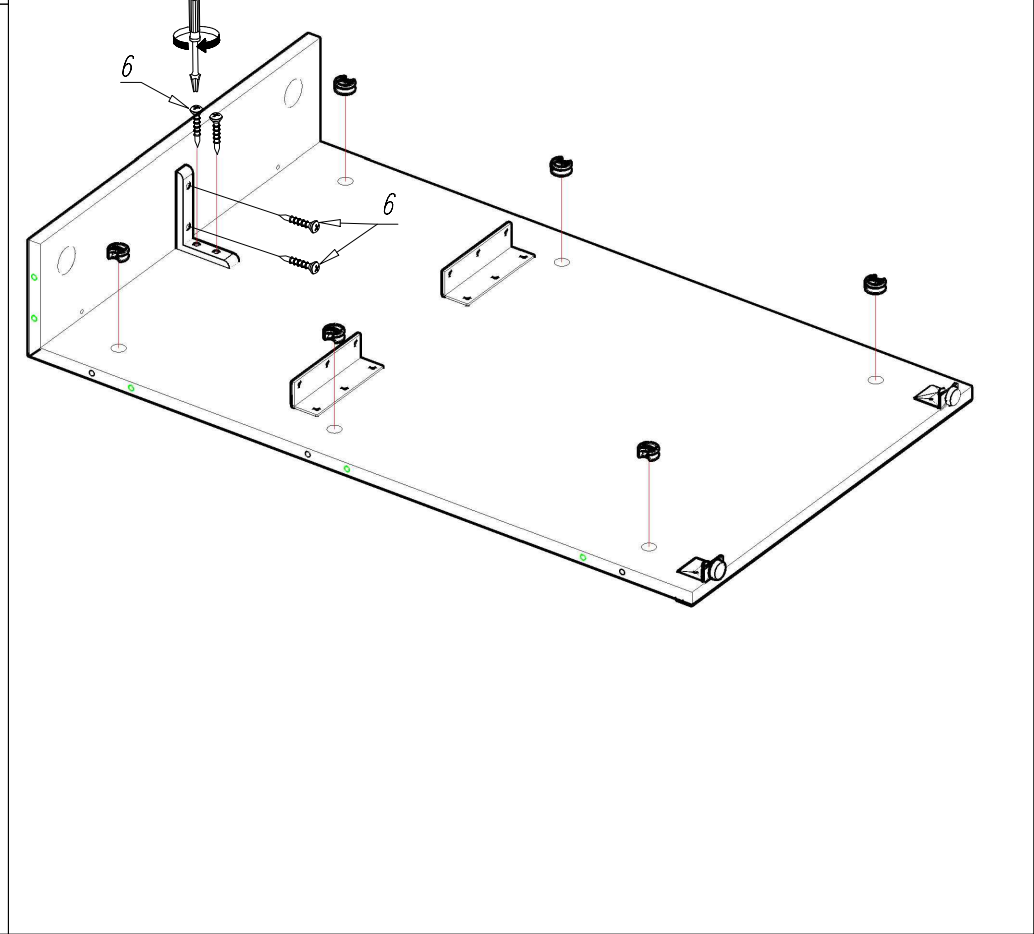
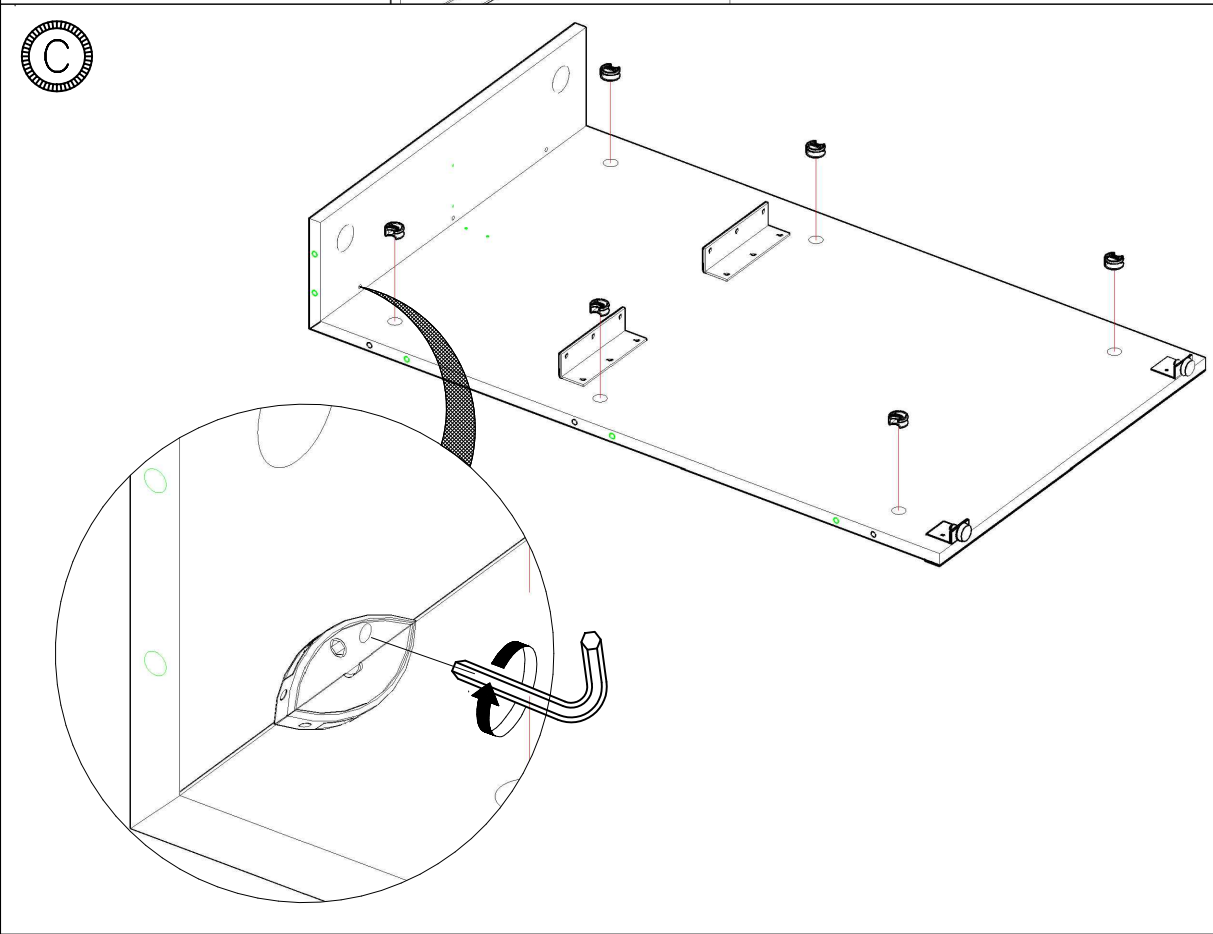
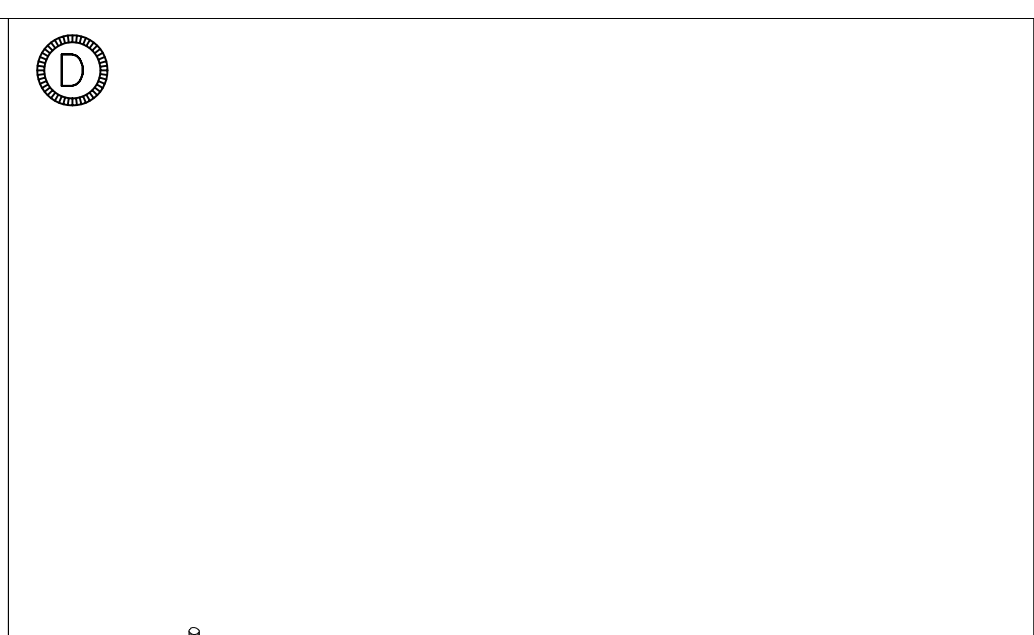
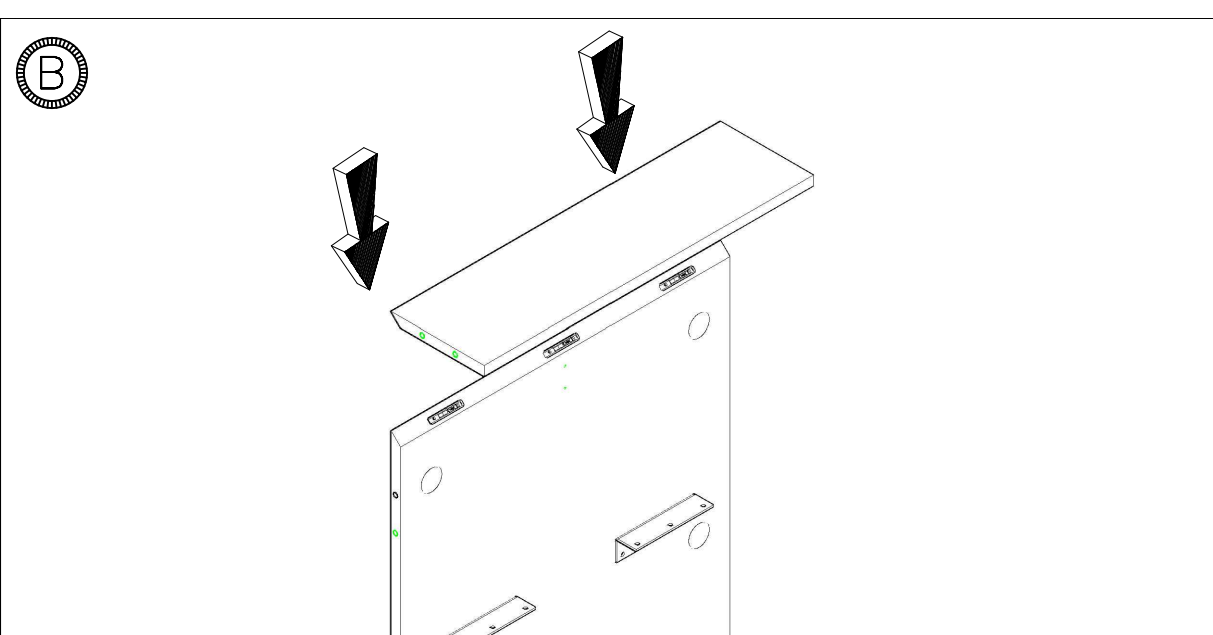


TRA134

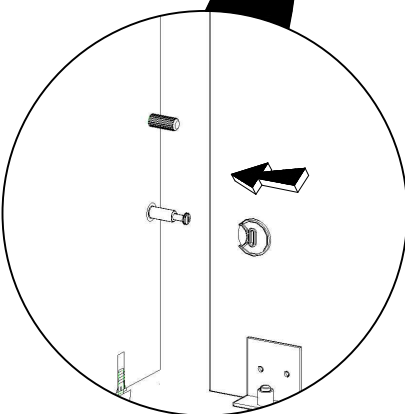
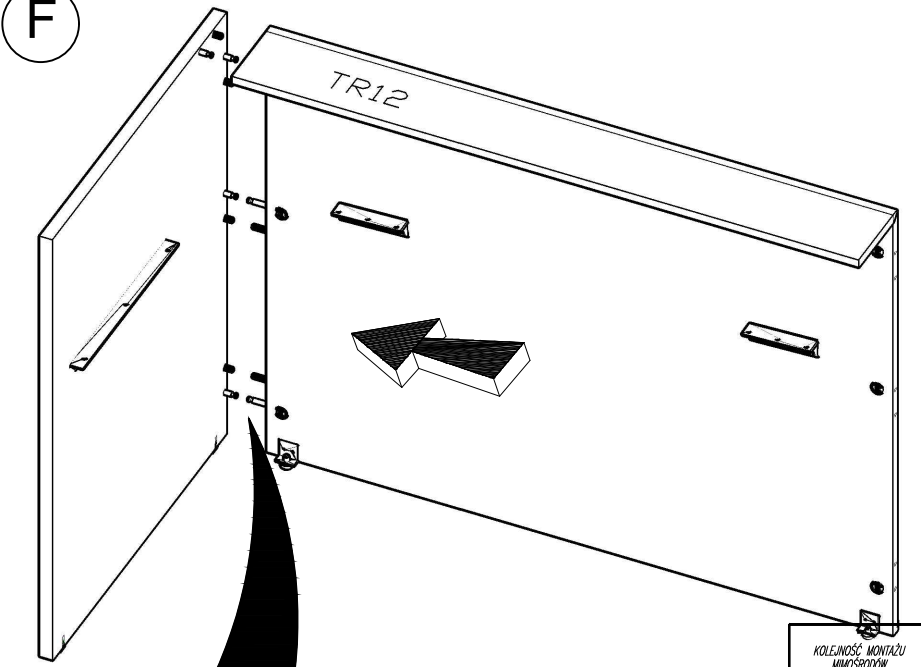


KOLEJNOŚĆ MONTAŻU
MIMOŚRODÓW.
THE FITTINGS SEQUENCE OF THE
CAM.
DIE MONTAGEABFOLGE VON
EXZENTERN.

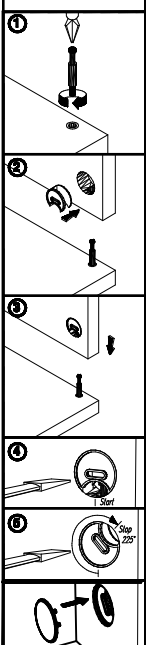




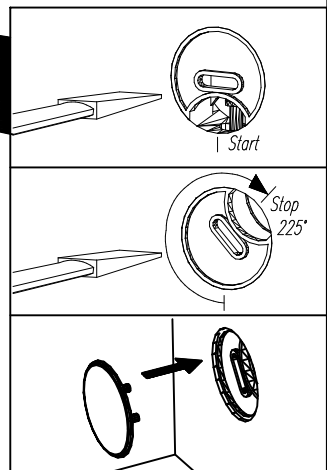
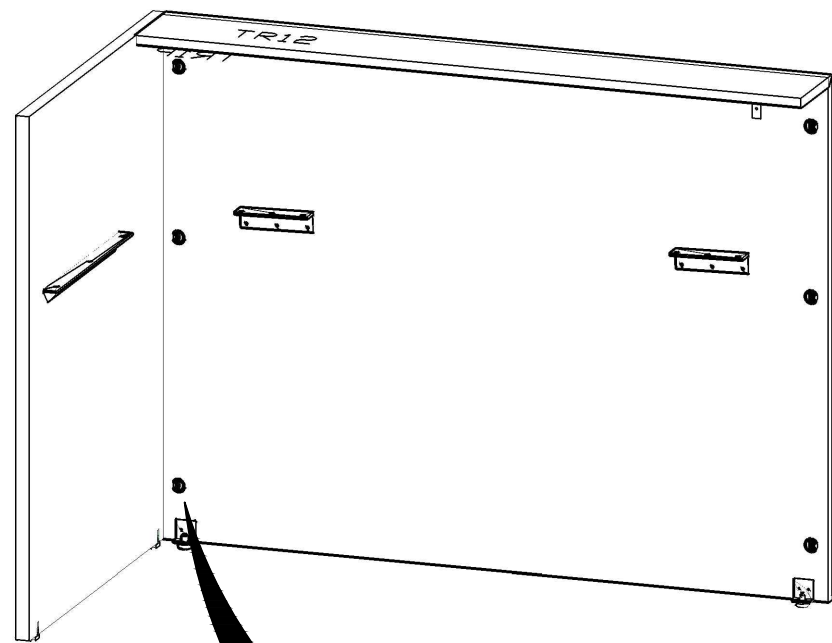
F



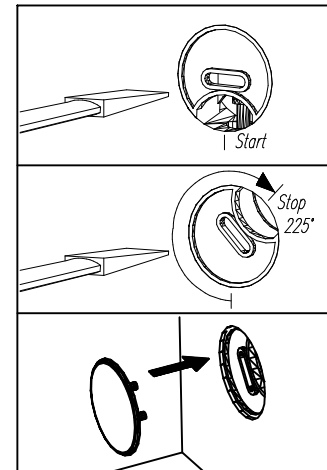
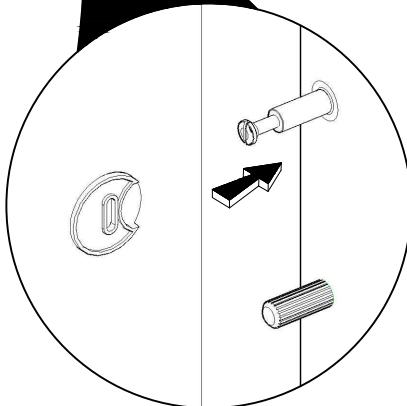
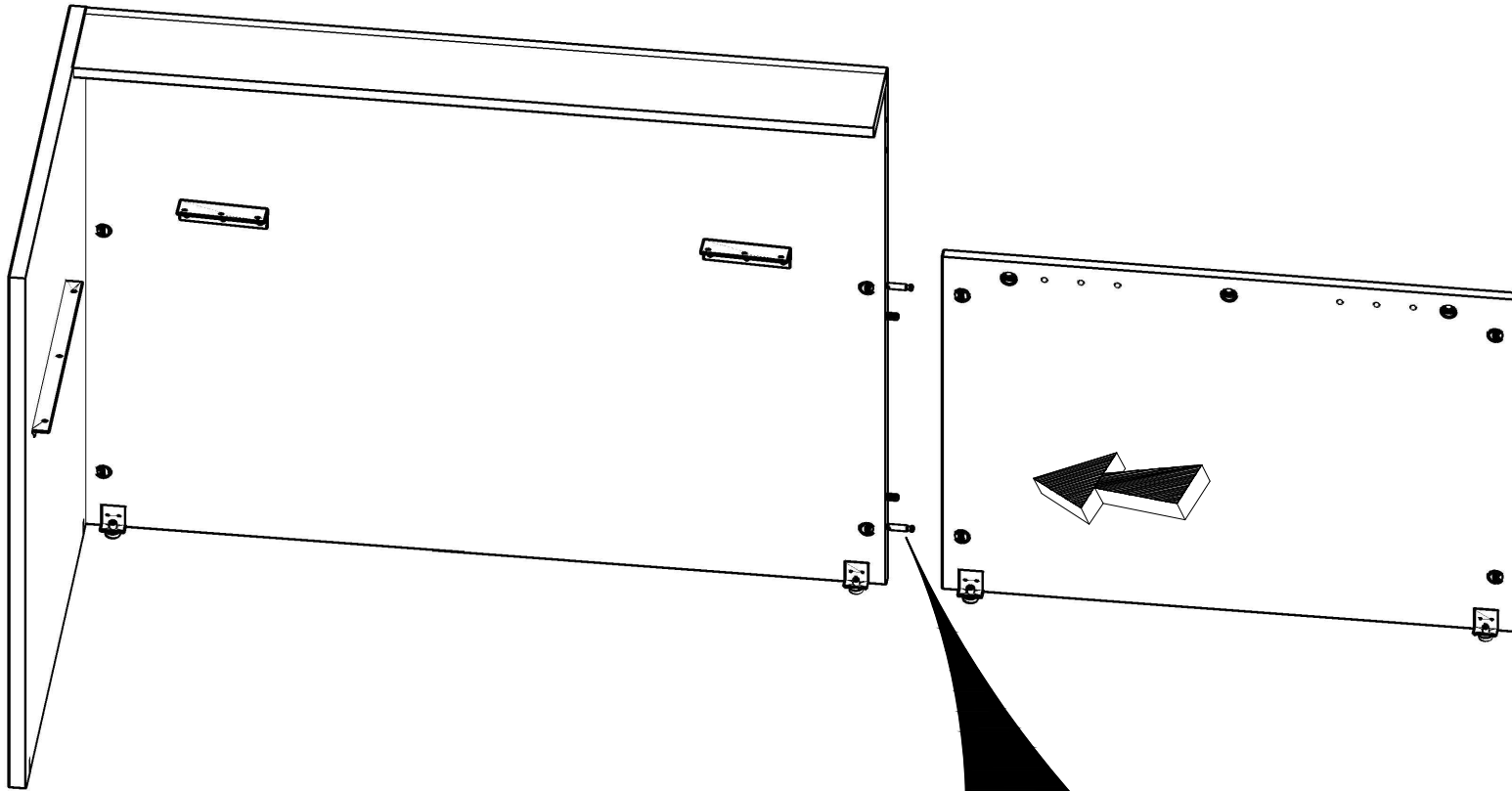
KOLLENIOSSE MONTAZU
MINUSPRODON.
THE FITTINGS SEQUENCE OF THE
CAMS.
DIE MONTAGEABFOLGE VON
EXZENTERN.



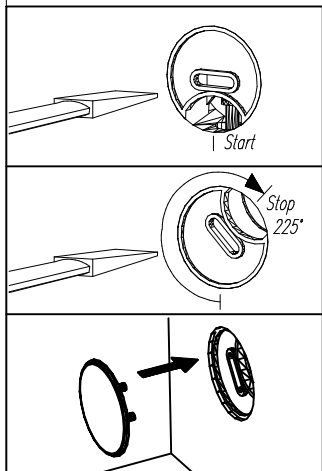
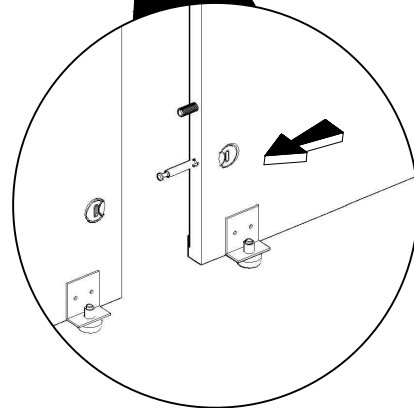
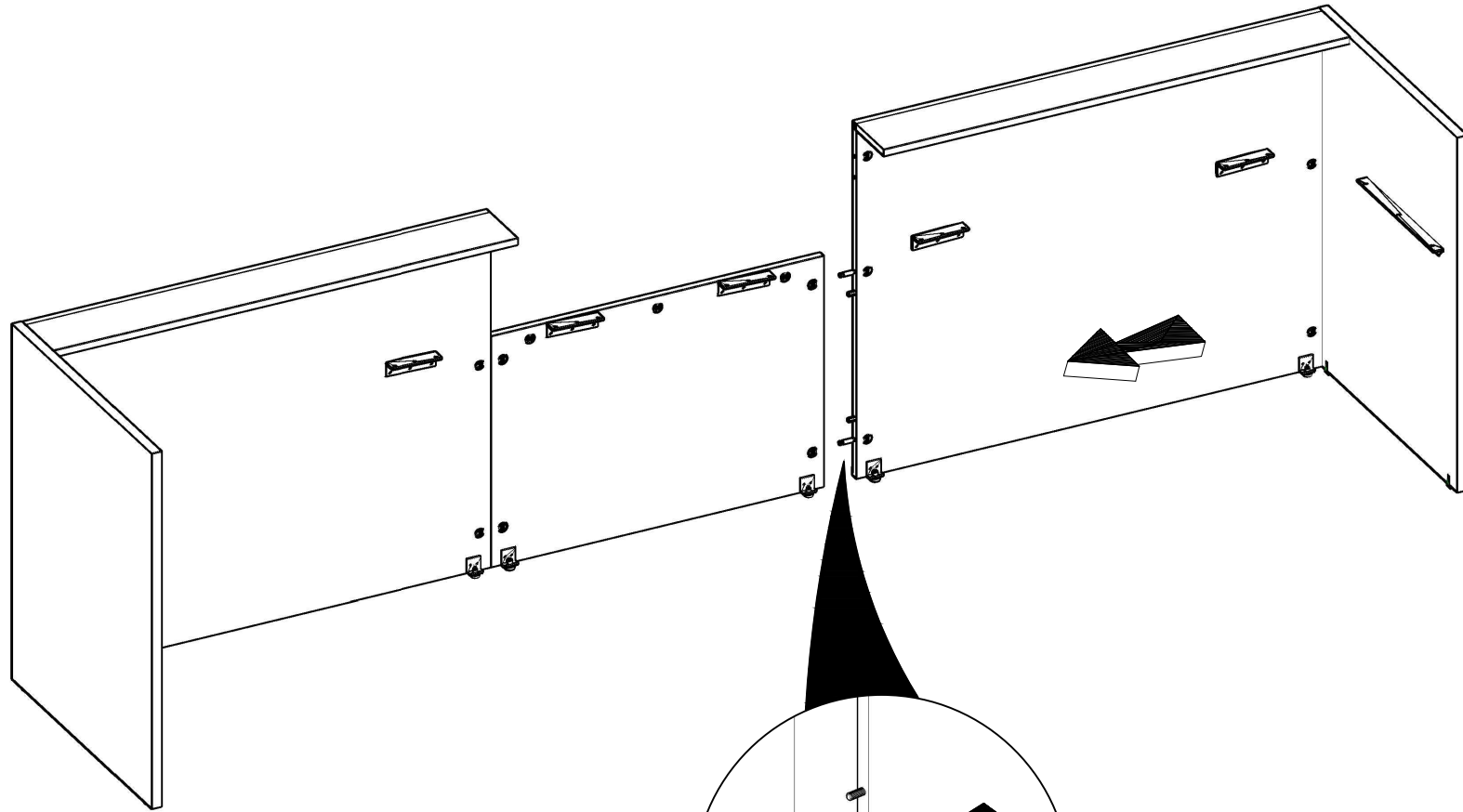
G



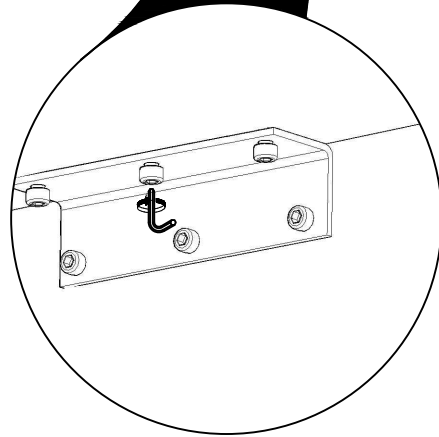
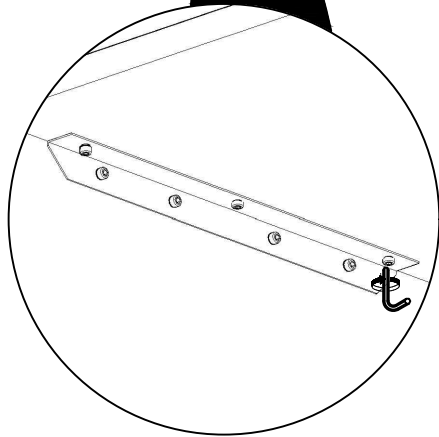
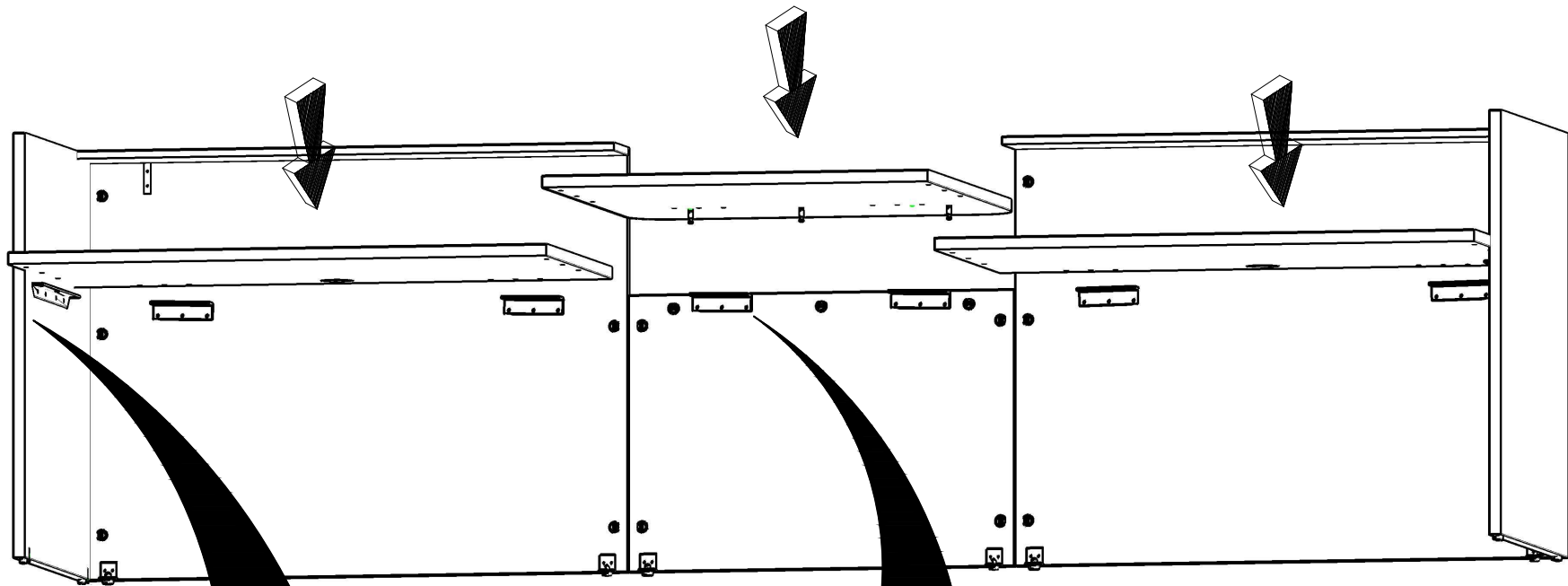
H

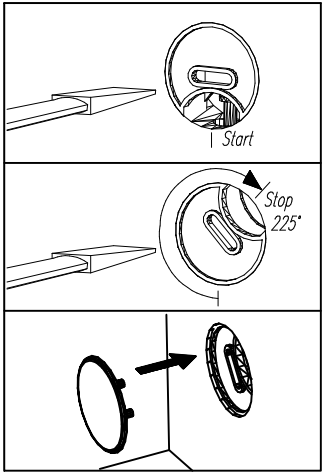


1

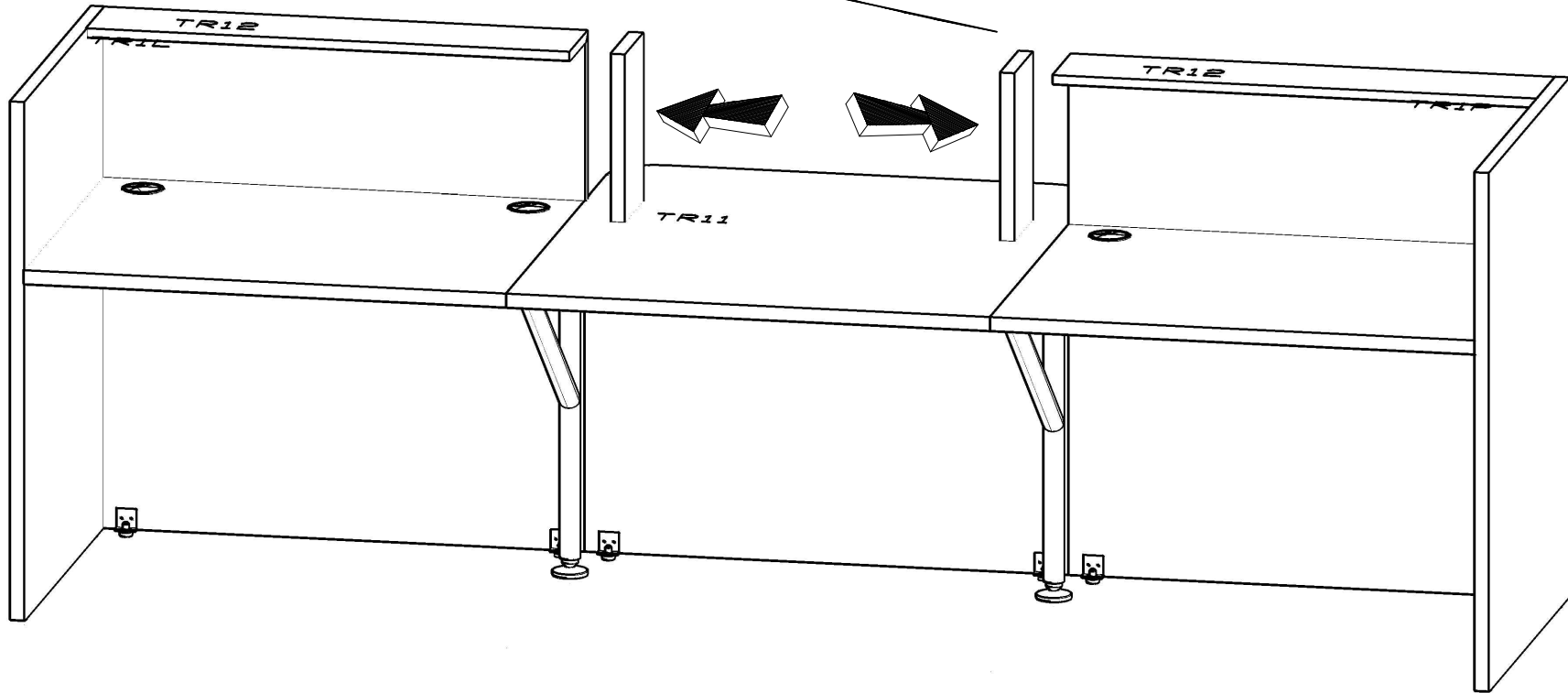


J





(K)



L

