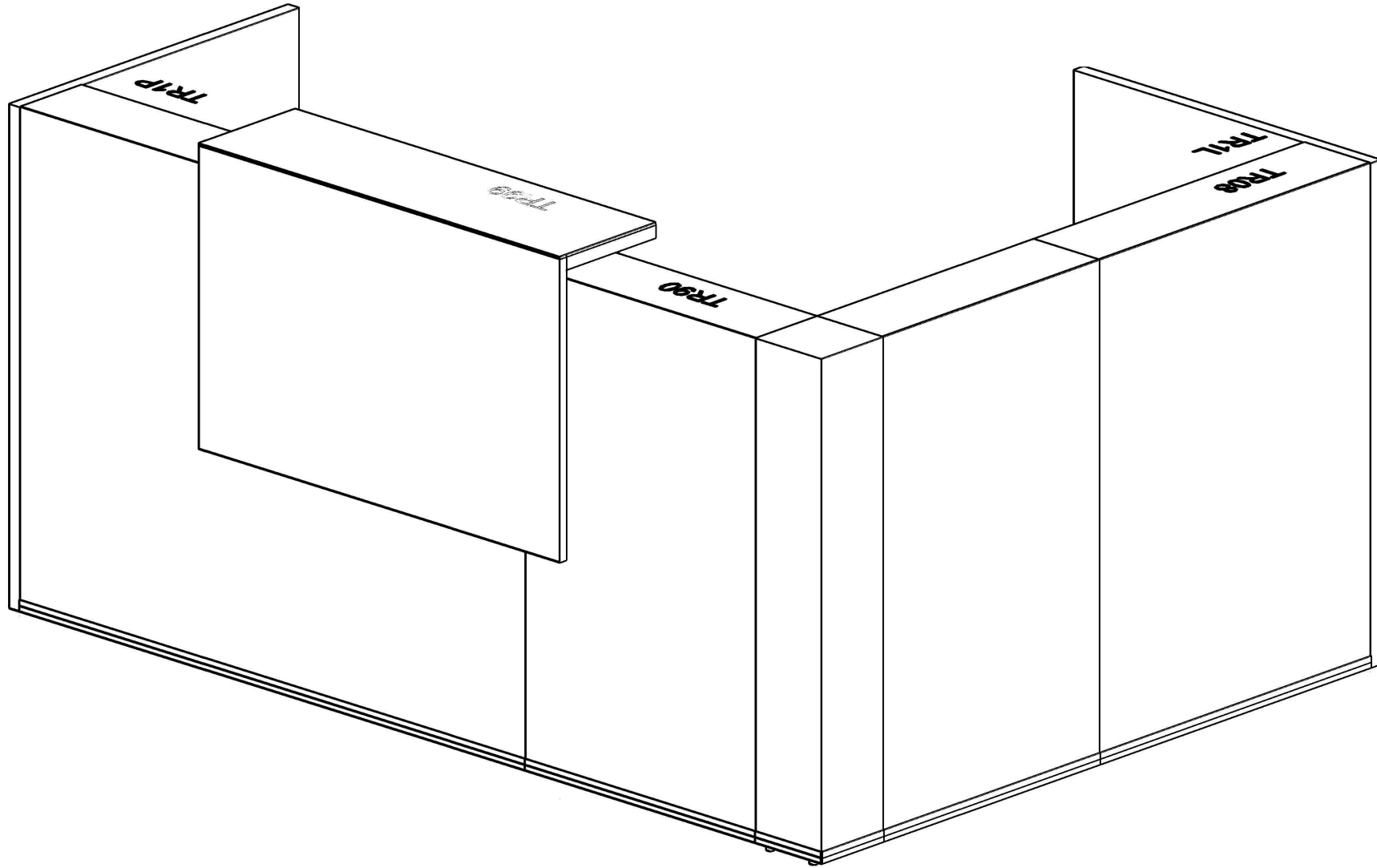
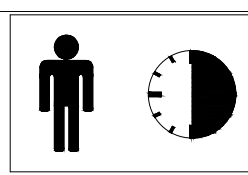
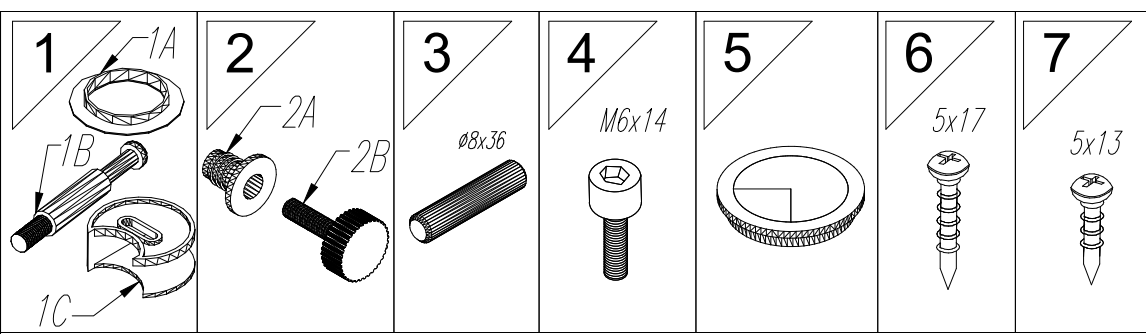


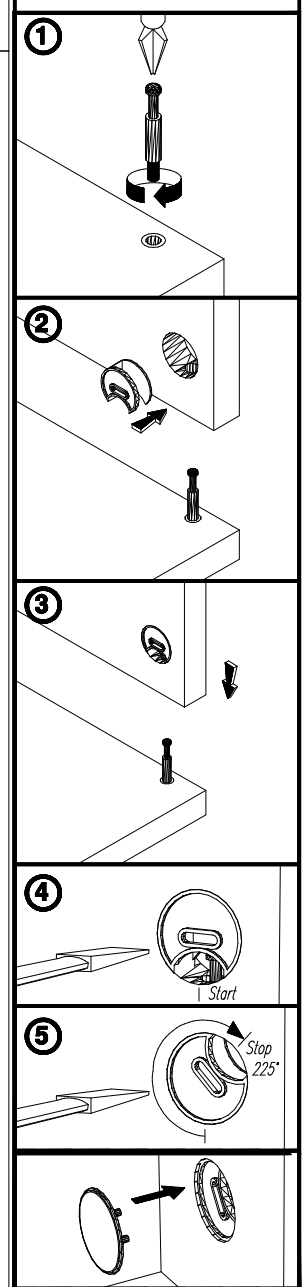
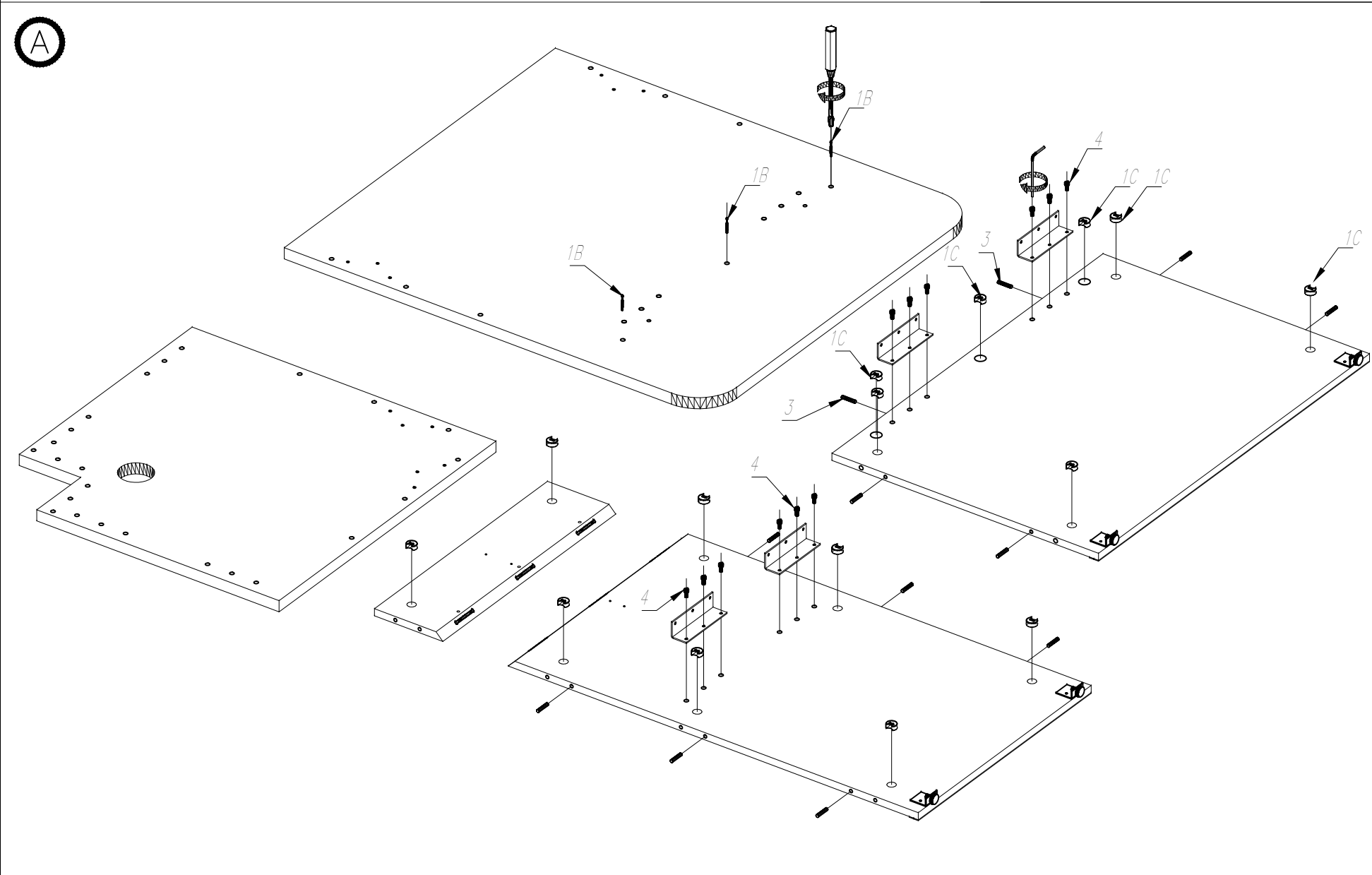
**.mdd**

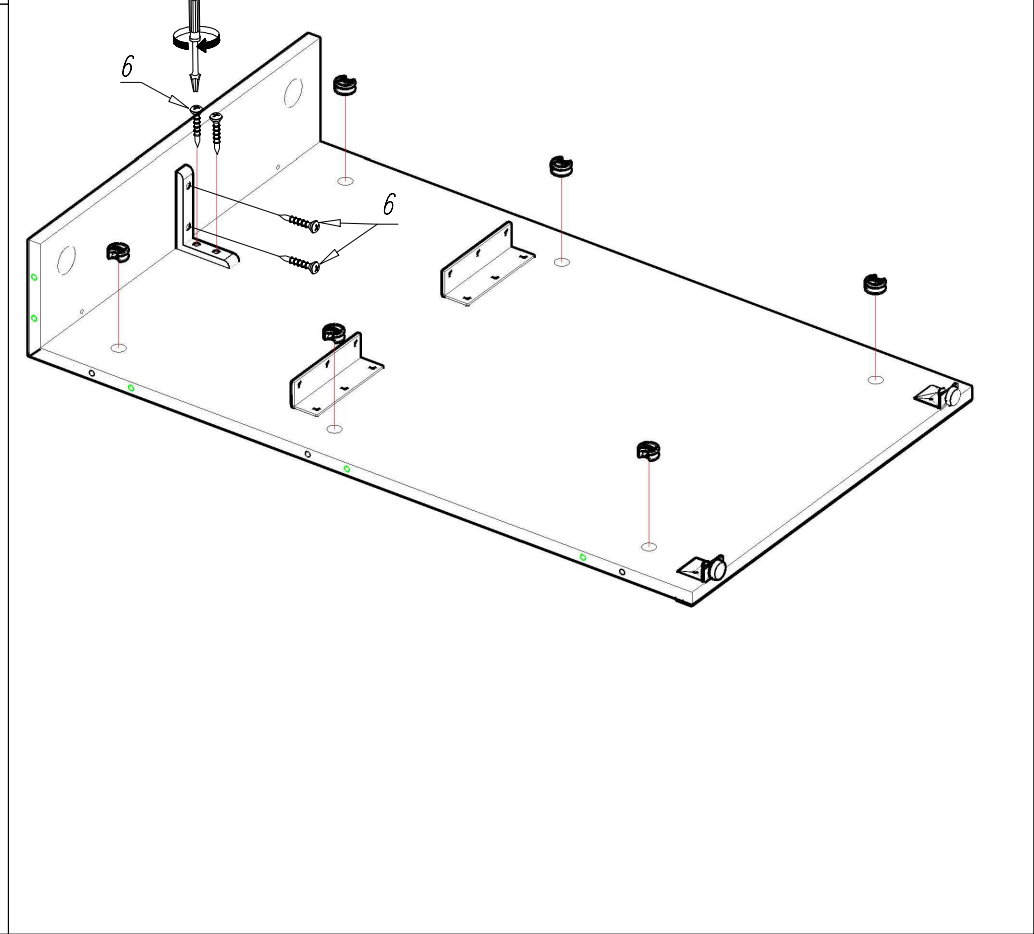
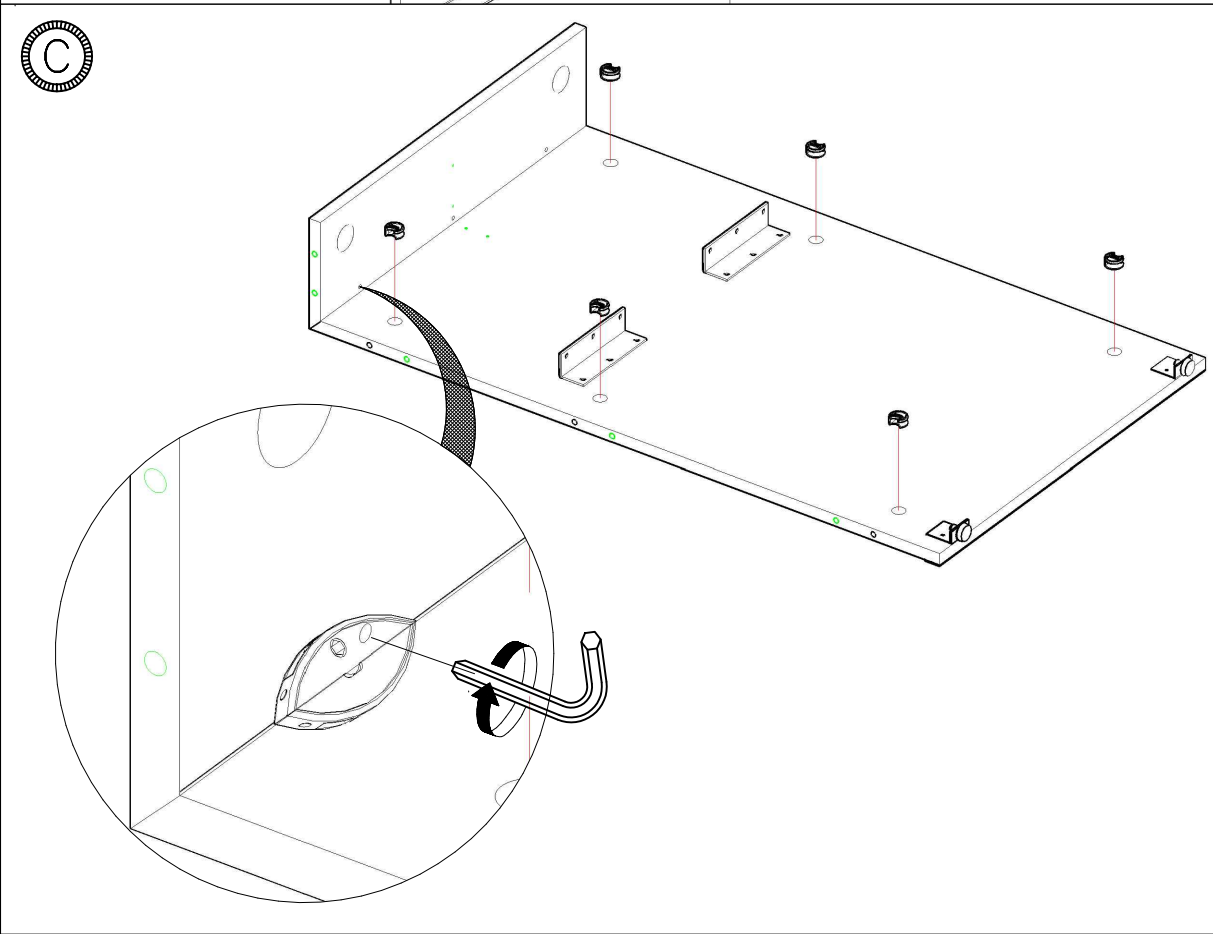
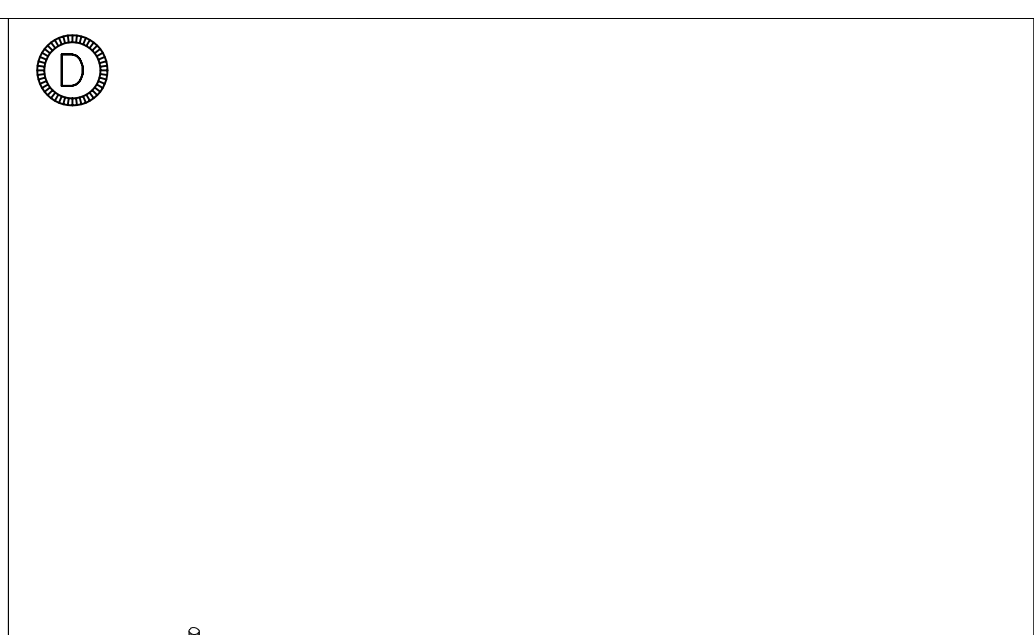
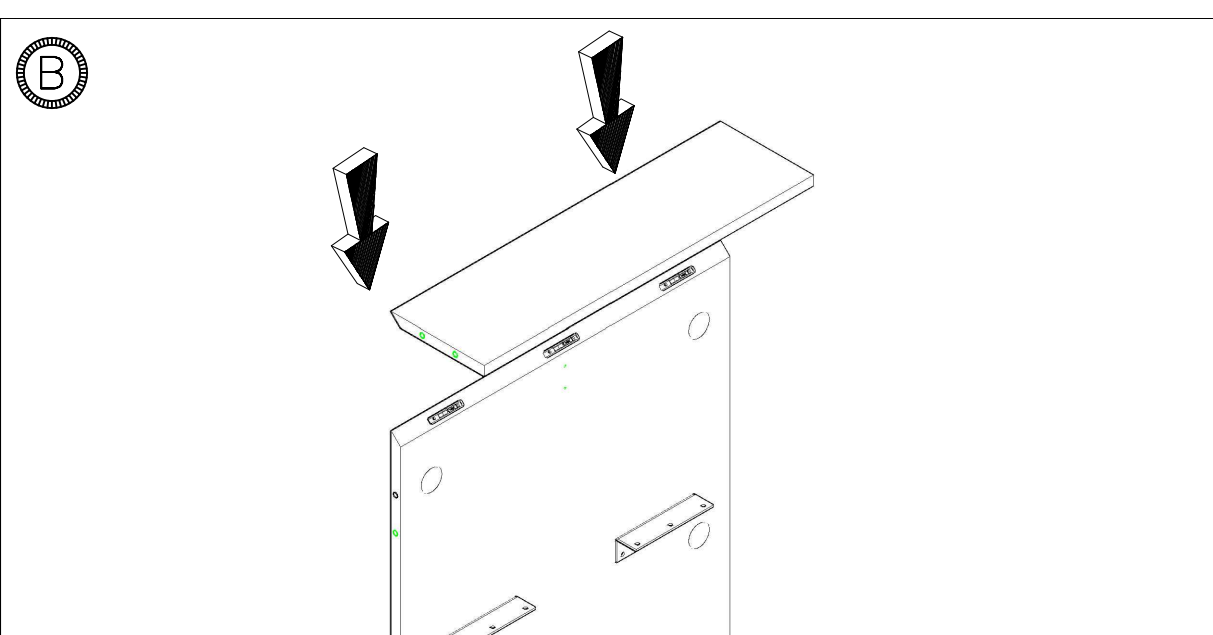


**TRA28**

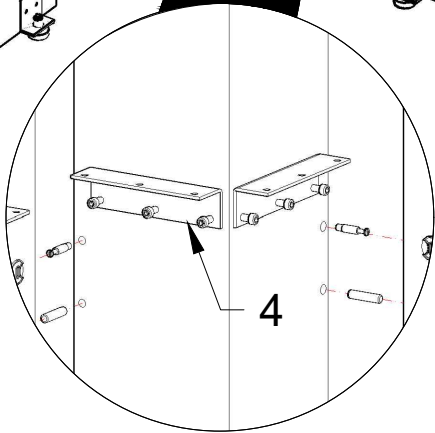
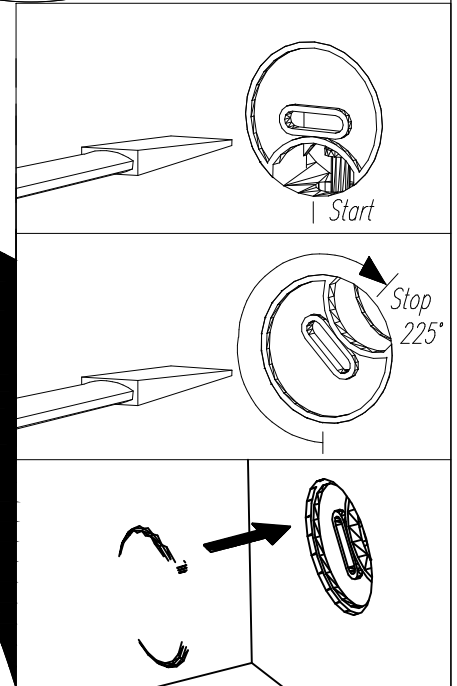
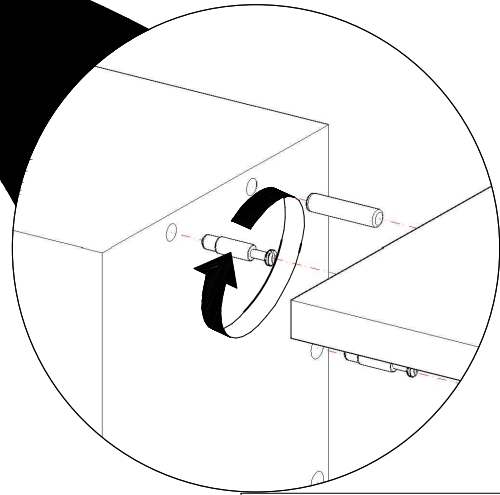
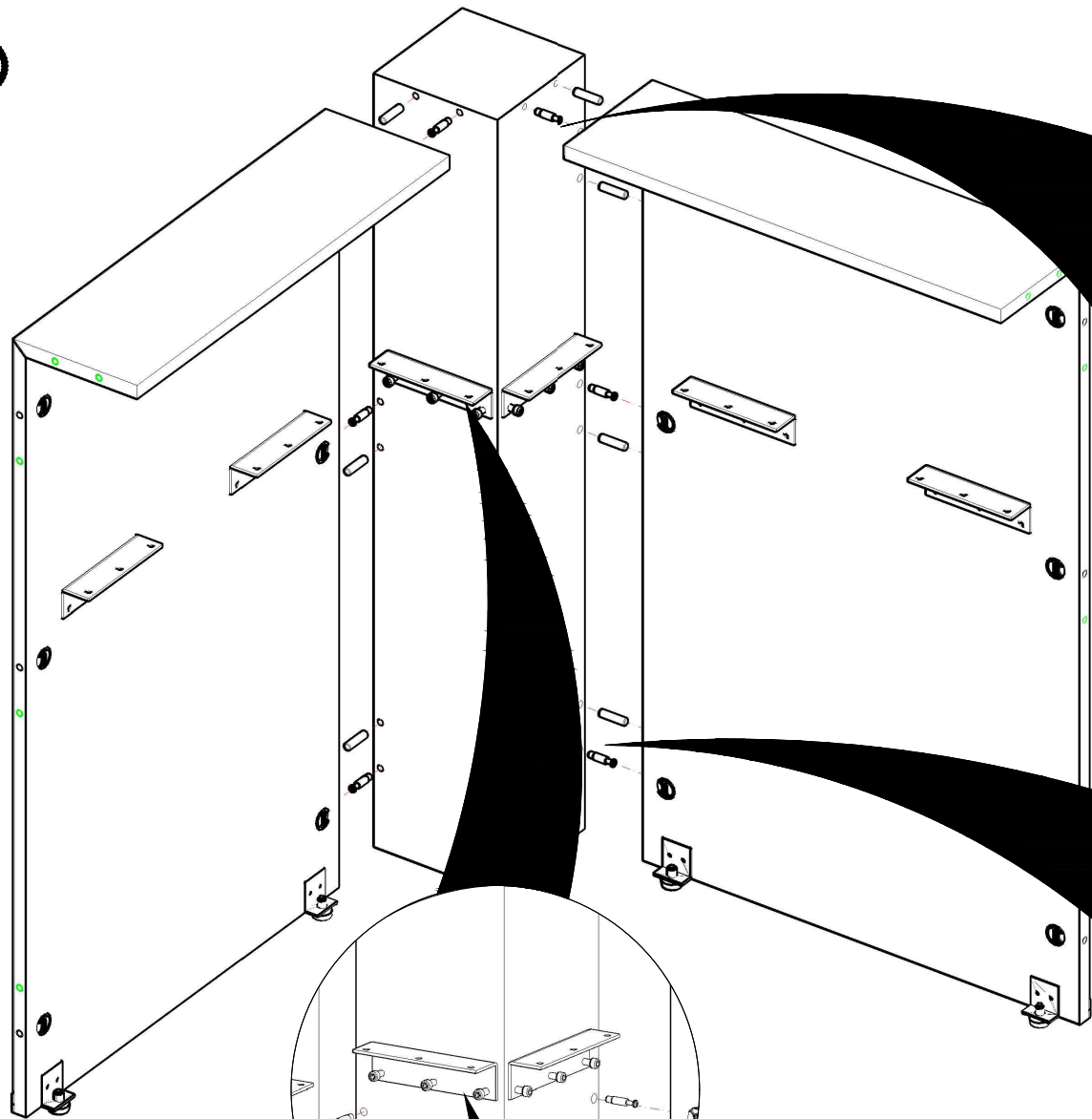


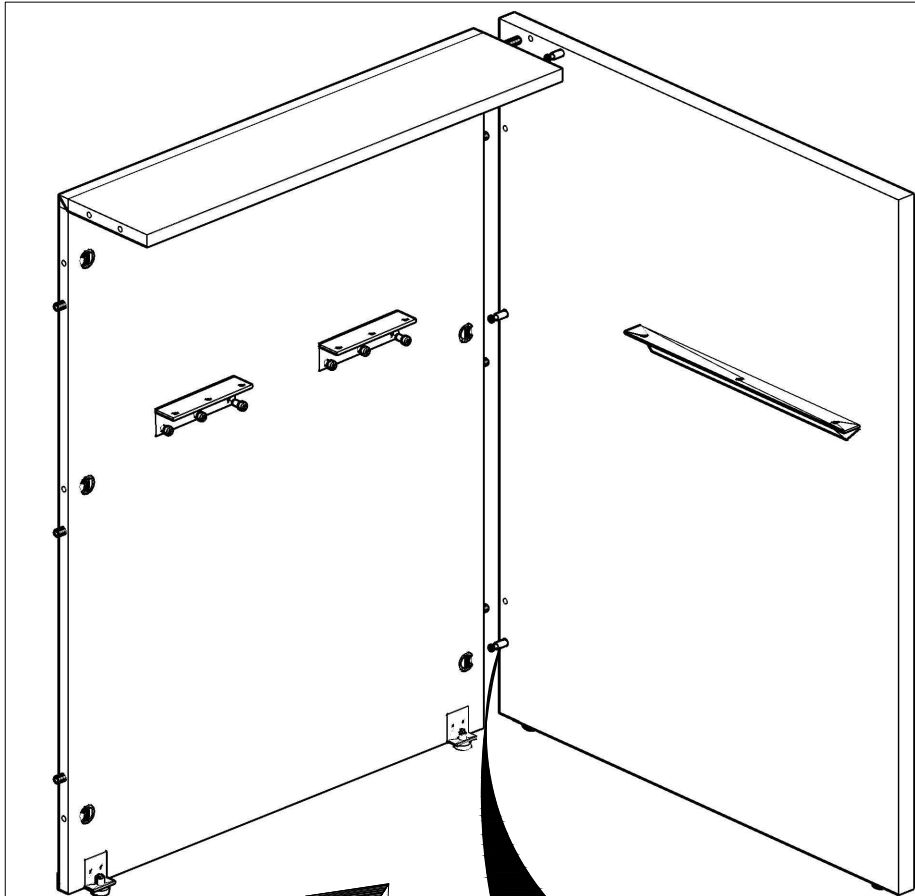
KOLEJNOŚĆ MONTAŻU  
MIMOŚRODÓW.  
THE FITTINGS SEQUENCE OF THE  
CAM.  
DIE MONTAGEABFOLGE VON  
EXZENTERN.



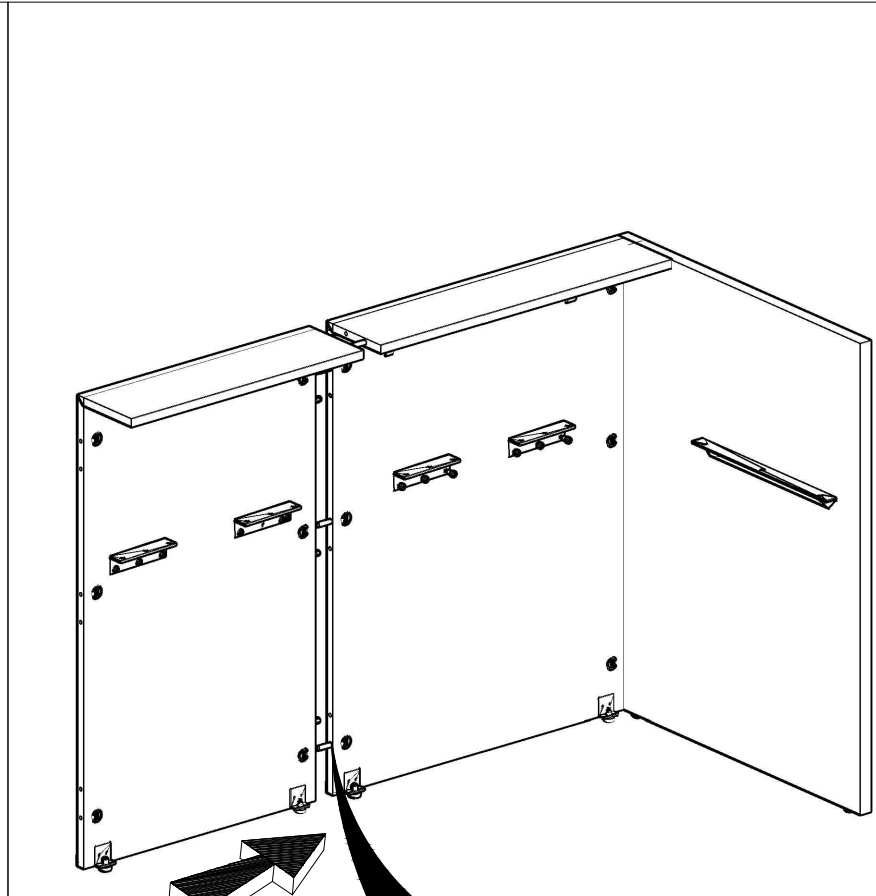
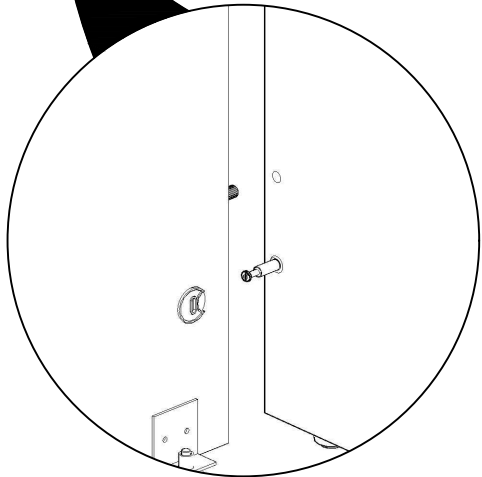
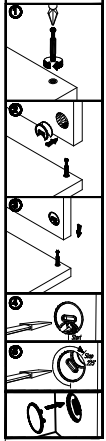


E

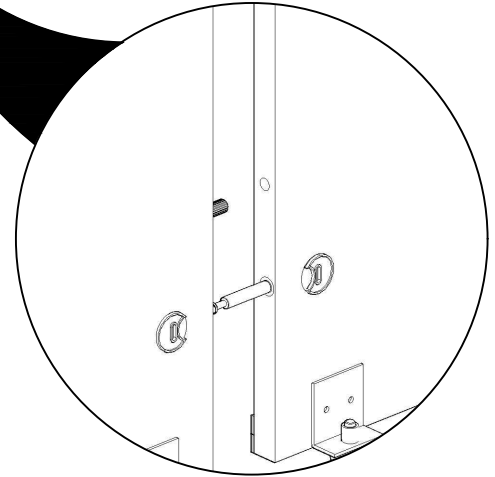
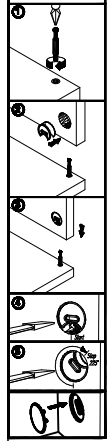


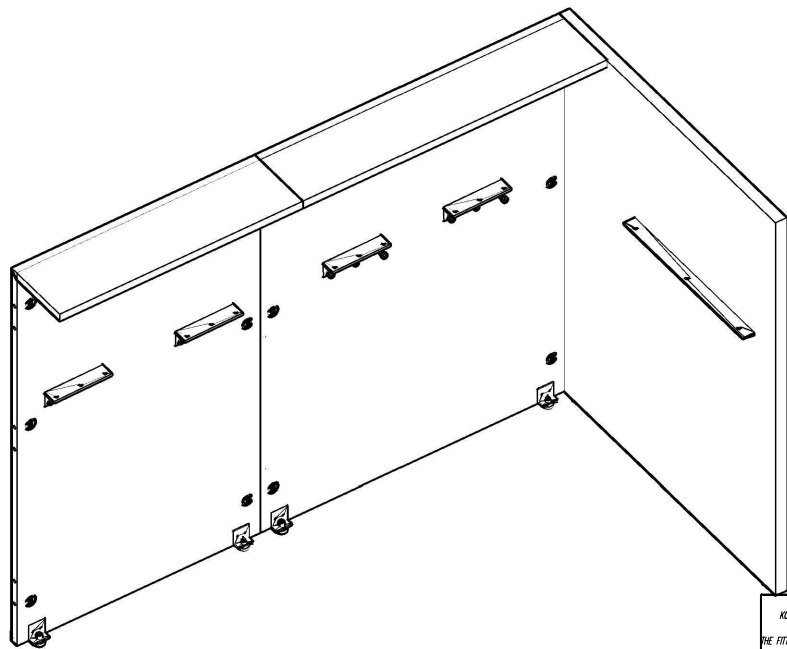


FOLGENDE SCHRITTWEISE  
 ANFORDERUNG  
 DIE MONTAGEFOLGE DER  
 TEILE

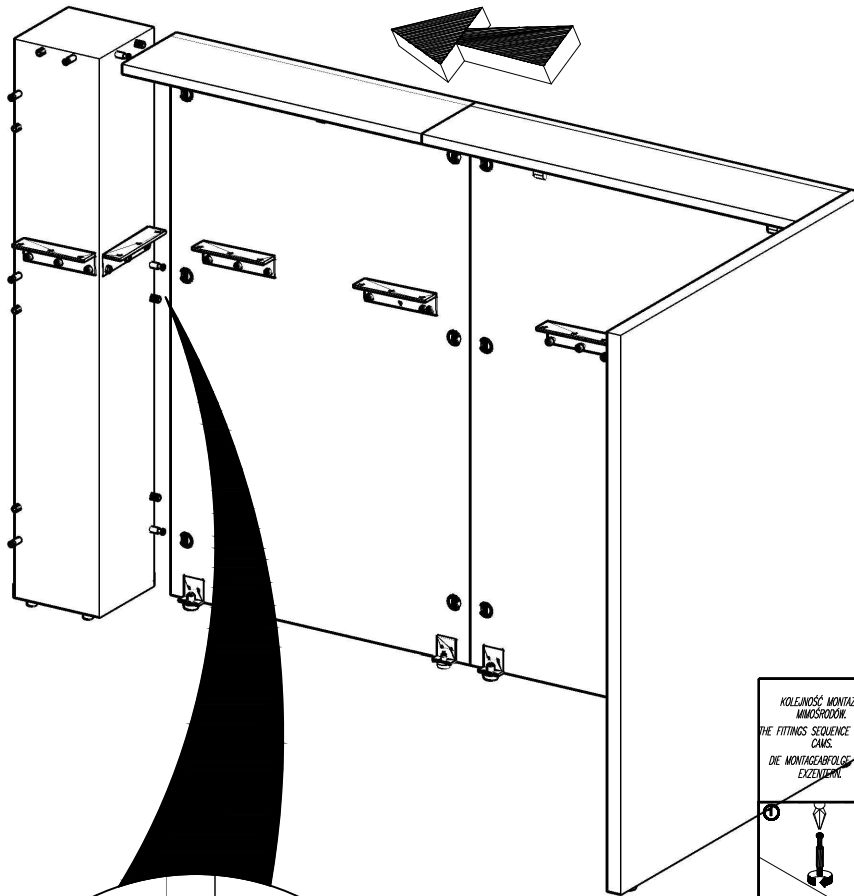
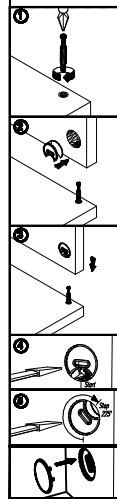


FOLGENDE SCHRITTWEISE  
 ANFORDERUNG  
 DIE MONTAGEFOLGE DER  
 TEILE

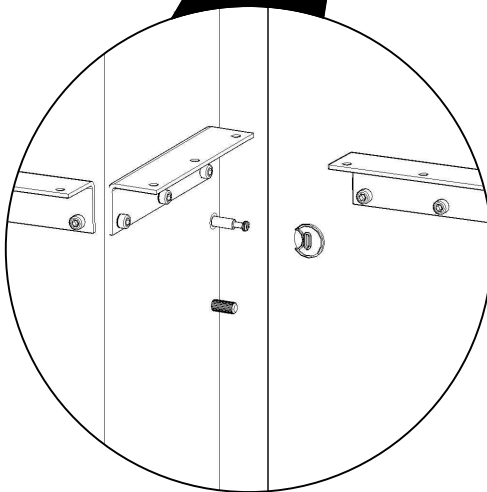
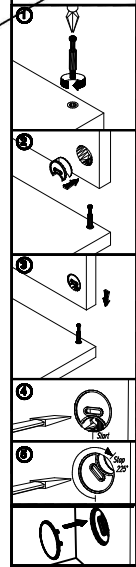


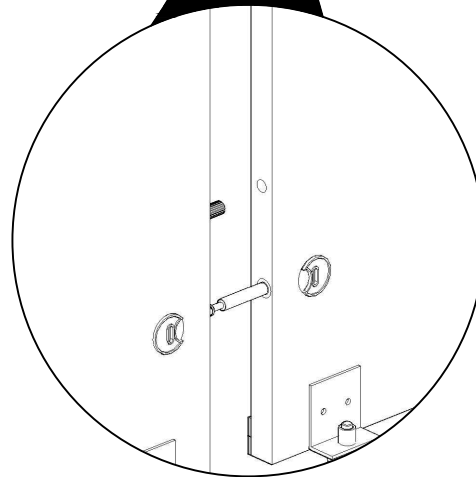
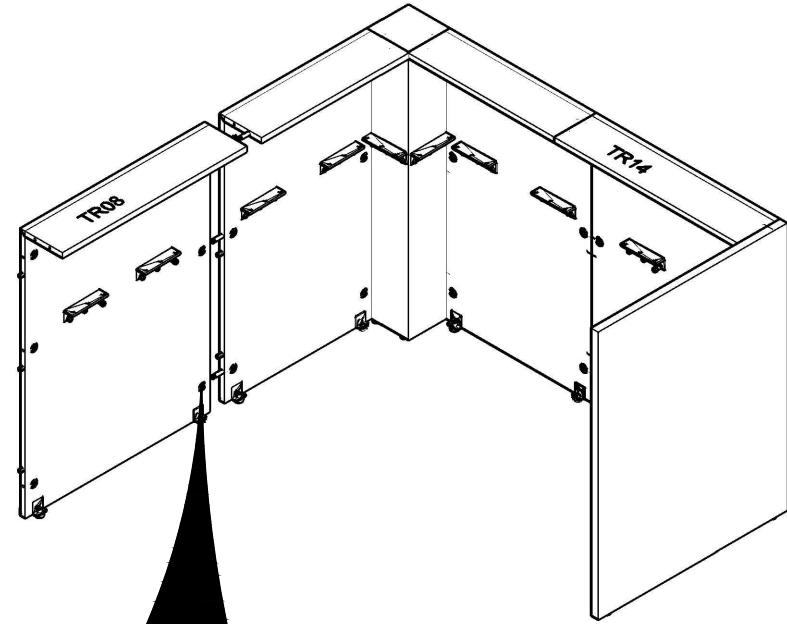
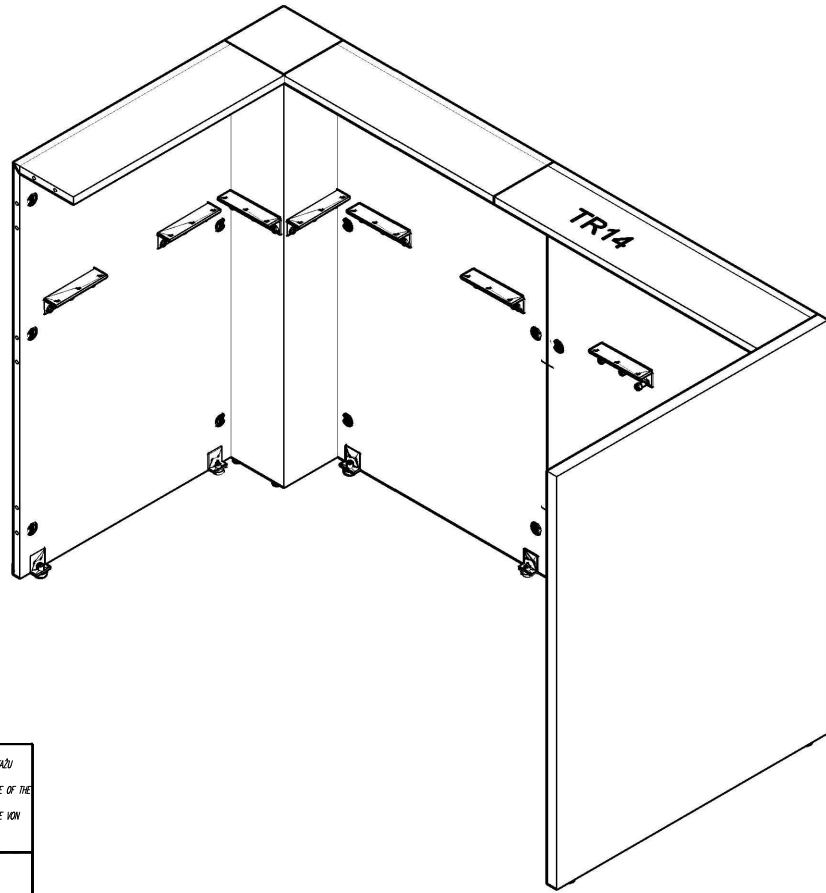


KOLEANOSI MONTAZU  
 MÄSSIGKEITEN:  
 THE FITTINGS SEQUENCE OF THE  
 CASE.  
 DIE MONTAGEABFOLGE VON  
 EXZENTERN.

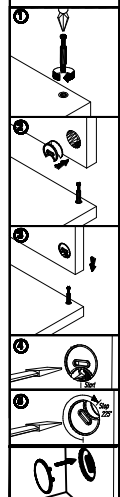


KOLEANOSI MONTAZU  
 MÄSSIGKEITEN:  
 THE FITTINGS SEQUENCE OF THE  
 CASE.  
 DIE MONTAGEABFOLGE VON  
 EXZENTERN.





KOLLENS MONTAZU  
 MONTAGEFOLGE  
 THE FITTINGS SEQUENCE OF THE  
 CABS.  
 DIE MONTAGEFOLGE VON  
 EXZENTERN.



KOLLENS MONTAZU  
 MONTAGEFOLGE  
 THE FITTINGS SEQUENCE OF THE  
 CABS.  
 DIE MONTAGEFOLGE VON  
 EXZENTERN.

