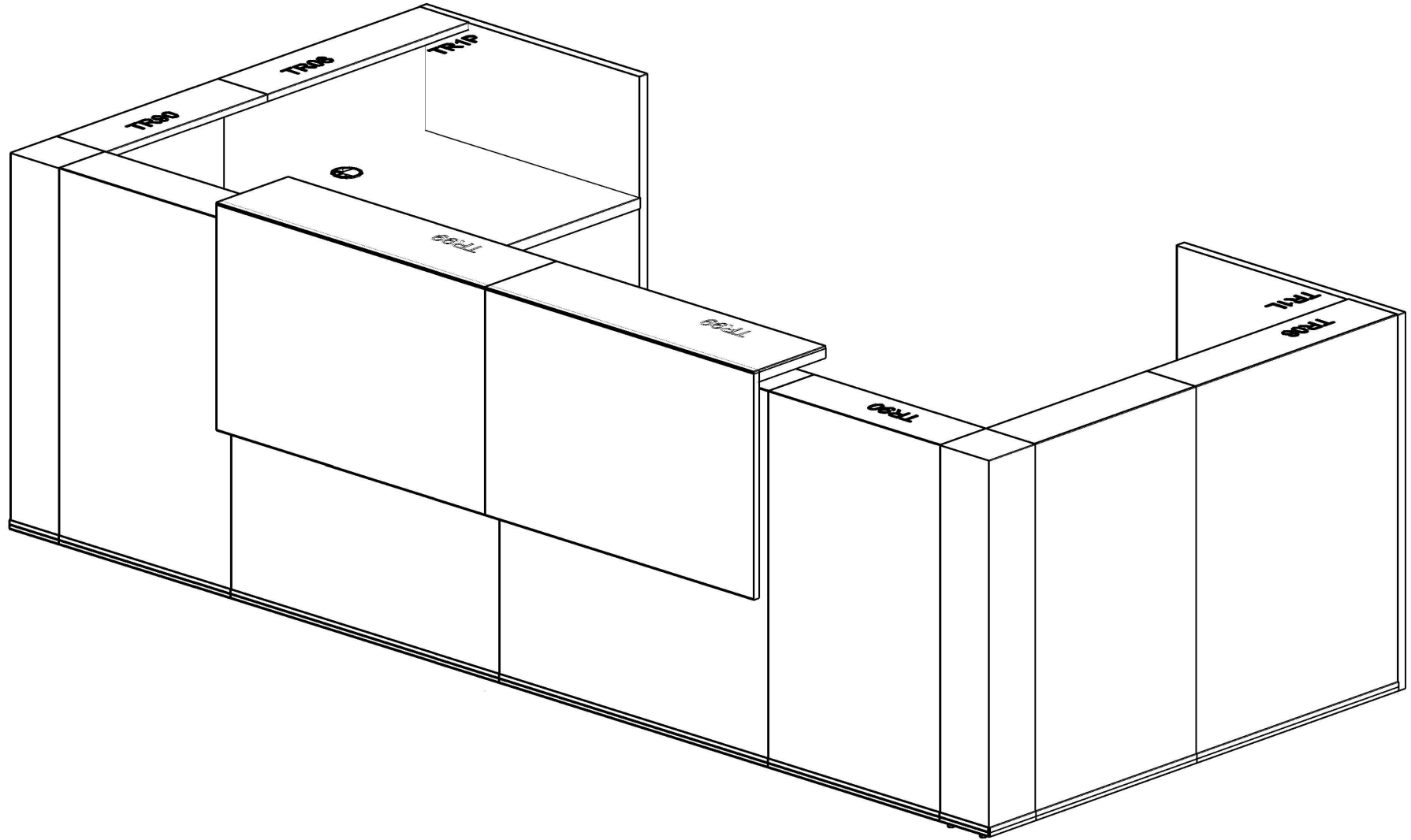
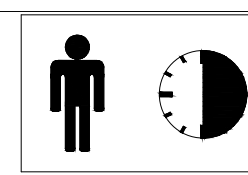
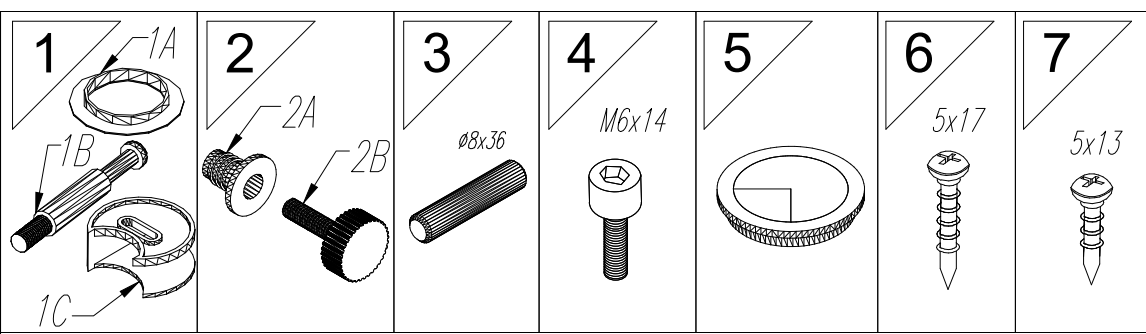


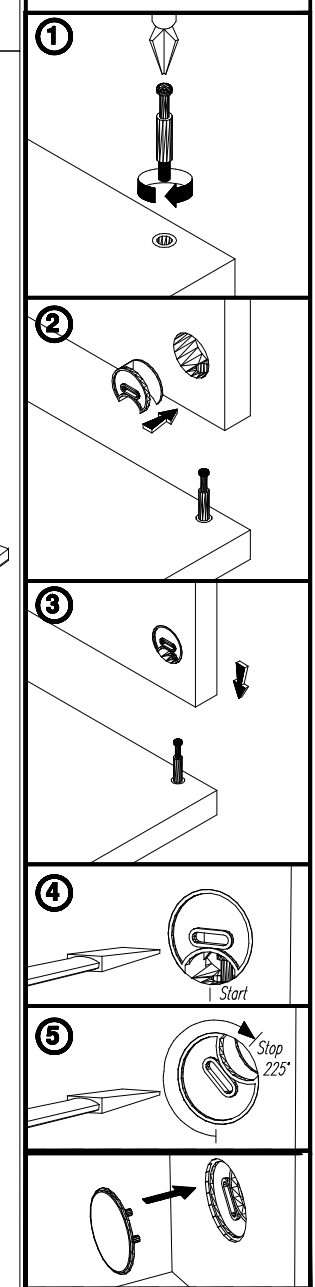
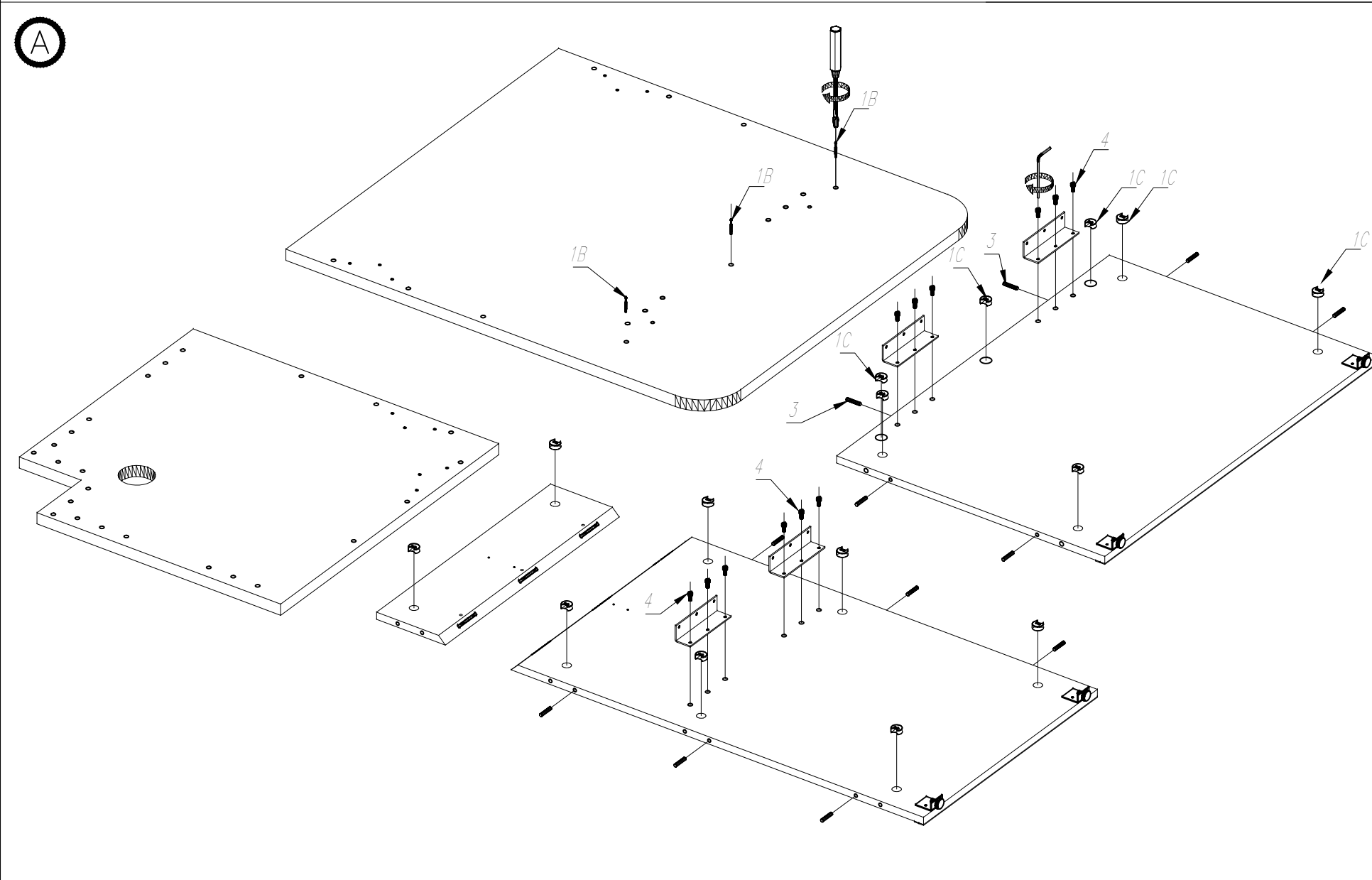
.mdd

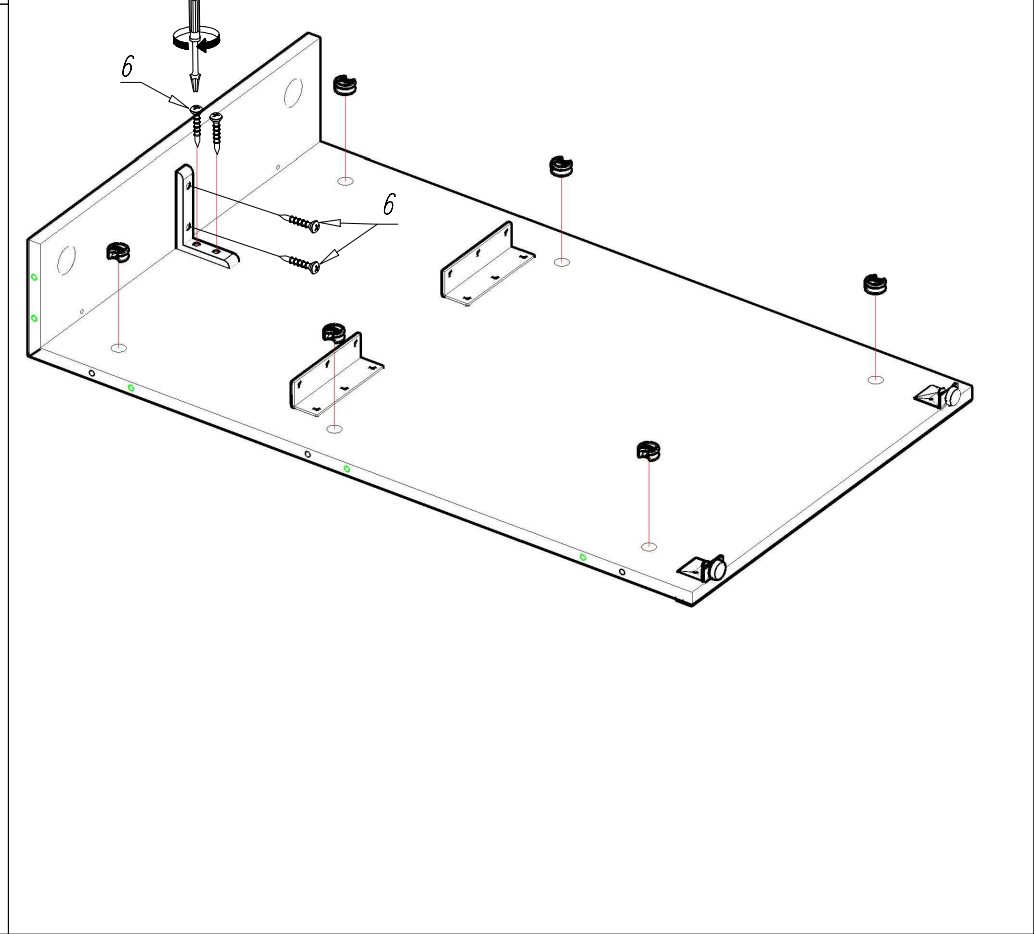
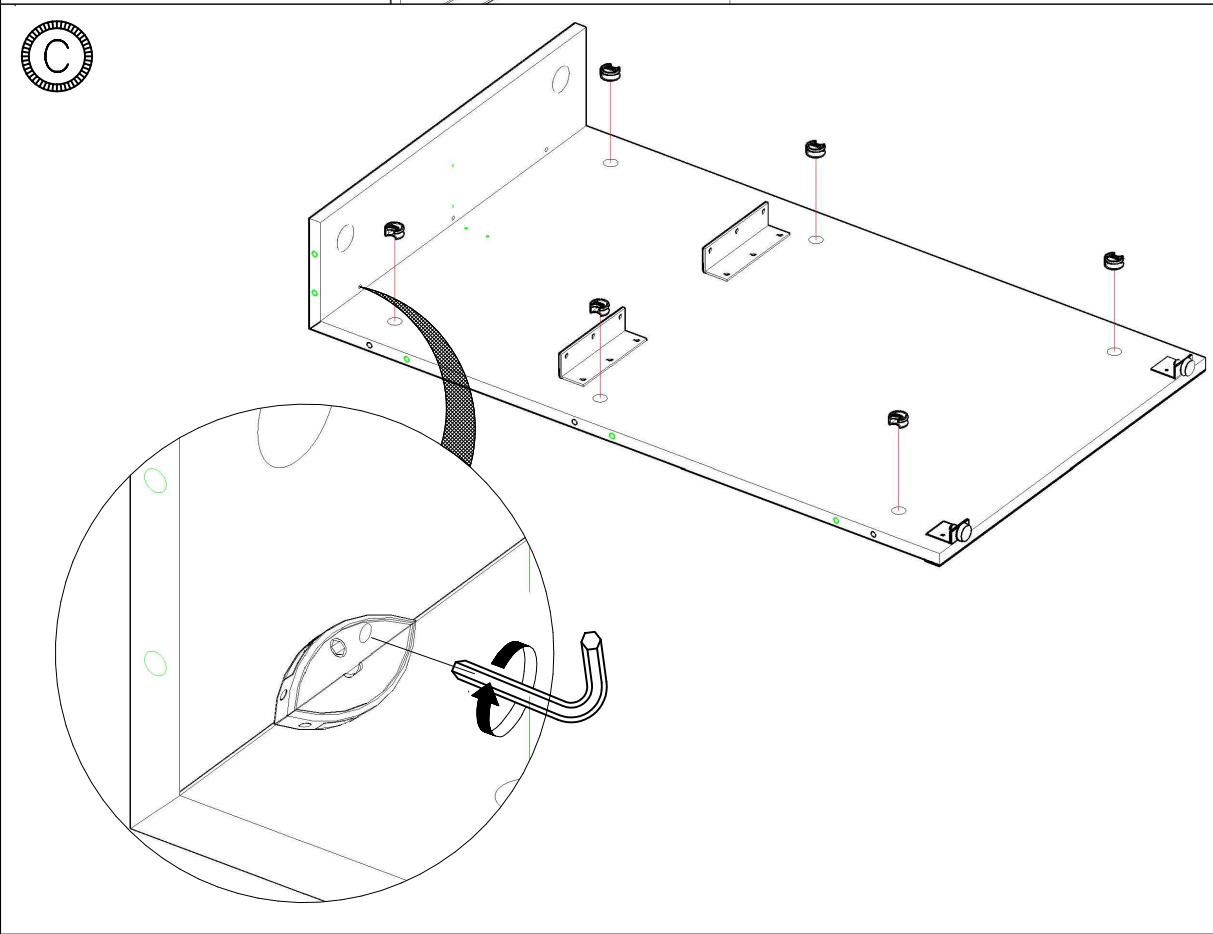
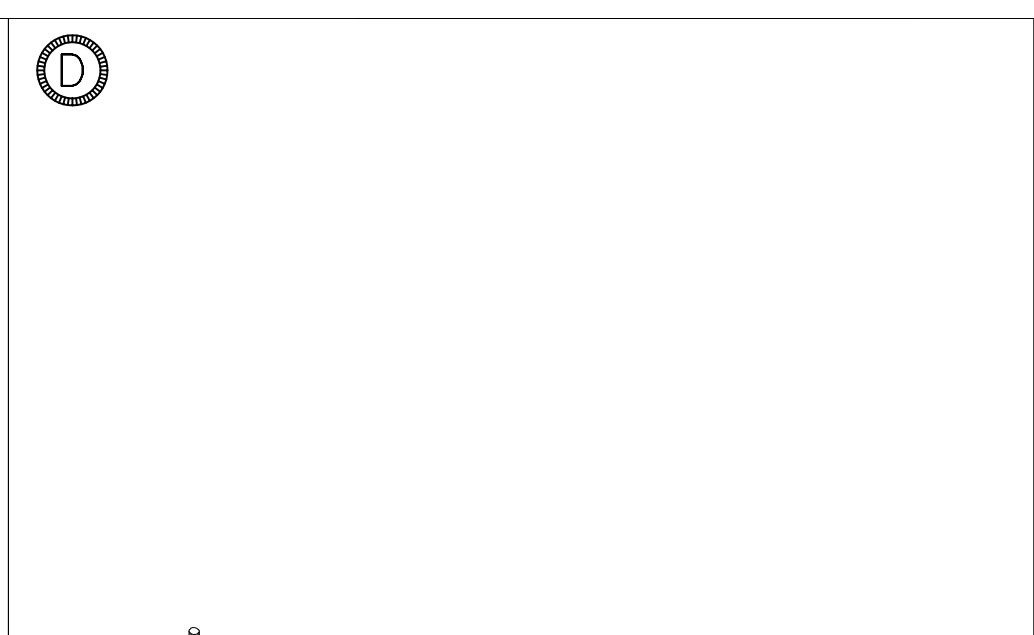
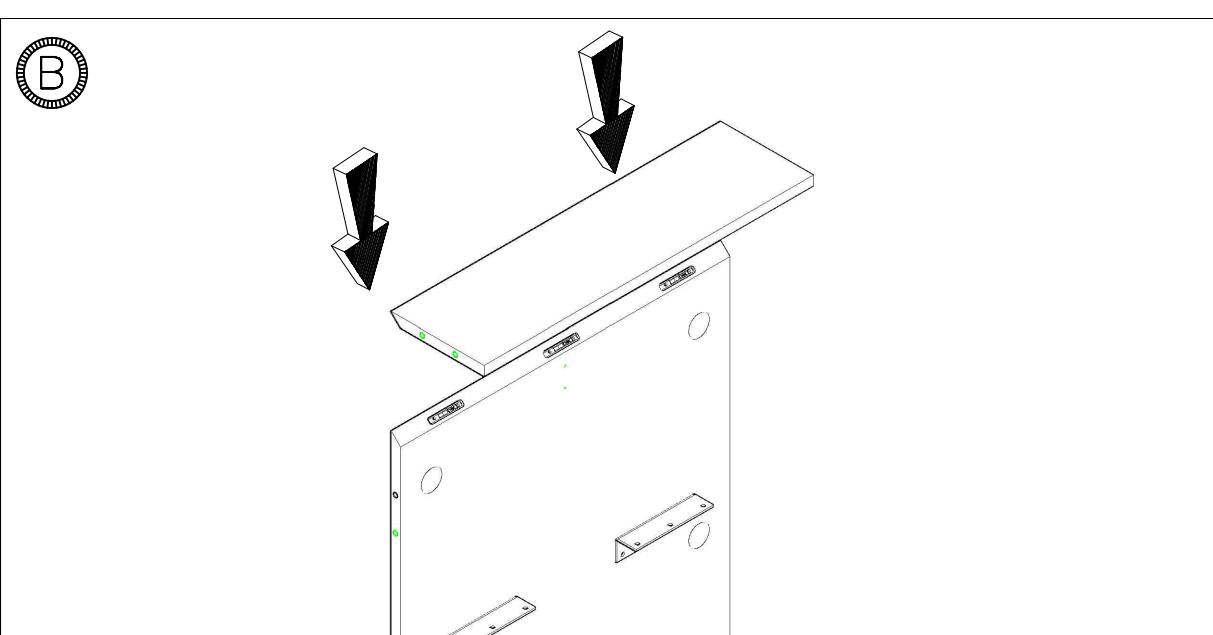


TRA30

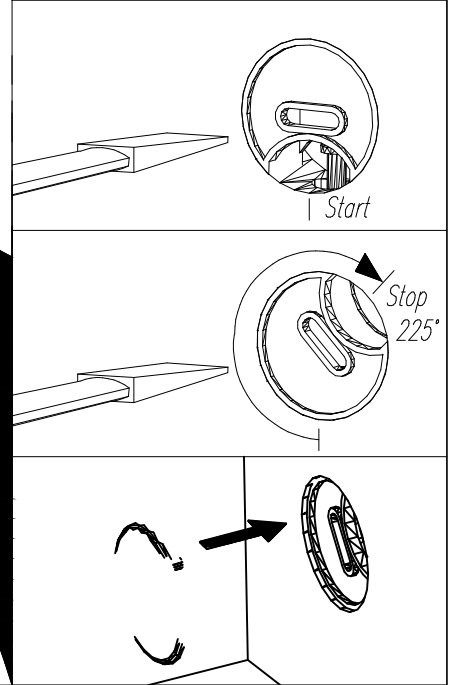
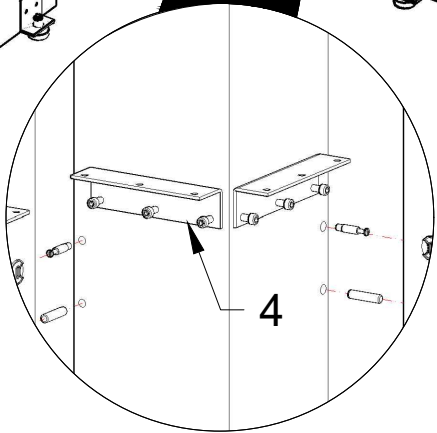
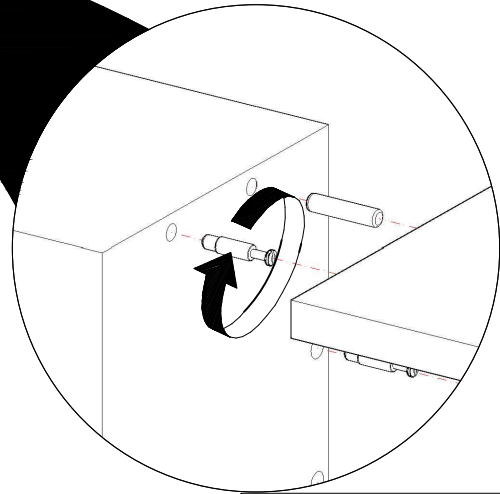
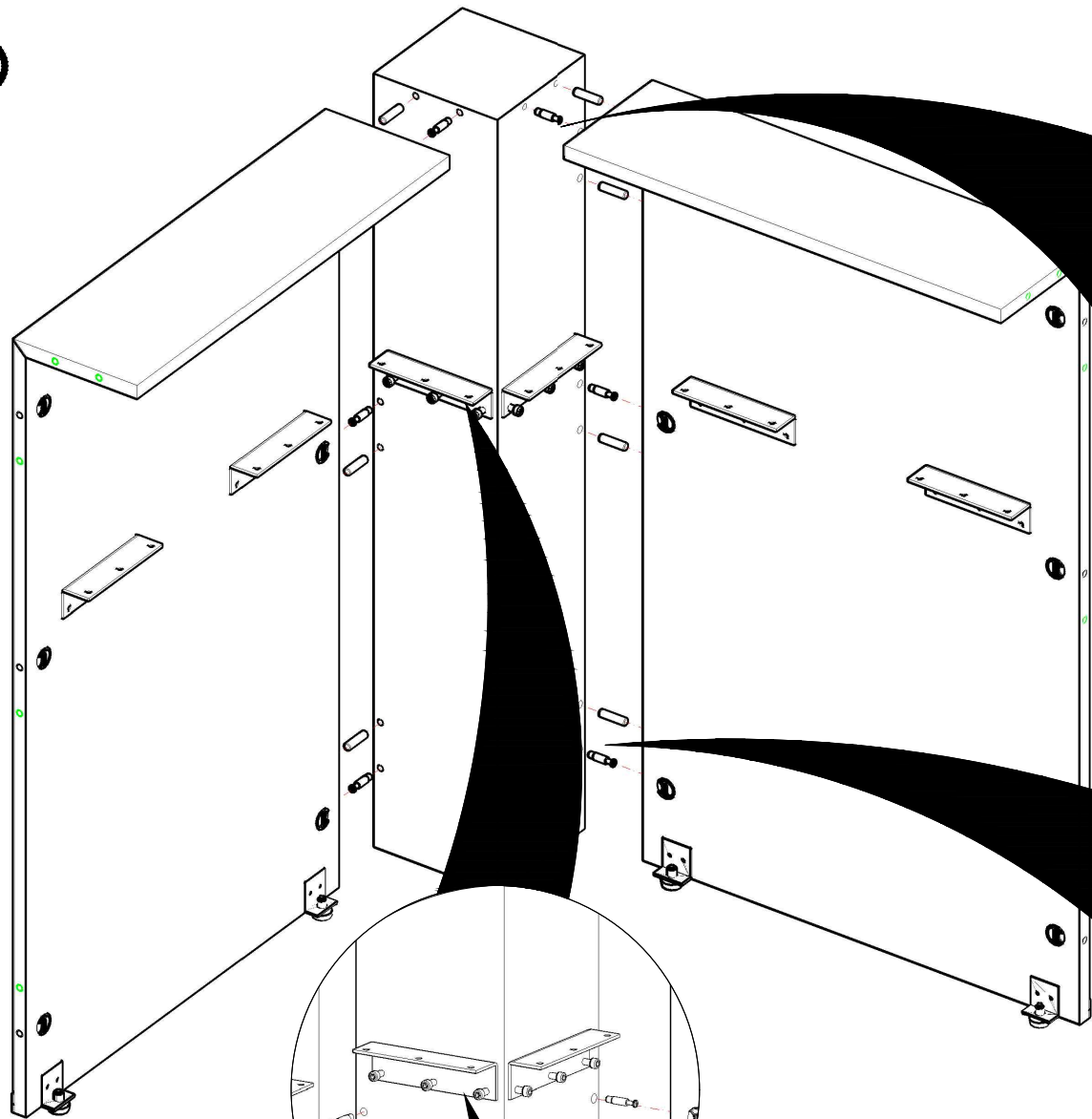


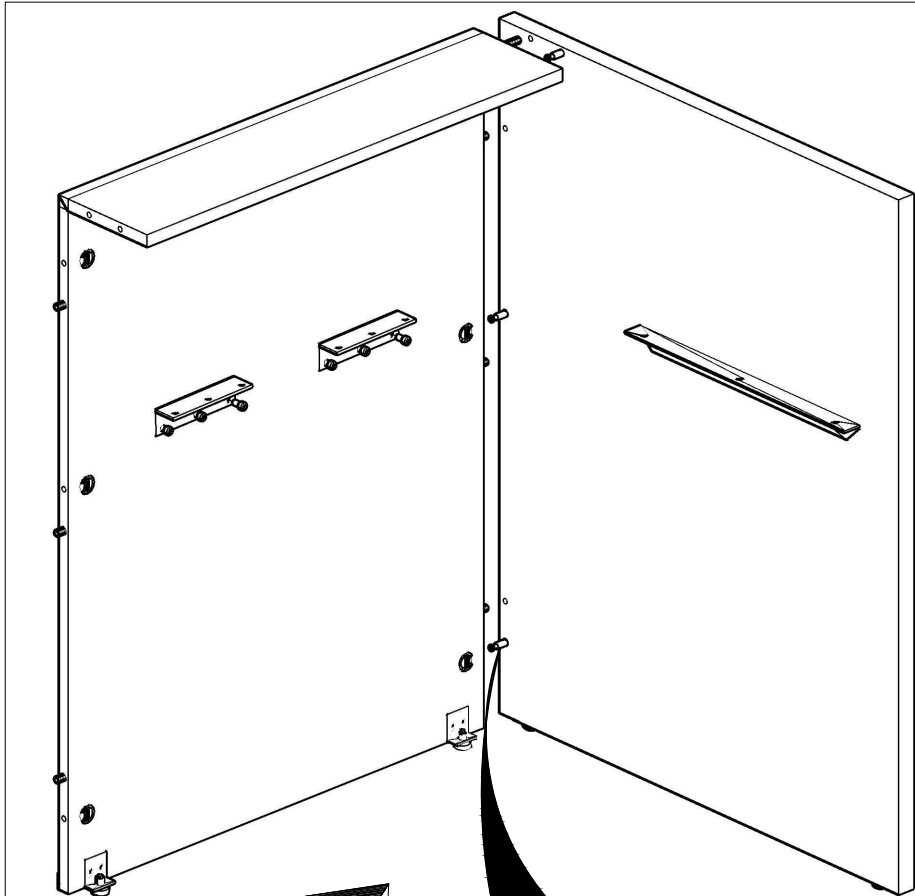
KOLEJNOŚĆ MONTAŻU
MIMOŚRODÓW.
THE FITTINGS SEQUENCE OF THE
CAM.
DIE MONTAGEABFOLGE VON
EXZENTERN.



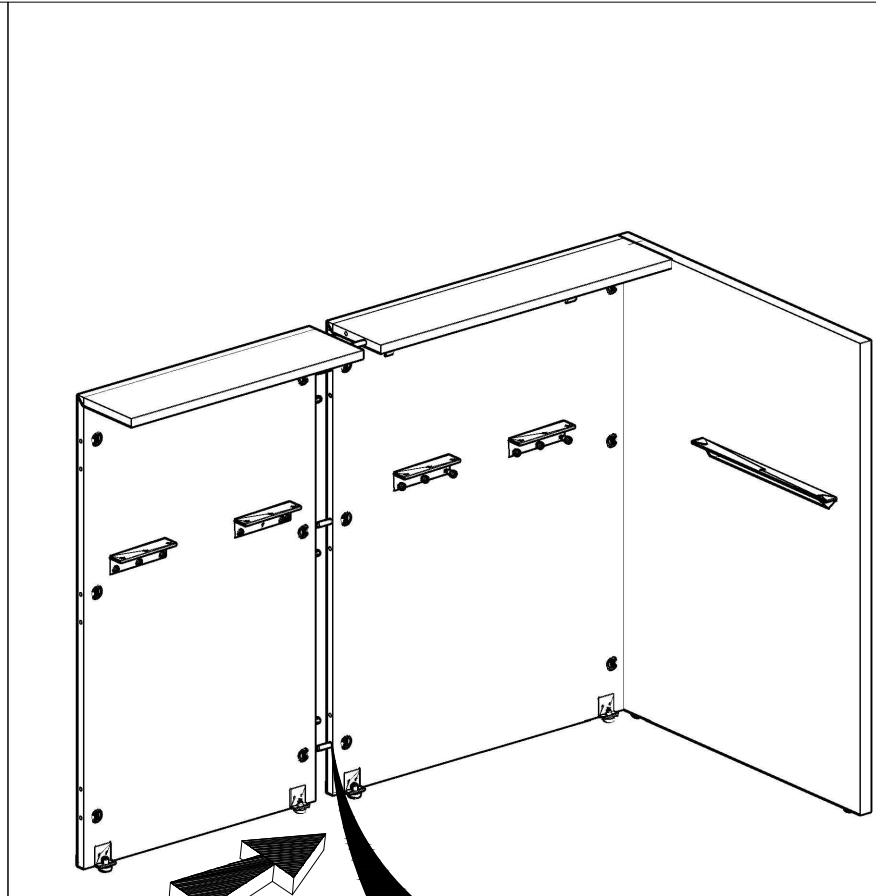
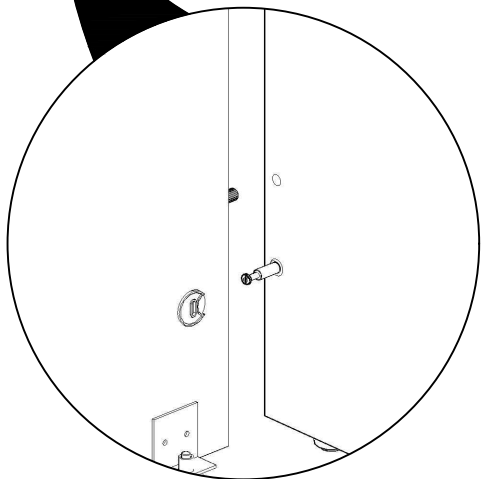
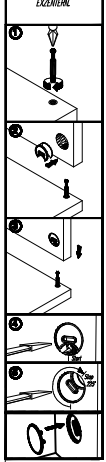


E

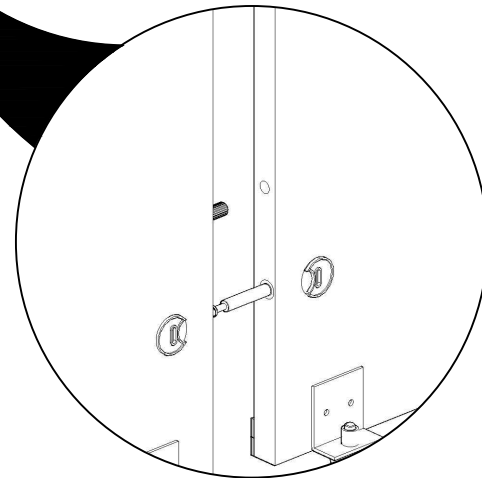
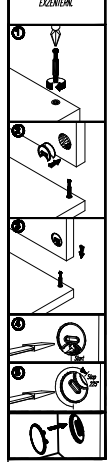


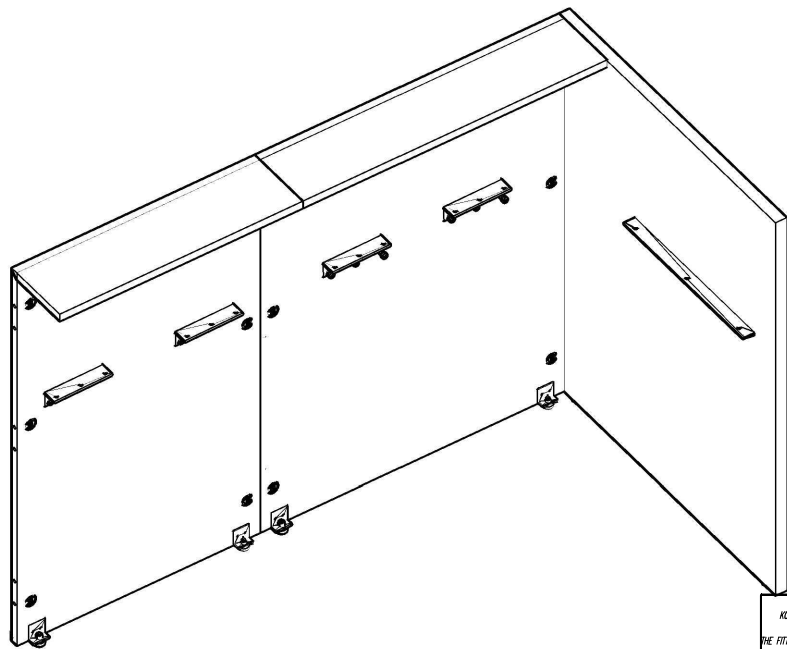


KOLLEKTIVE MONIEREN
 ANSCHLIESSEN
 DIE FITTING SEQUENCE OF THE
 CHAIRS
 DIE MONTAGESCHREITWEISE VON
 EXZENTRIEREN

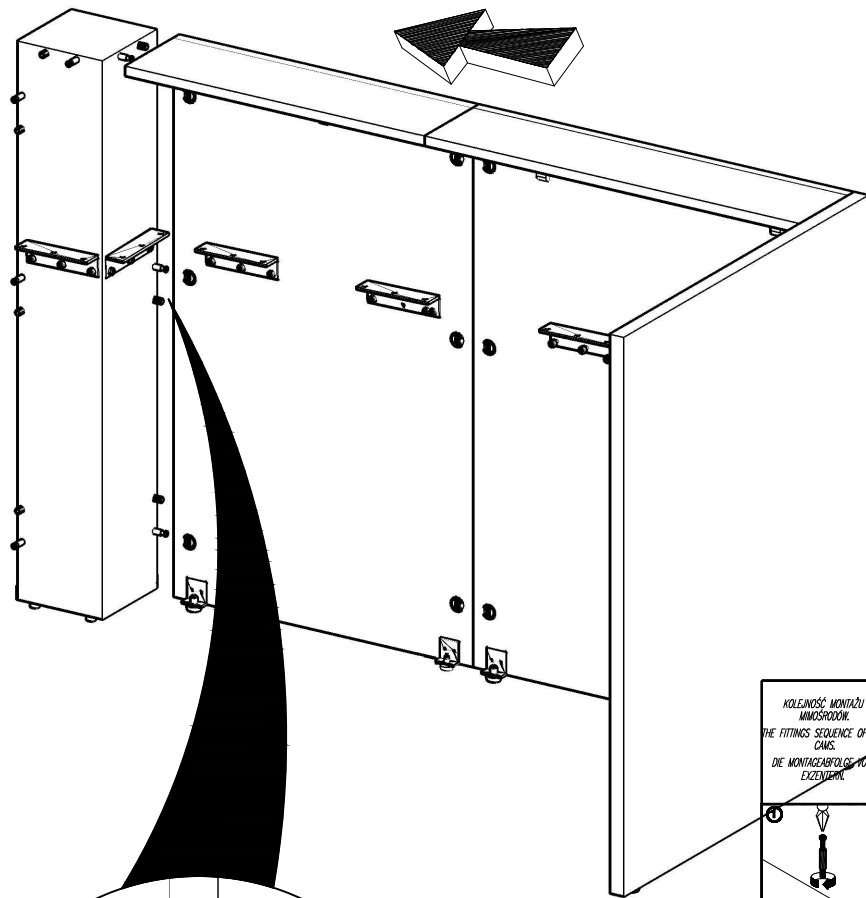
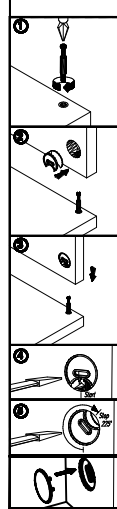


KOLLEKTIVE MONIEREN
 ANSCHLIESSEN
 DIE FITTING SEQUENCE OF THE
 CHAIRS
 DIE MONTAGESCHREITWEISE VON
 EXZENTRIEREN

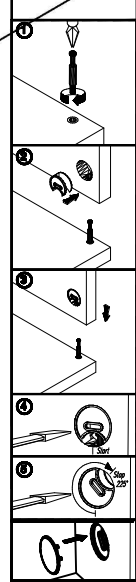


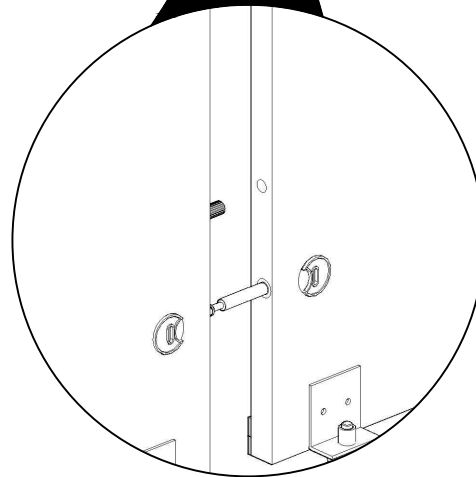
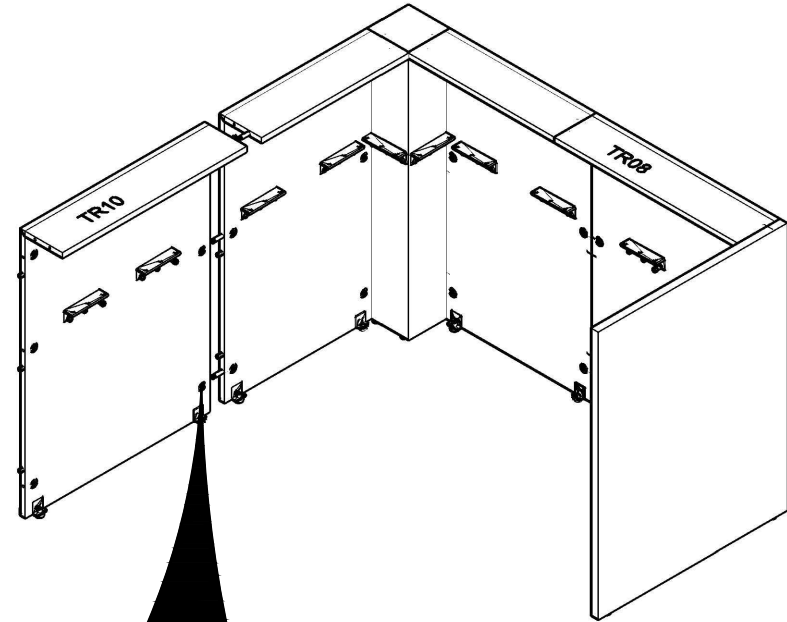
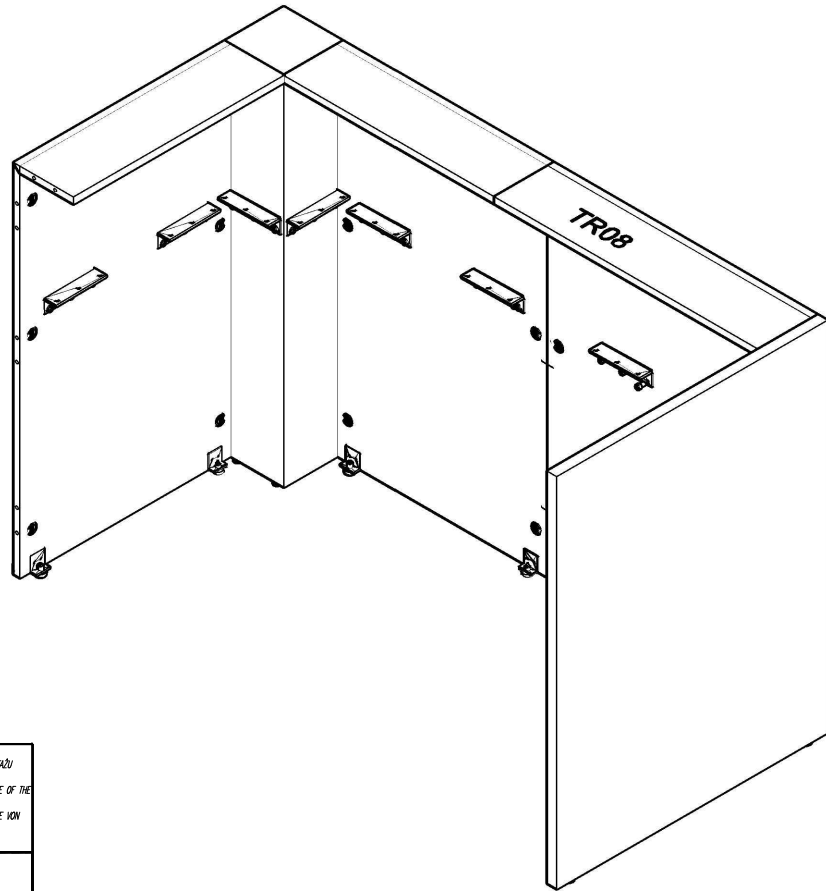


KOLEANOSI MONTAZU
MAGSRODOK.
THE FITTINGS SEQUENCE OF THE
CASE.
DIE MONTAGEABFOLGE VON
EXZENTERN.

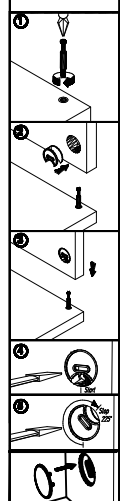


KOLEANOSI MONTAZU
MAGSRODOK.
THE FITTINGS SEQUENCE OF THE
CASE.
DIE MONTAGEABFOLGE VON
EXZENTERN.





KOLLENS MONTAZI
 MONTAGEFOLGE
 THE FITTINGS SEQUENCE OF THE
 CABS.
 DIE MONTAGEFOLGE VON
 EXZENTERN.



KOLLENS MONTAZI
 MONTAGEFOLGE
 THE FITTINGS SEQUENCE OF THE
 CABS.
 DIE MONTAGEFOLGE VON
 EXZENTERN.

