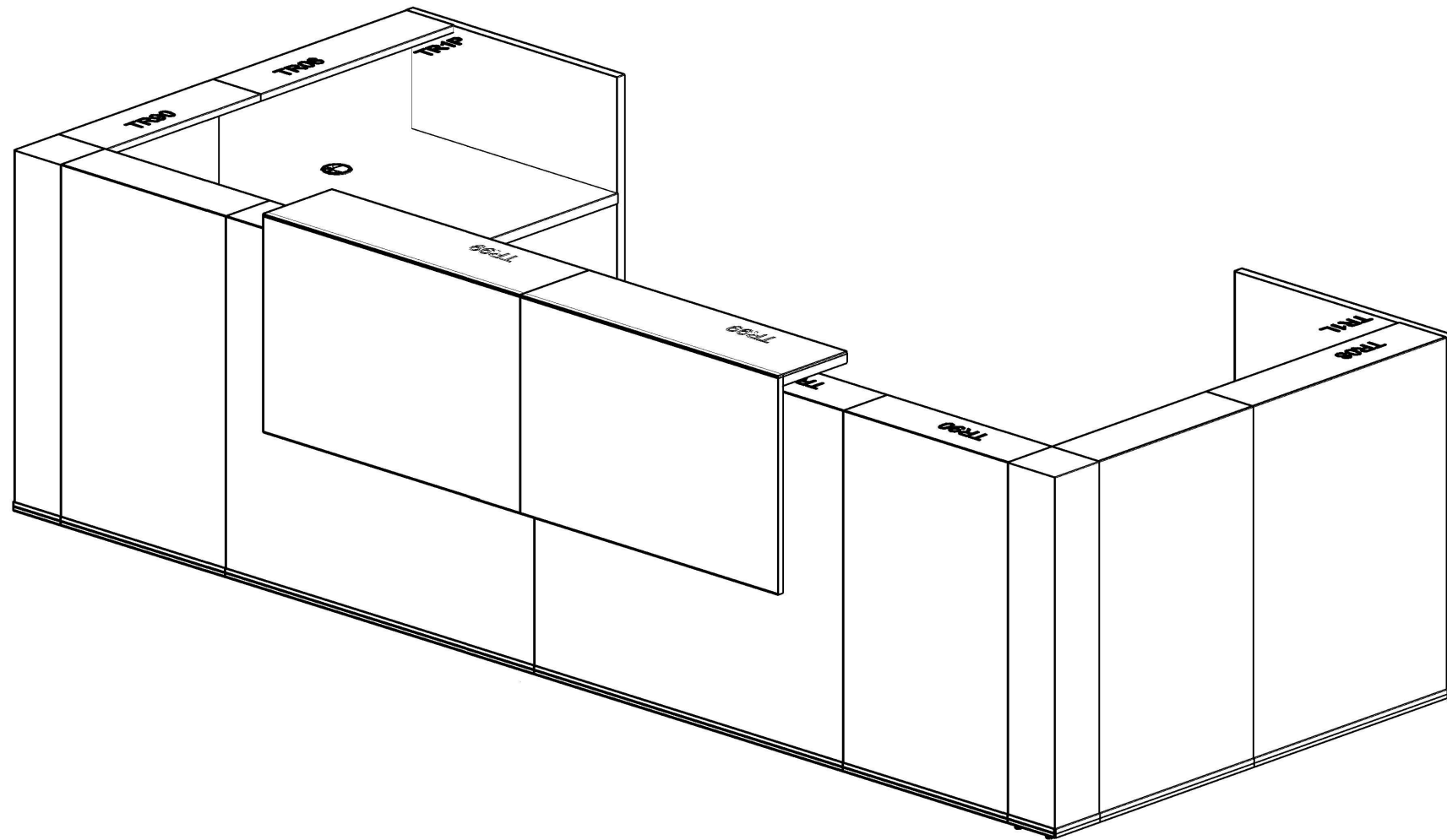
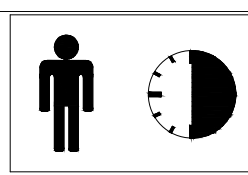
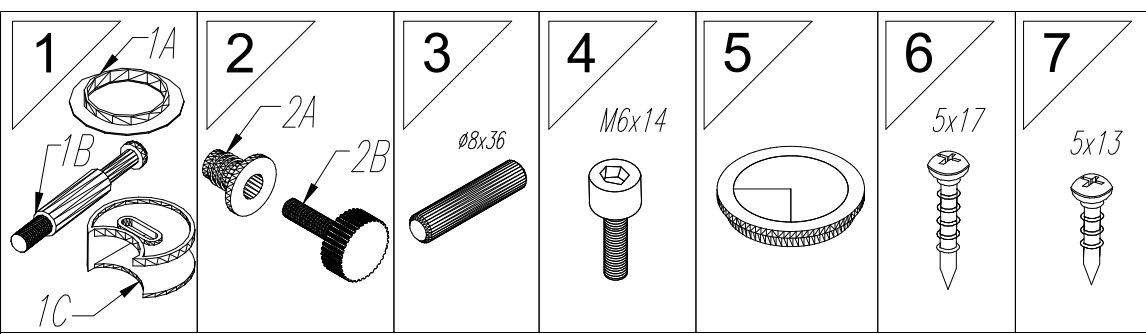


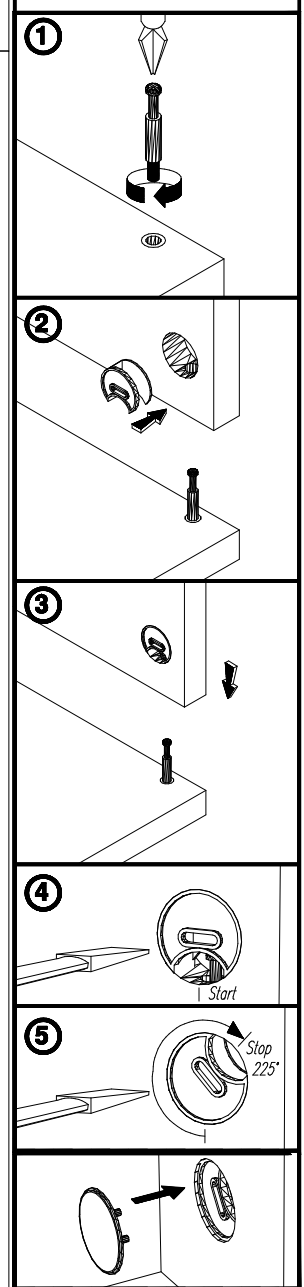
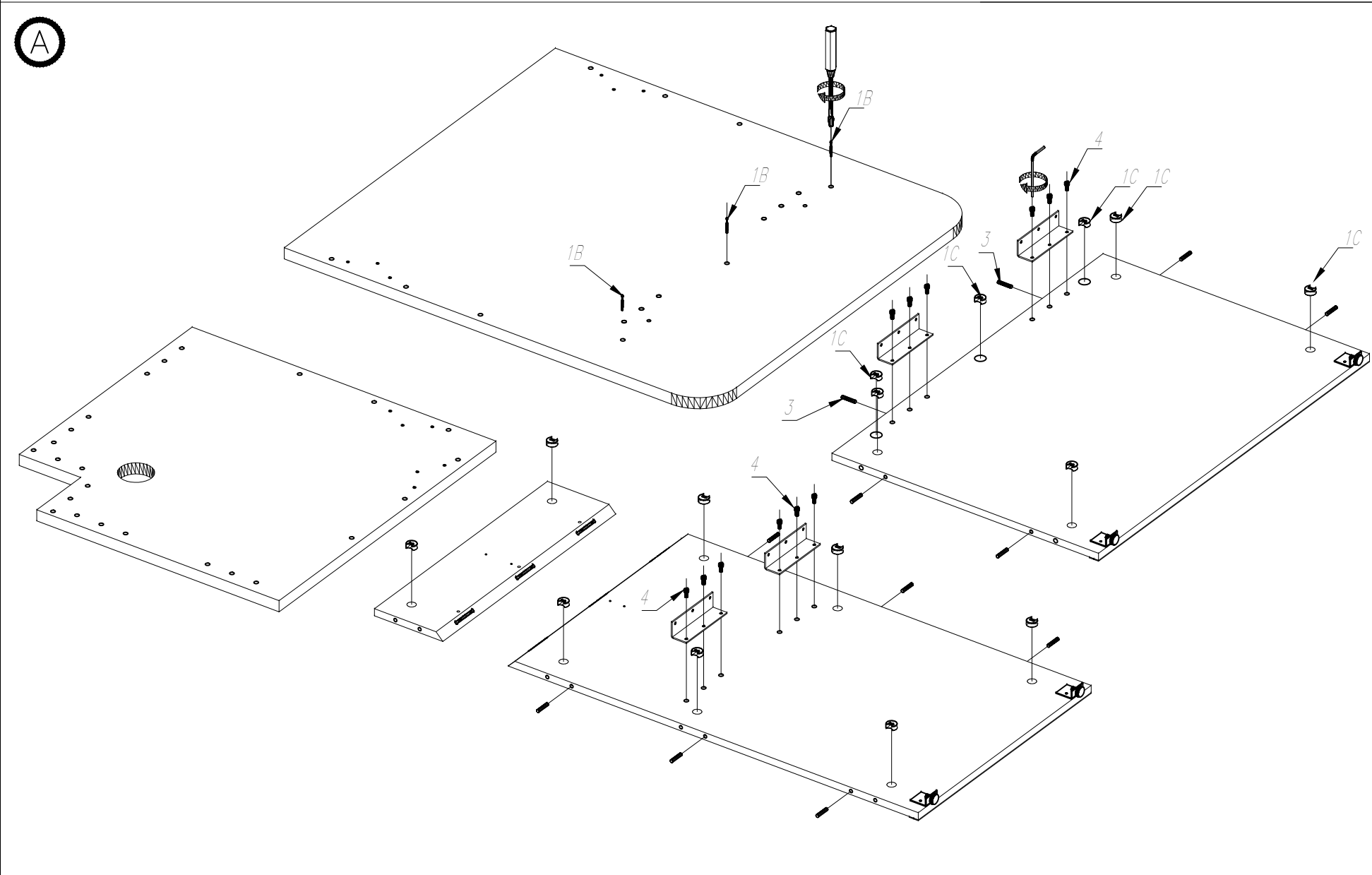
.mdd

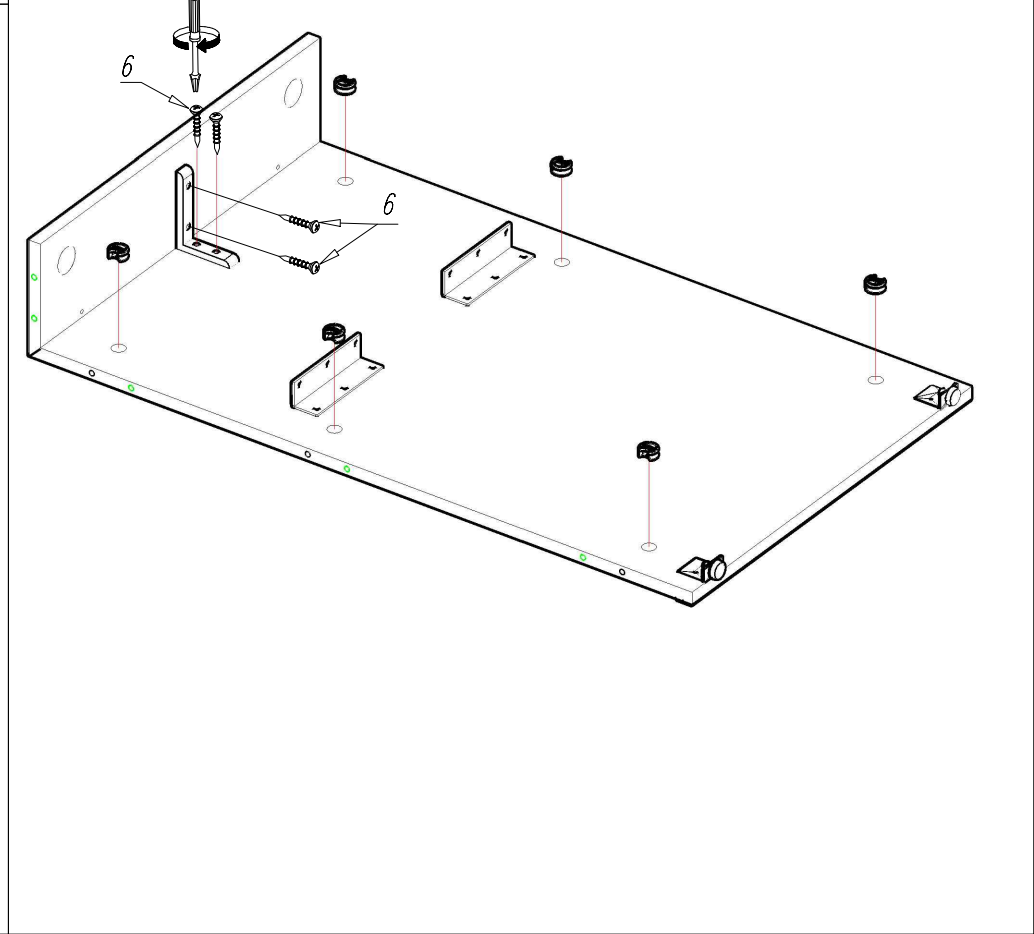
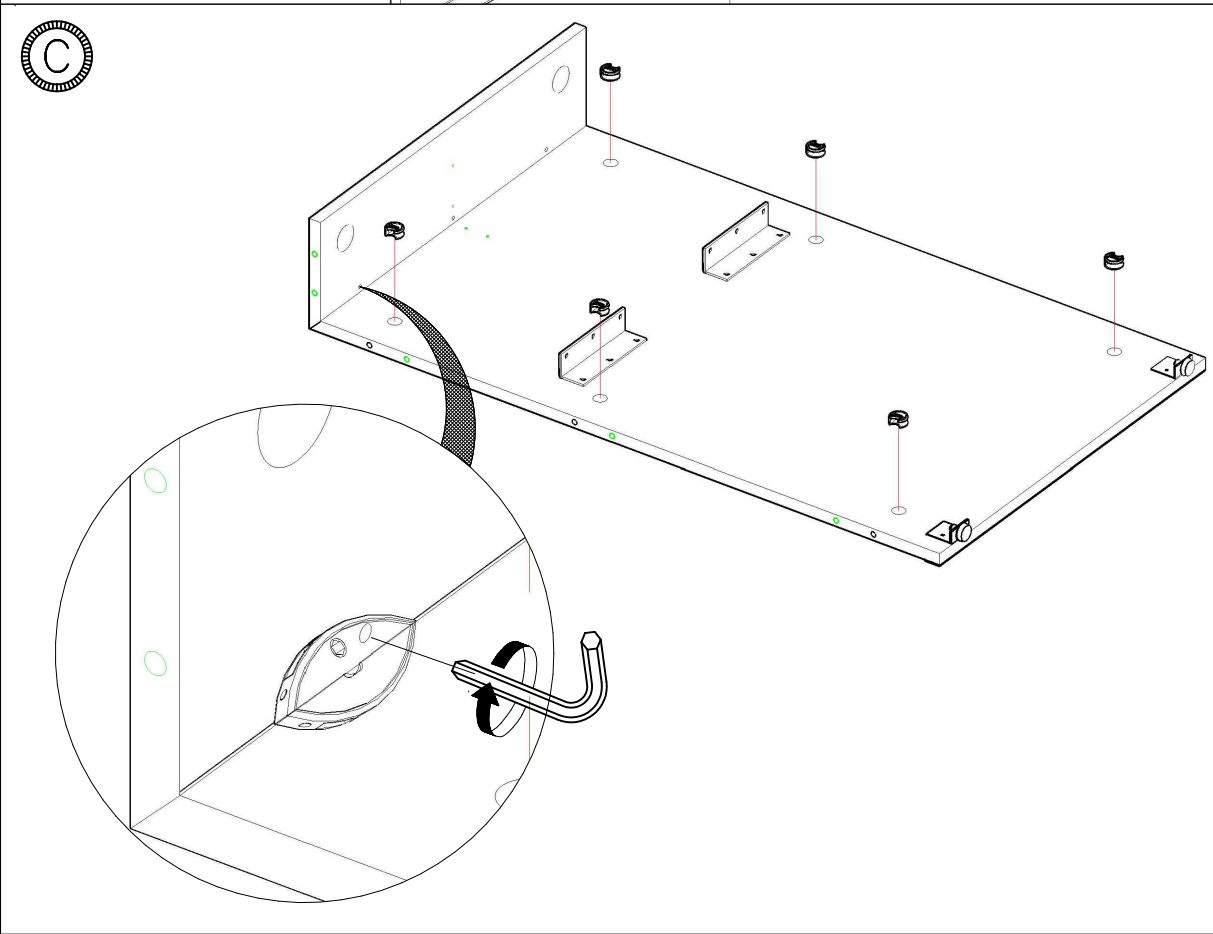
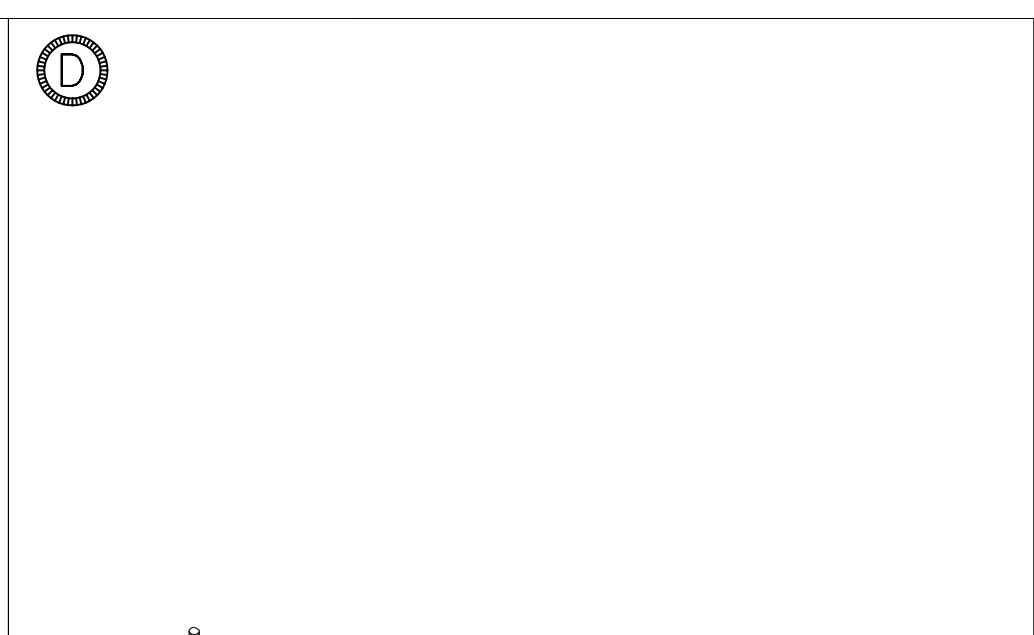
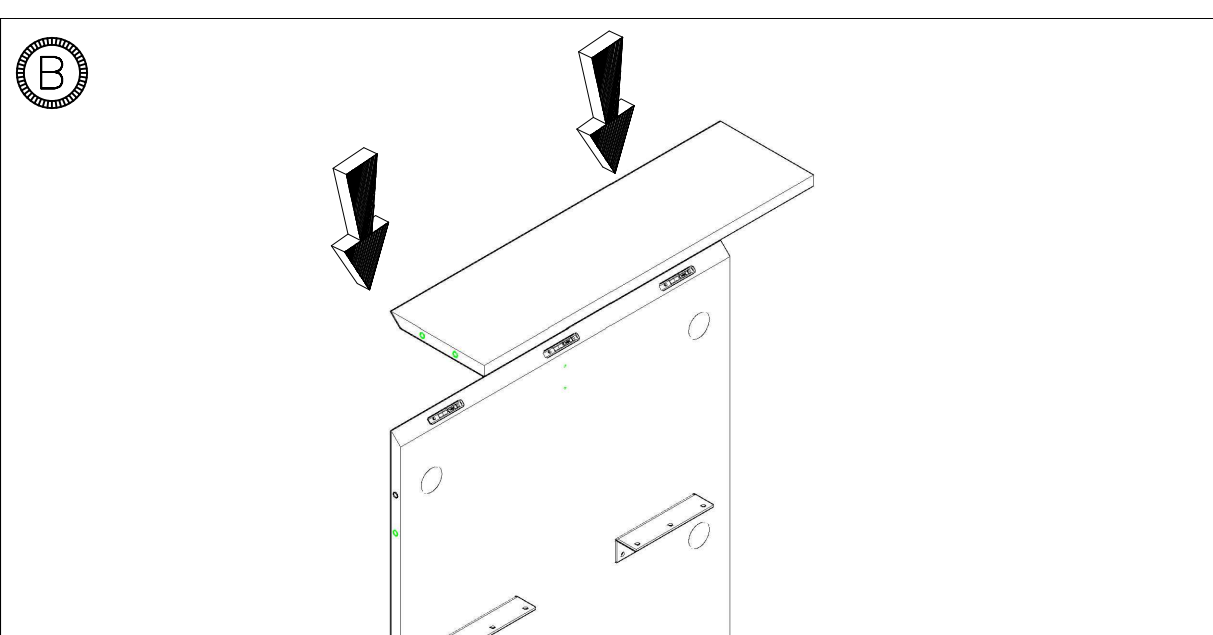


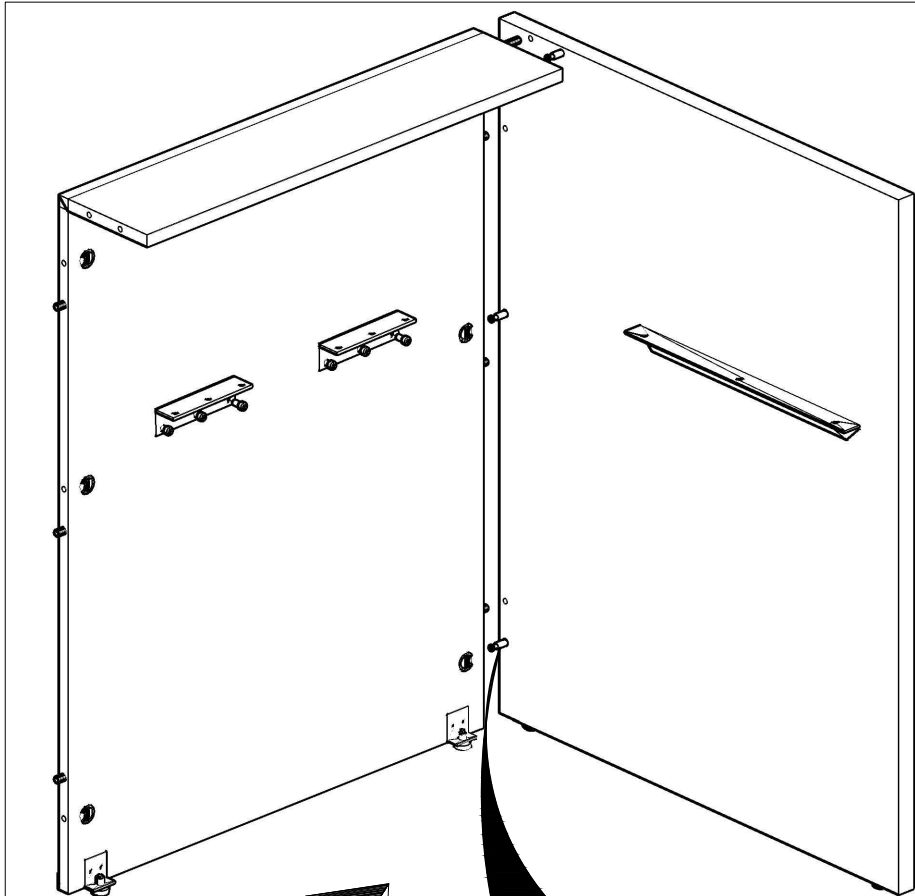
TRA31



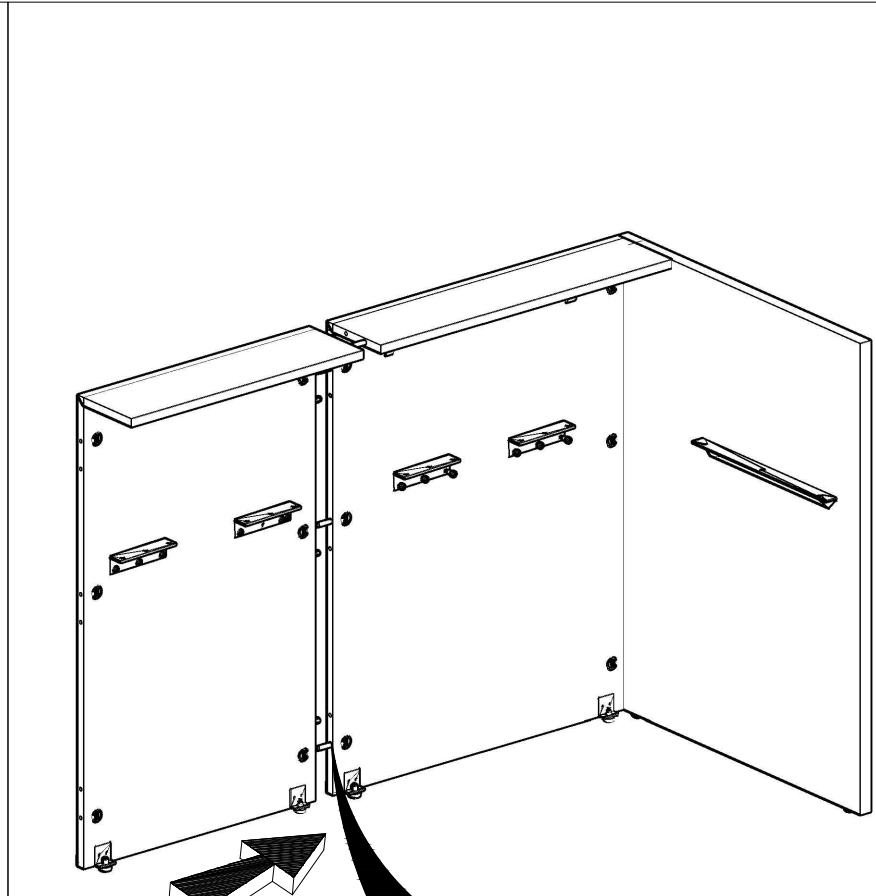
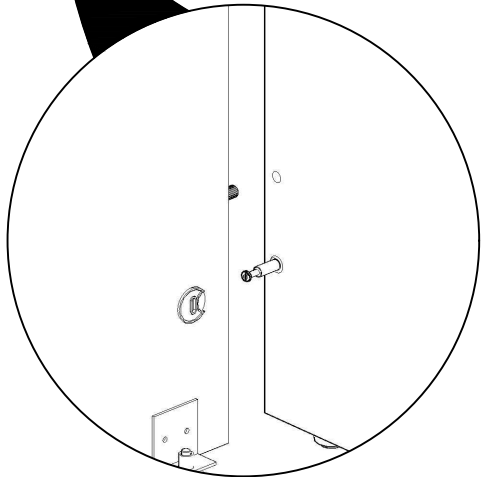
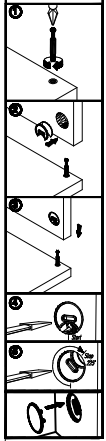
KOLEJNOŚĆ MONTAŻU  
MIMOŚRODÓW.  
THE FITTINGS SEQUENCE OF THE  
CAM.  
DIE MONTAGEABFOLGE VON  
EXZENTERN.



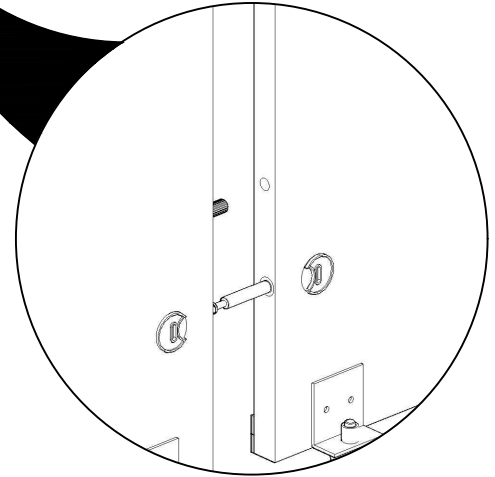
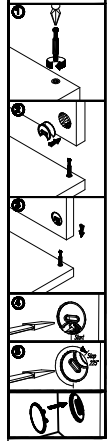


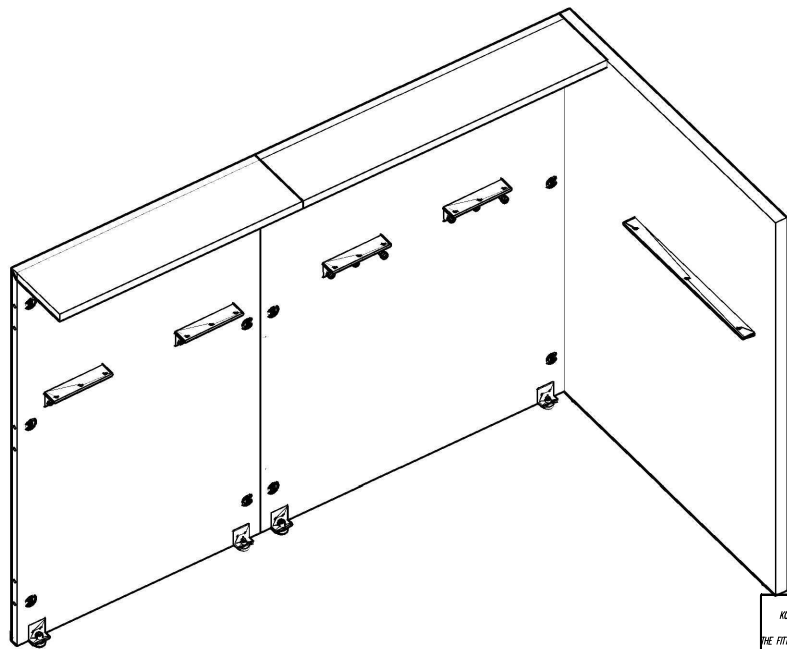


FOLGENDE SCHRITTWEISE  
 ANFORDERUNG  
 DIE MONTAGEFOLGE VON  
 EXZENTRER

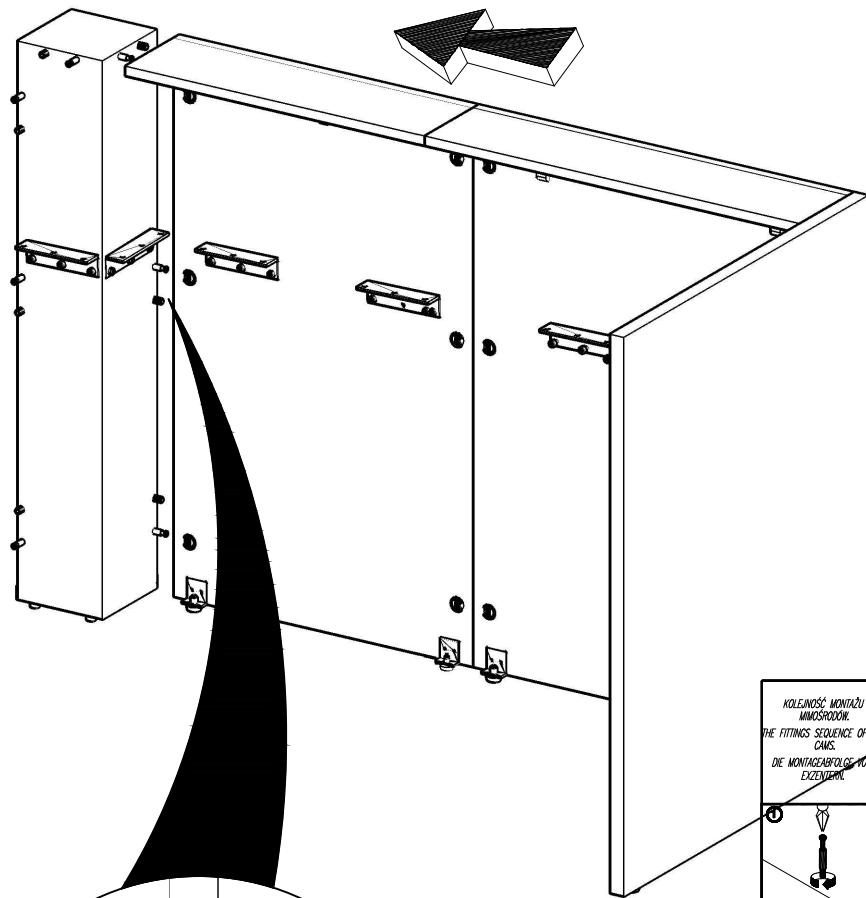
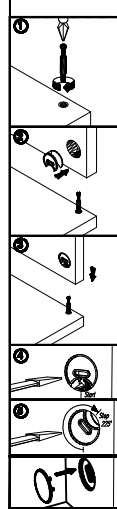


FOLGENDE SCHRITTWEISE  
 ANFORDERUNG  
 DIE MONTAGEFOLGE VON  
 EXZENTRER

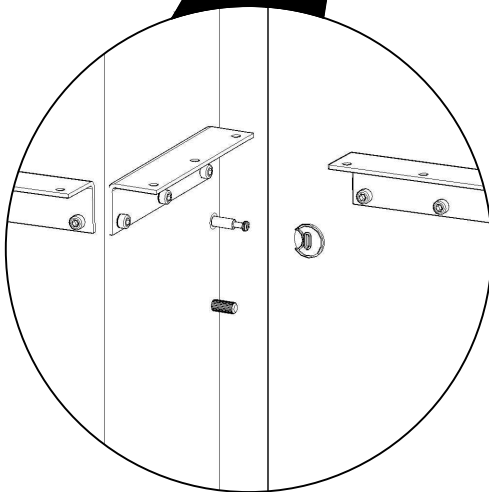
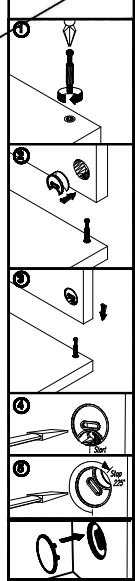


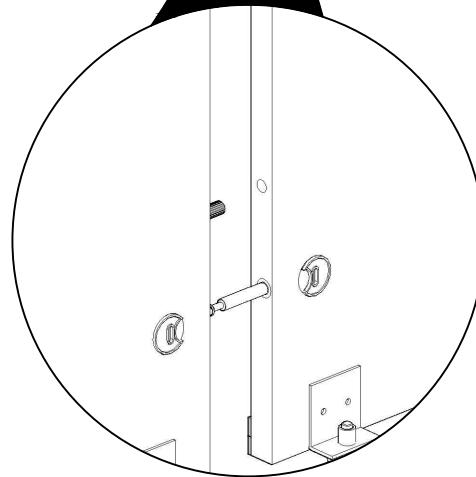
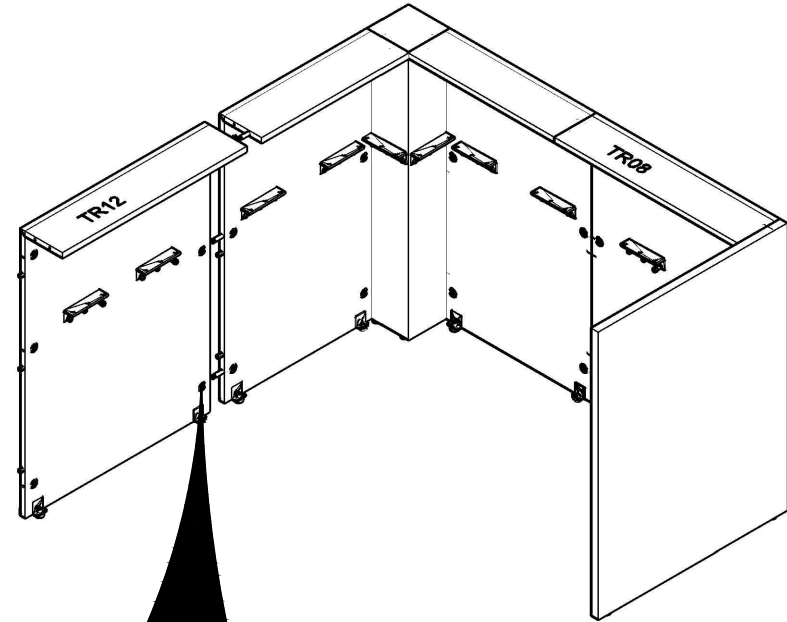
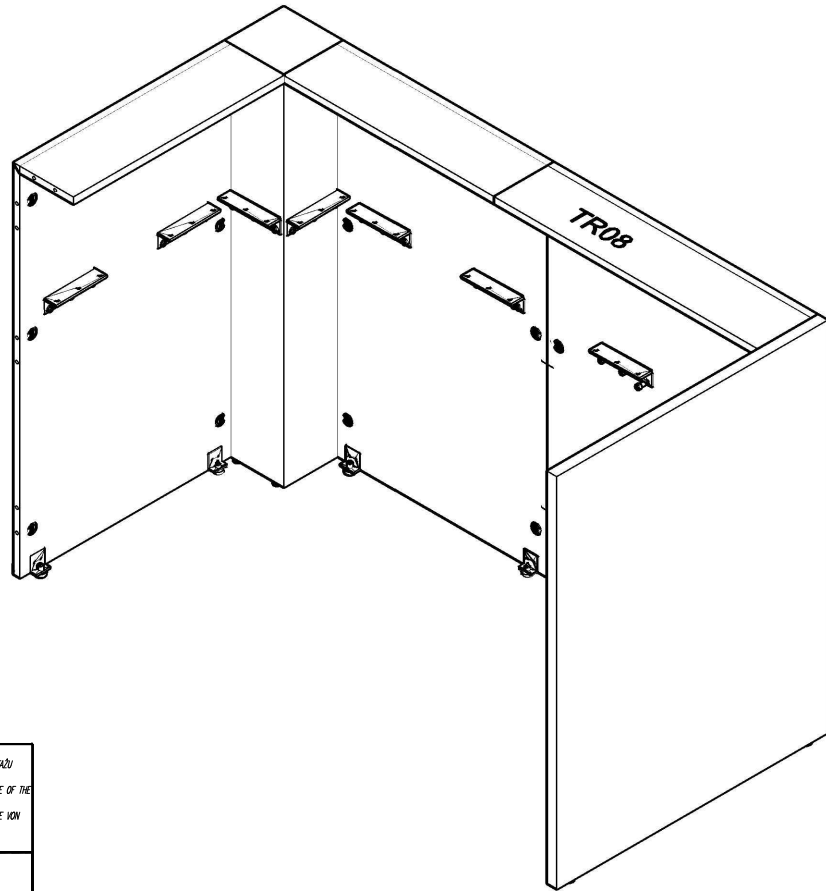


KOLEANOSI MONTAZU  
MAGSRODOK.  
THE FITTINGS SEQUENCE OF THE  
CASE.  
DIE MONTAGEABFOLGE VON  
EXZENTERN.

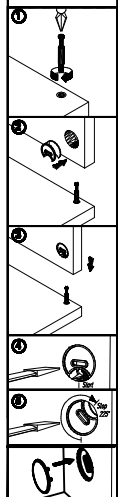


KOLEANOSI MONTAZU  
MAGSRODOK.  
THE FITTINGS SEQUENCE OF THE  
CASE.  
DIE MONTAGEABFOLGE VON  
EXZENTERN.

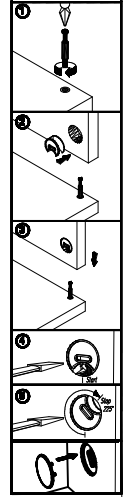


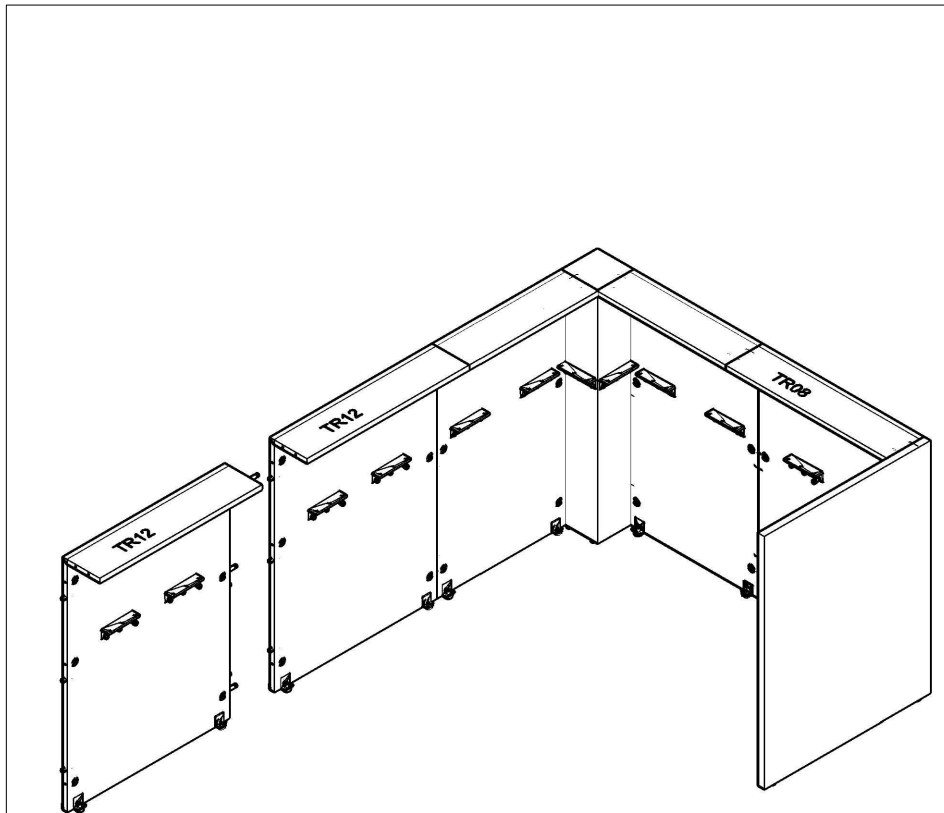


KOLLENS MONTAZI  
MONTAZIONE  
THE FITTING SEQUENCE OF THE  
CABINETS  
DE MONTAGEFOLGE VON  
EXZENTERN

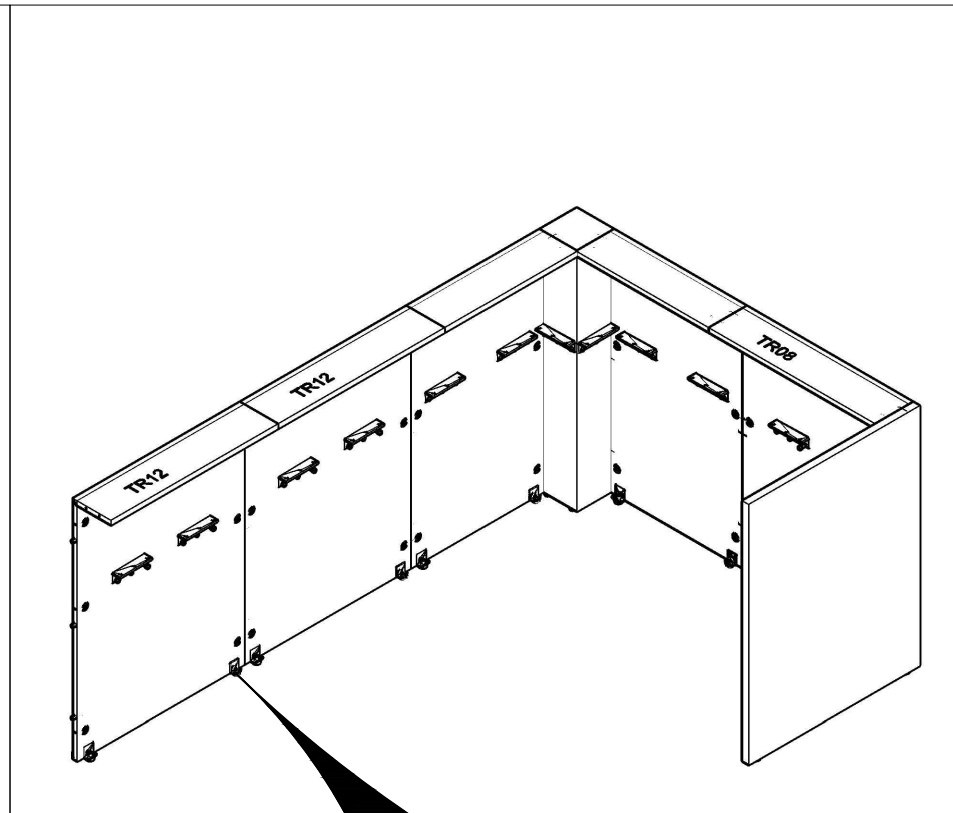
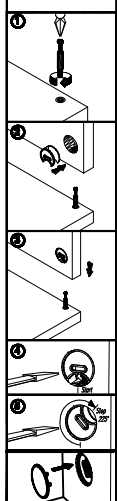


KOLLENS MONTAZI  
MONTAZIONE  
THE FITTING SEQUENCE OF THE  
CABINETS  
DE MONTAGEFOLGE VON  
EXZENTERN

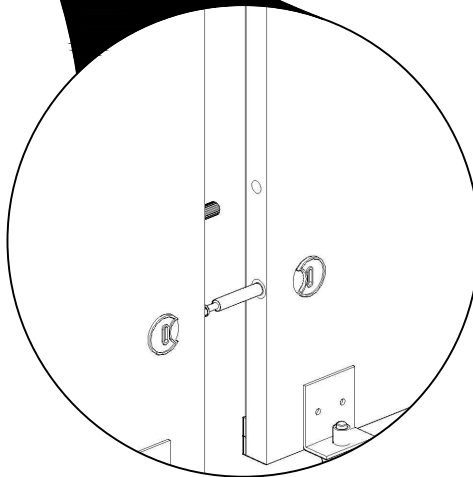
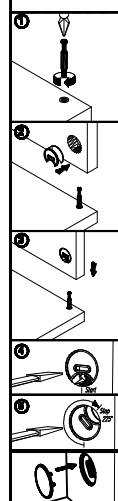


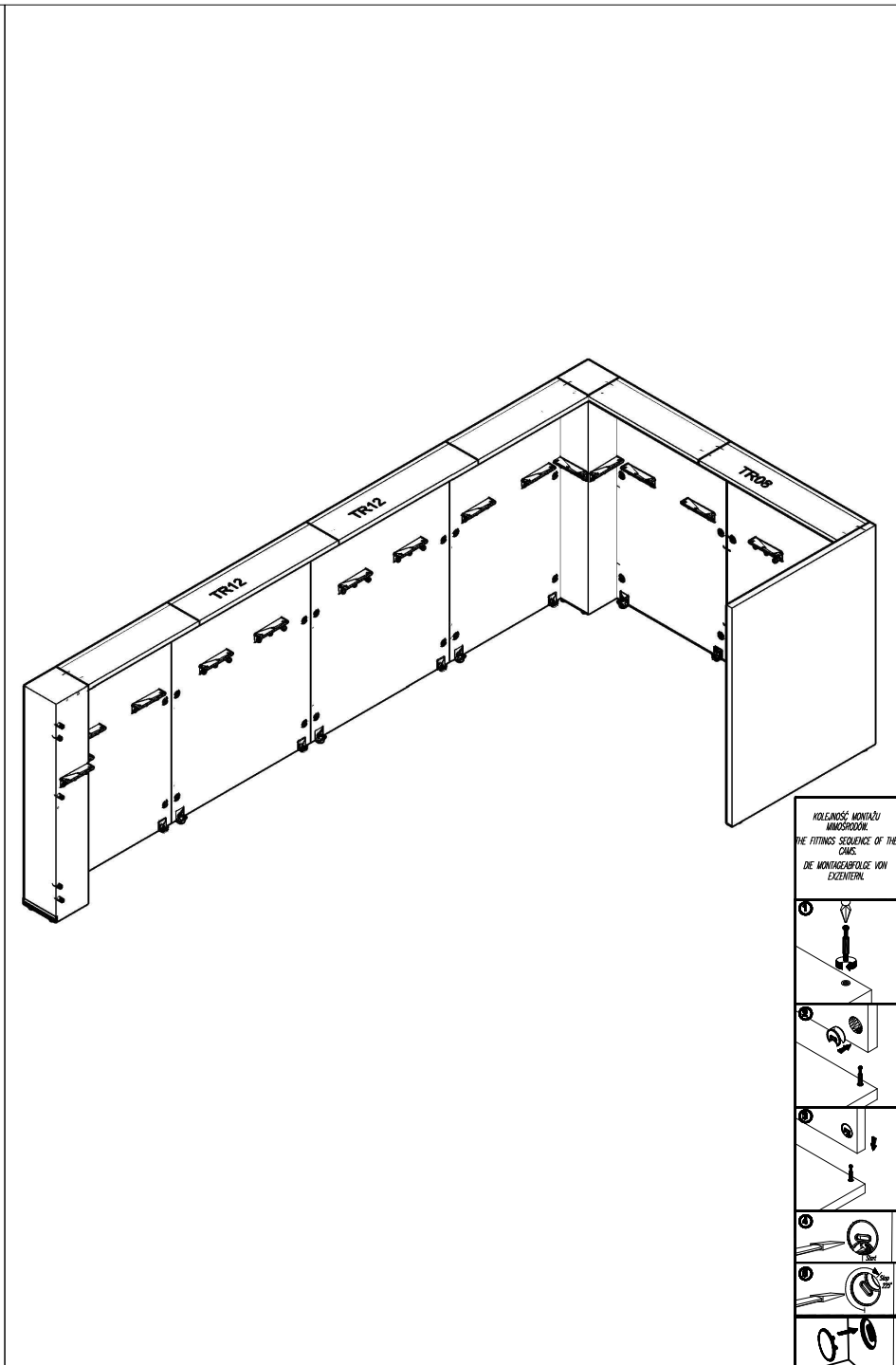
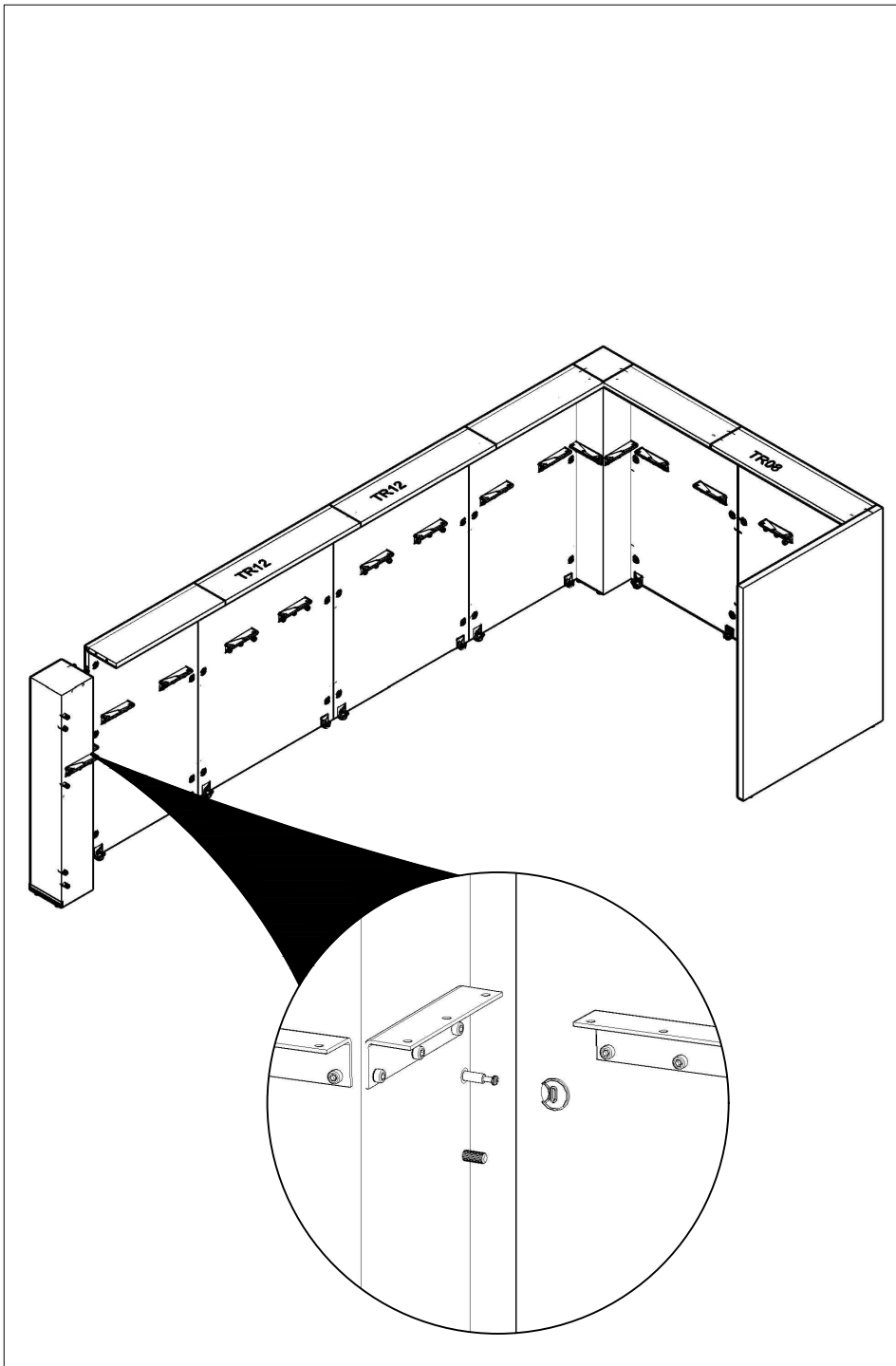


HOLLÄNDISCH: MONTAŽU  
 AANDELSCHIK  
 THE FITTINGS SEQUENCE OF THE  
 CIMS.  
 DE MONTAGEAFVOLGE VAN  
 EXZENTRIËL

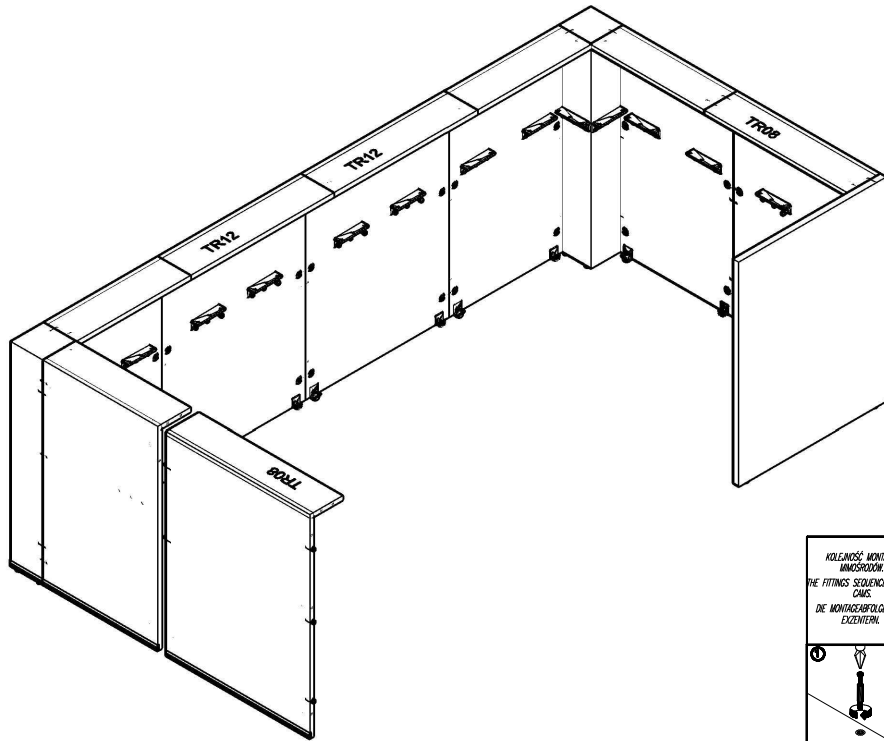


HOLLÄNDISCH: MONTAŽU  
 AANDELSCHIK  
 THE FITTINGS SEQUENCE OF THE  
 CIMS.  
 DE MONTAGEAFVOLGE VAN  
 EXZENTRIËL

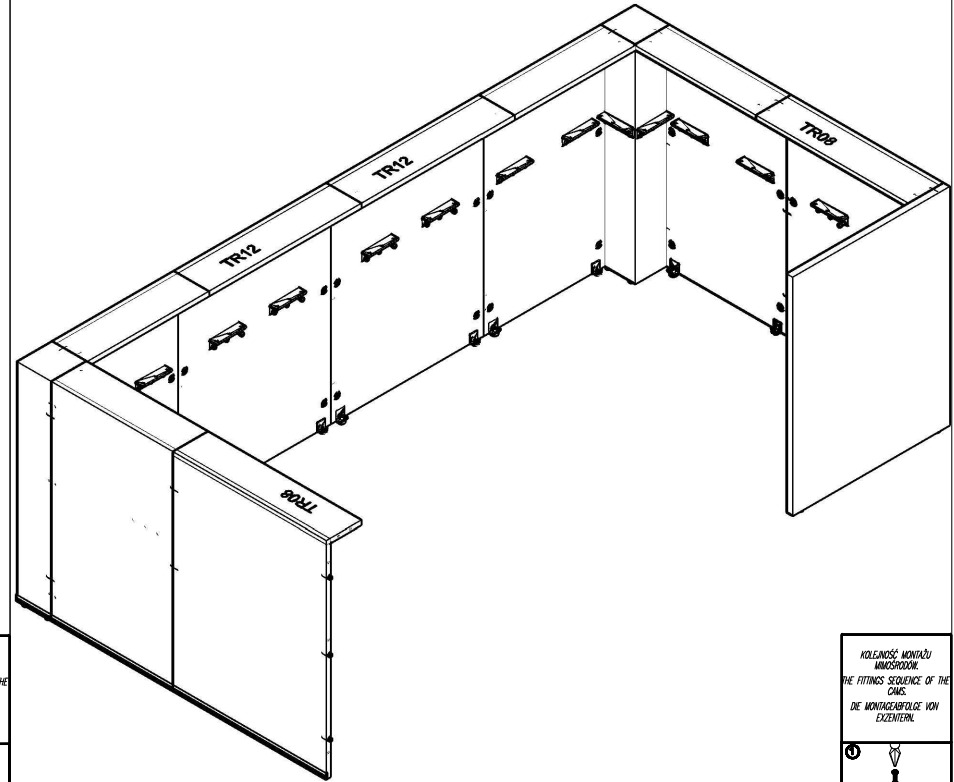
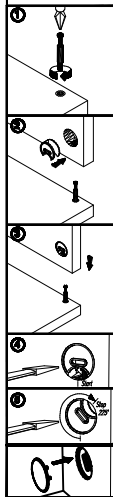








KOLLENSÉ: MONTÁZU  
 MANGRODOK.  
 THE FITTINGS SEQUENCE OF THE  
 CAMS.  
 DIE MONTAGEABFOLGE VON  
 EXZENTERN.



KOLLENSÉ: MONTÁZU  
 MANGRODOK.  
 THE FITTINGS SEQUENCE OF THE  
 CAMS.  
 DIE MONTAGEABFOLGE VON  
 EXZENTERN.

