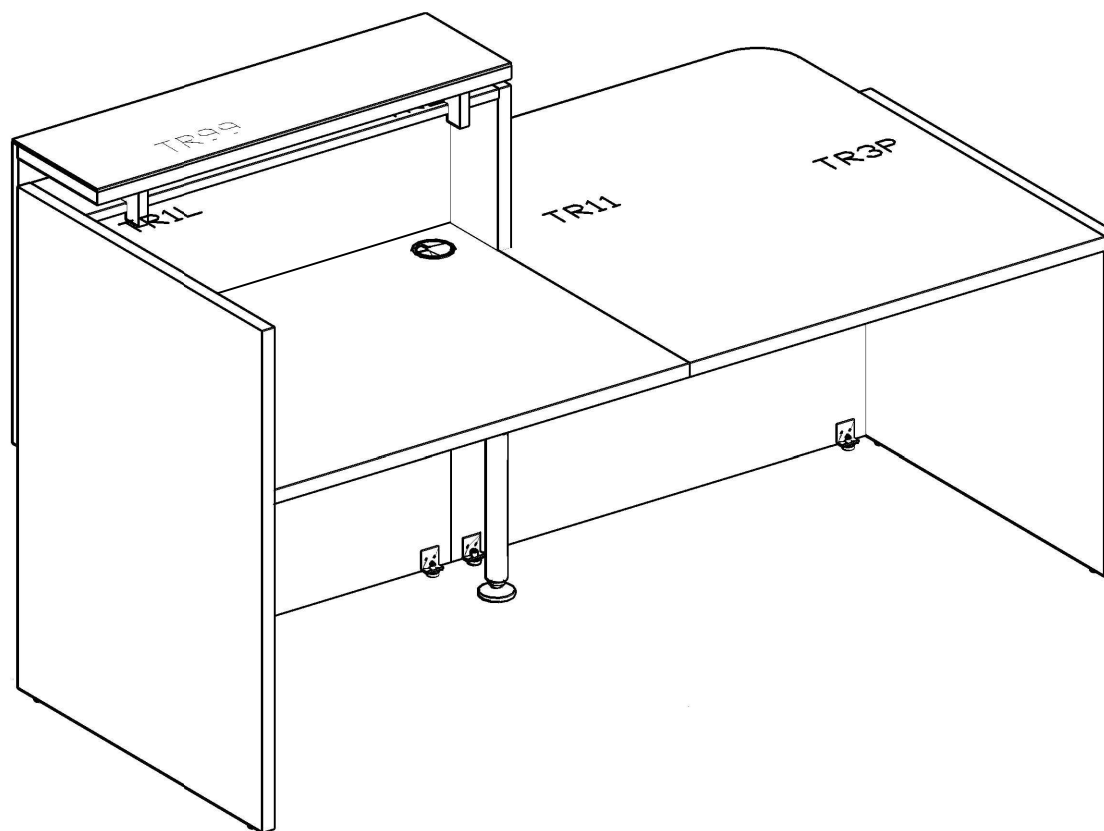
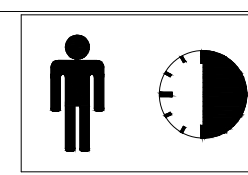
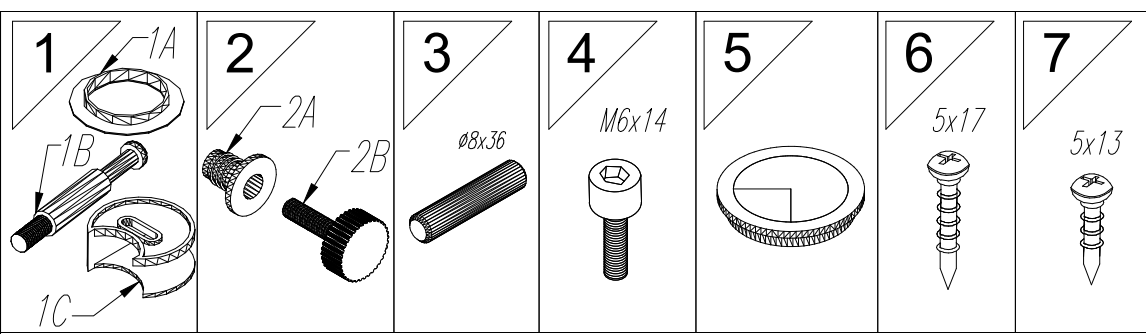


.mdd



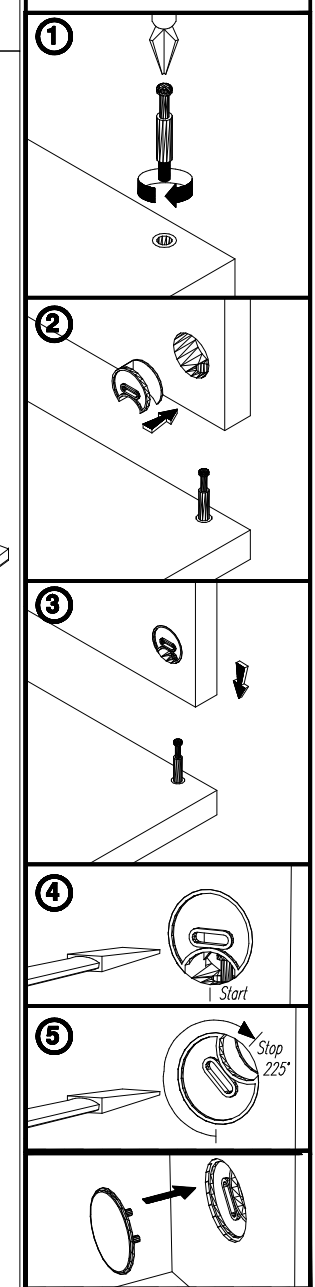
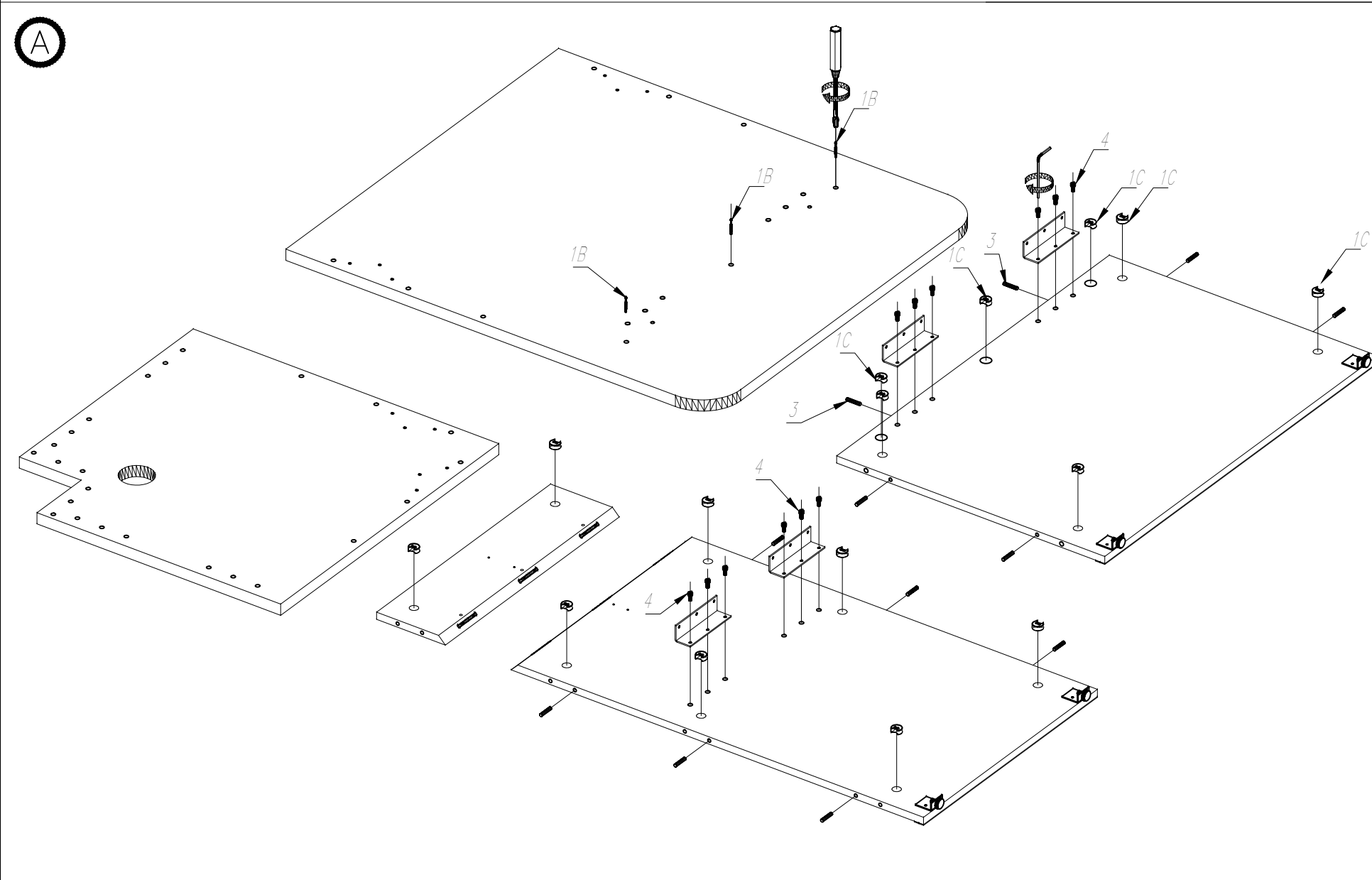
TRA36L



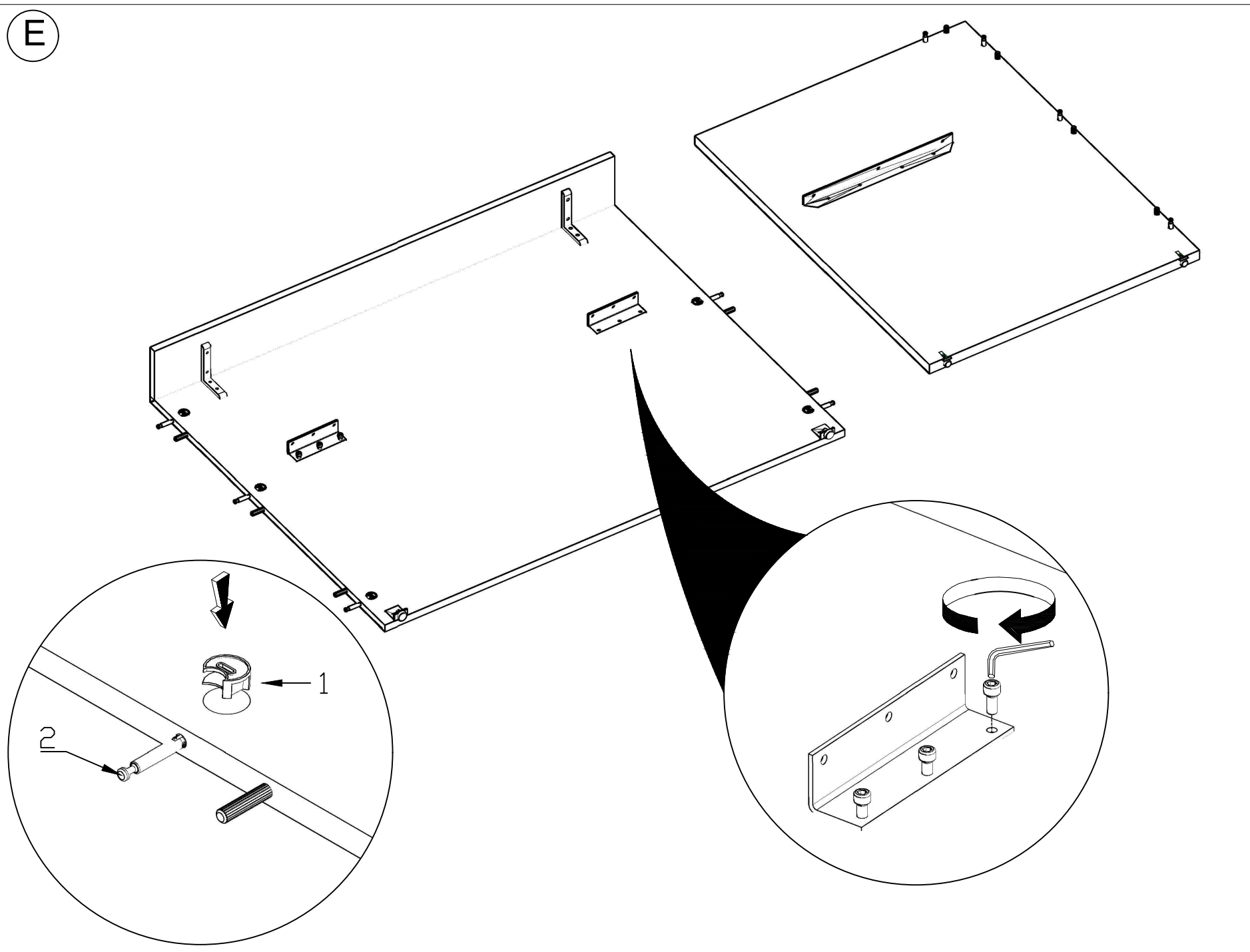
KOLEJNOŚĆ MONTAŻU
MIMOŚRODÓW.

THE FITTINGS SEQUENCE OF THE
CAMs.

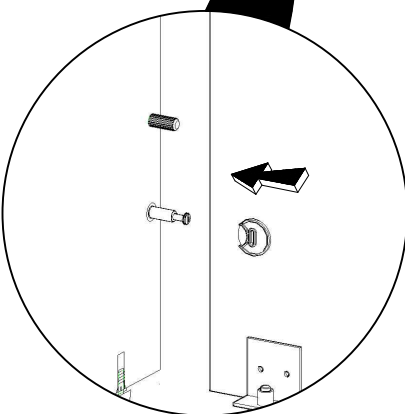
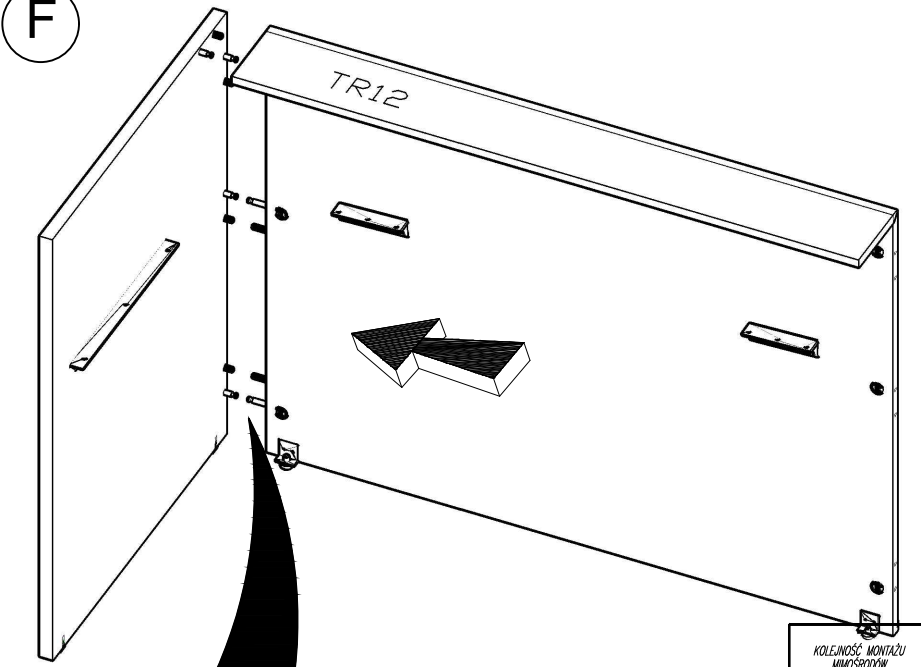
DIE MONTAGEABFOLGE VON
EXZENTERN.



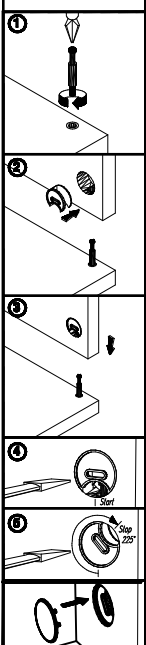
E



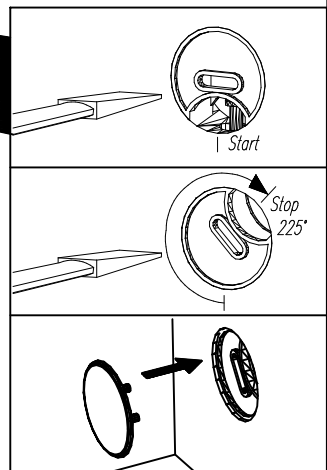
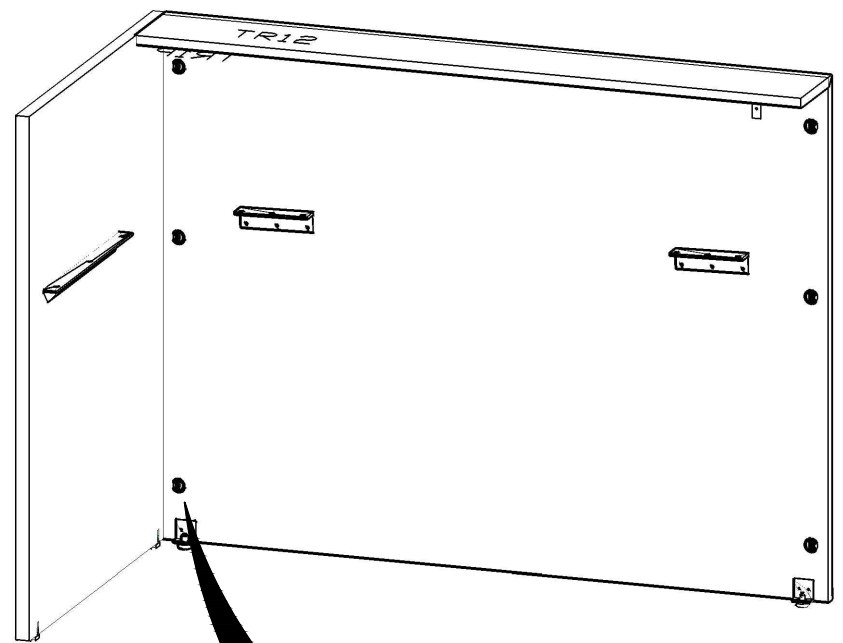
F



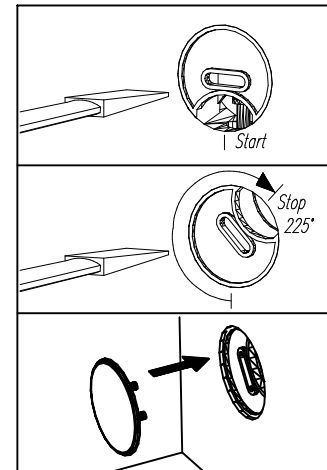
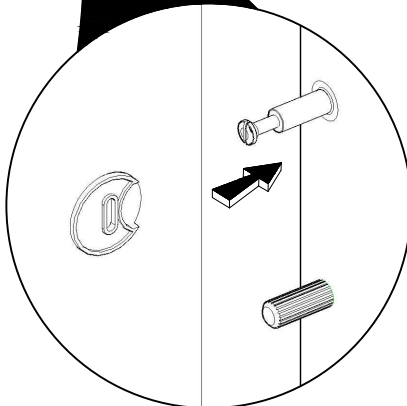
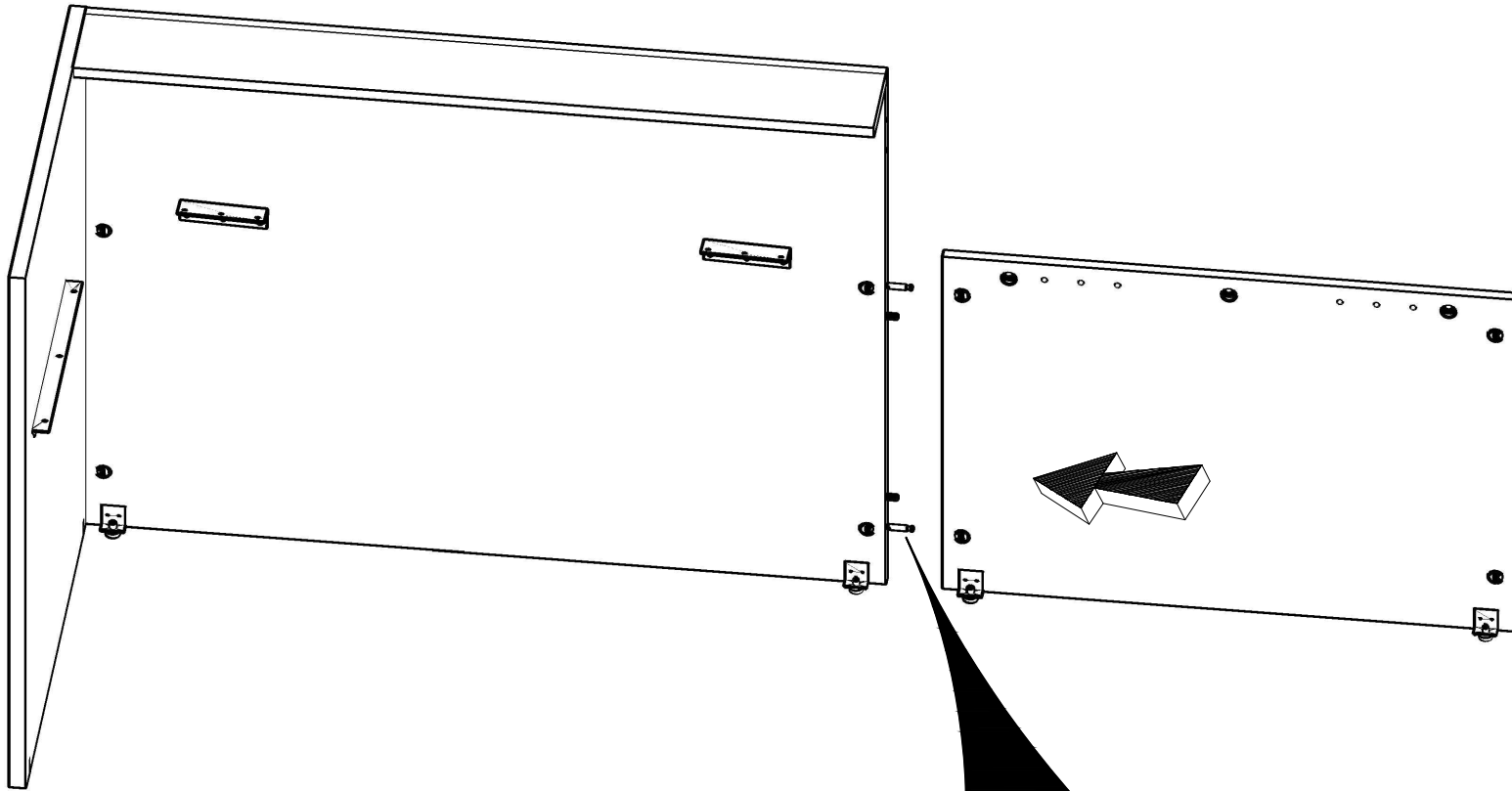
KOLLENIOSSE MONTAZU
MINUSPRODON.
THE FITTINGS SEQUENCE OF THE
CAMS.
DIE MONTAGEABFOLGE VON
EXZENTERN.



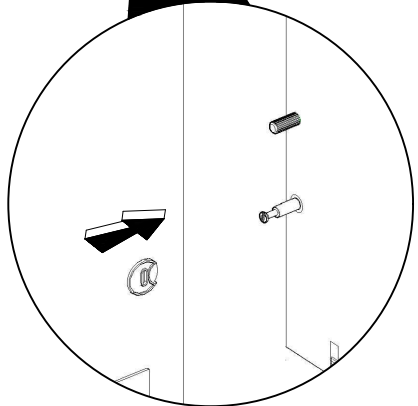
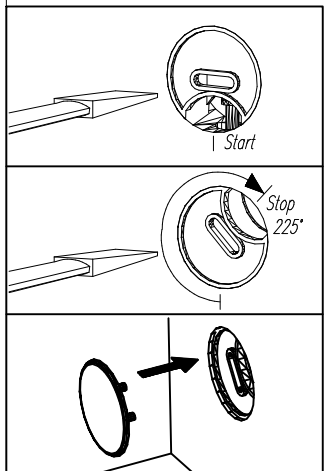
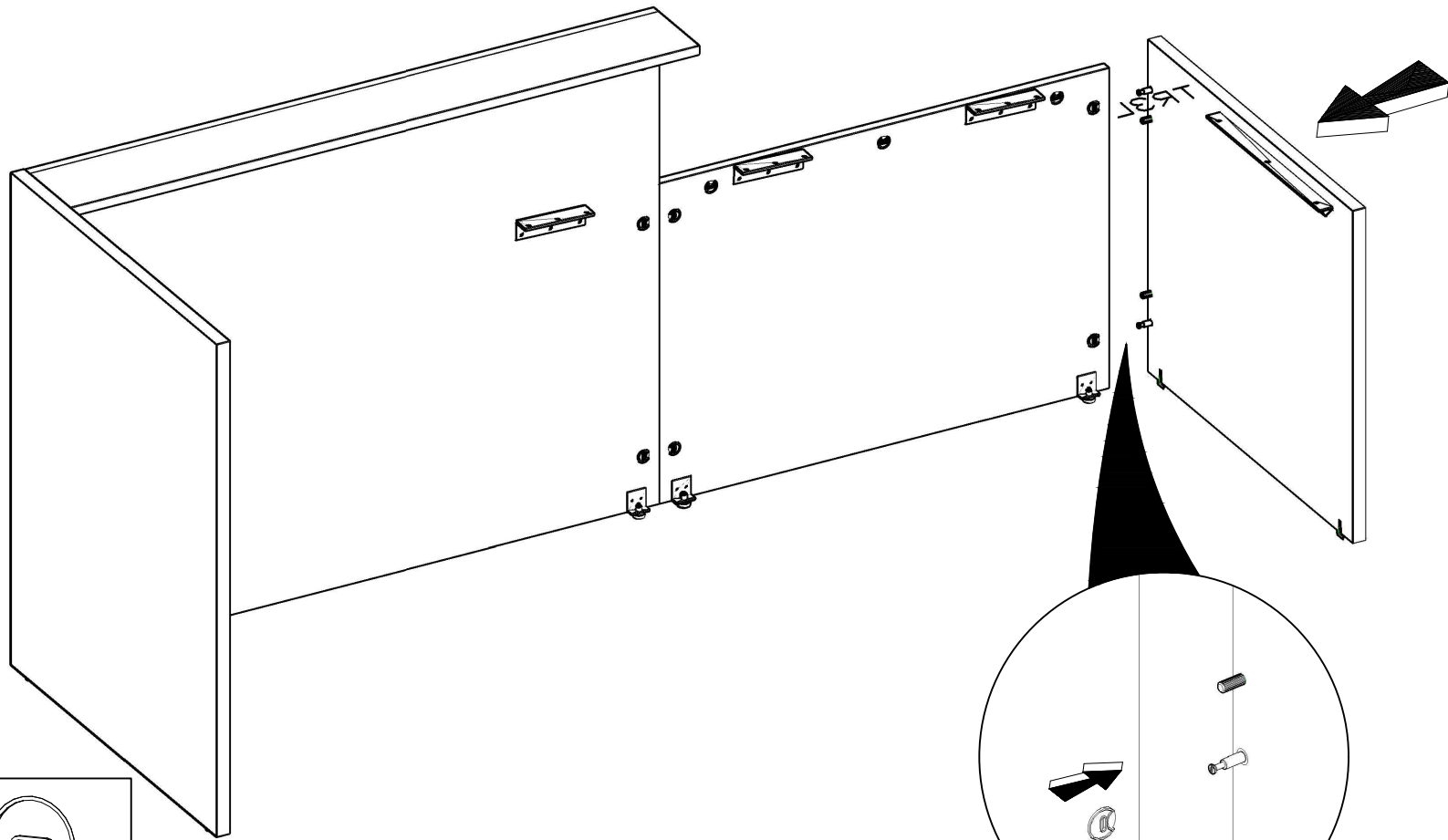
G



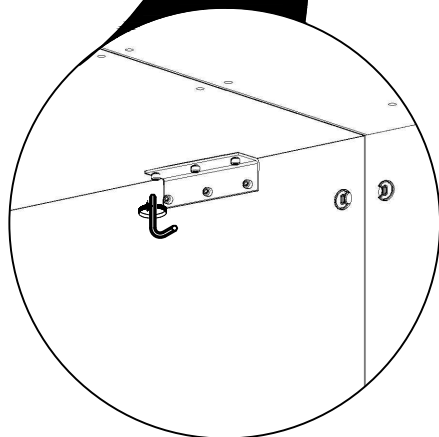
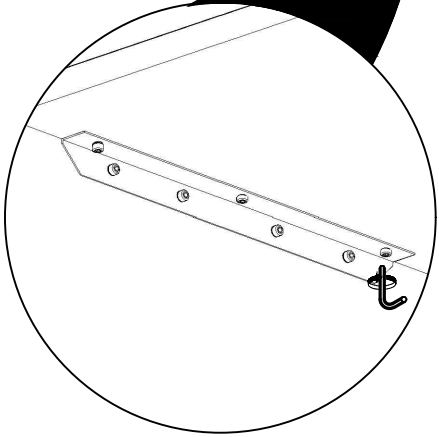
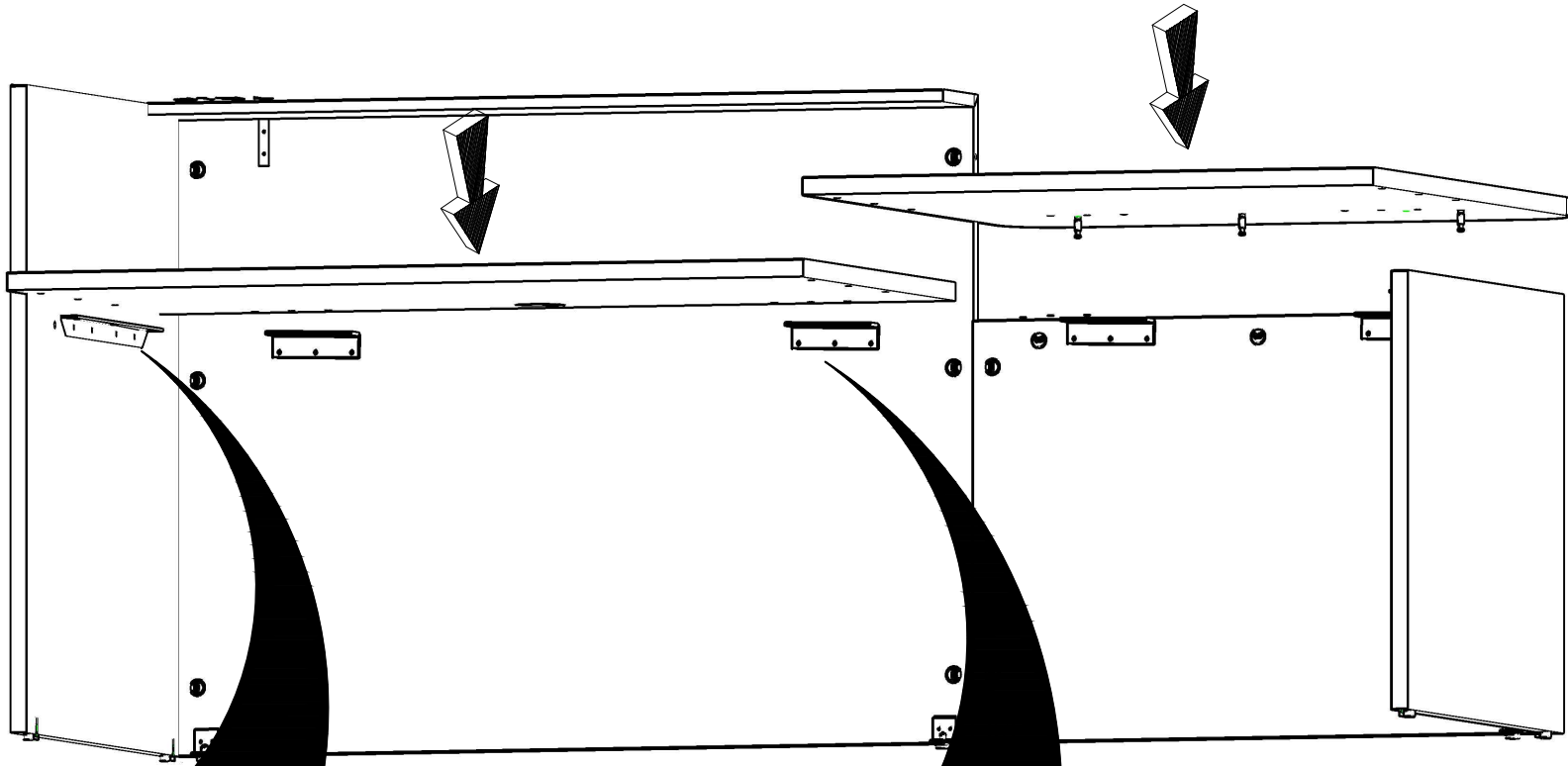
H

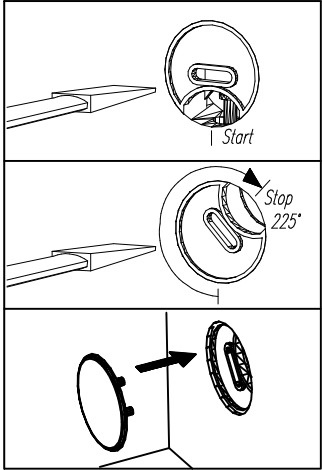


1

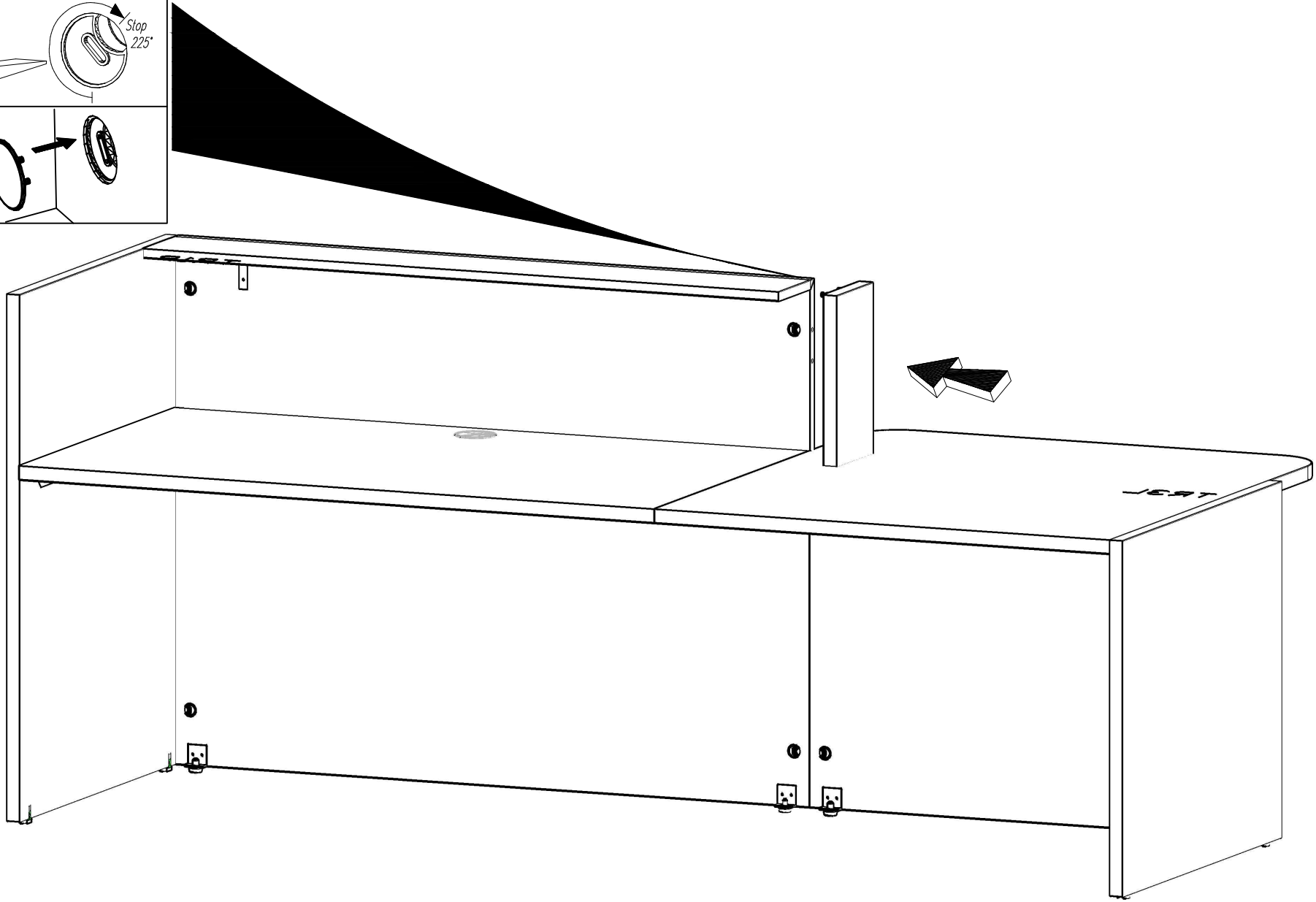


J





K



L

