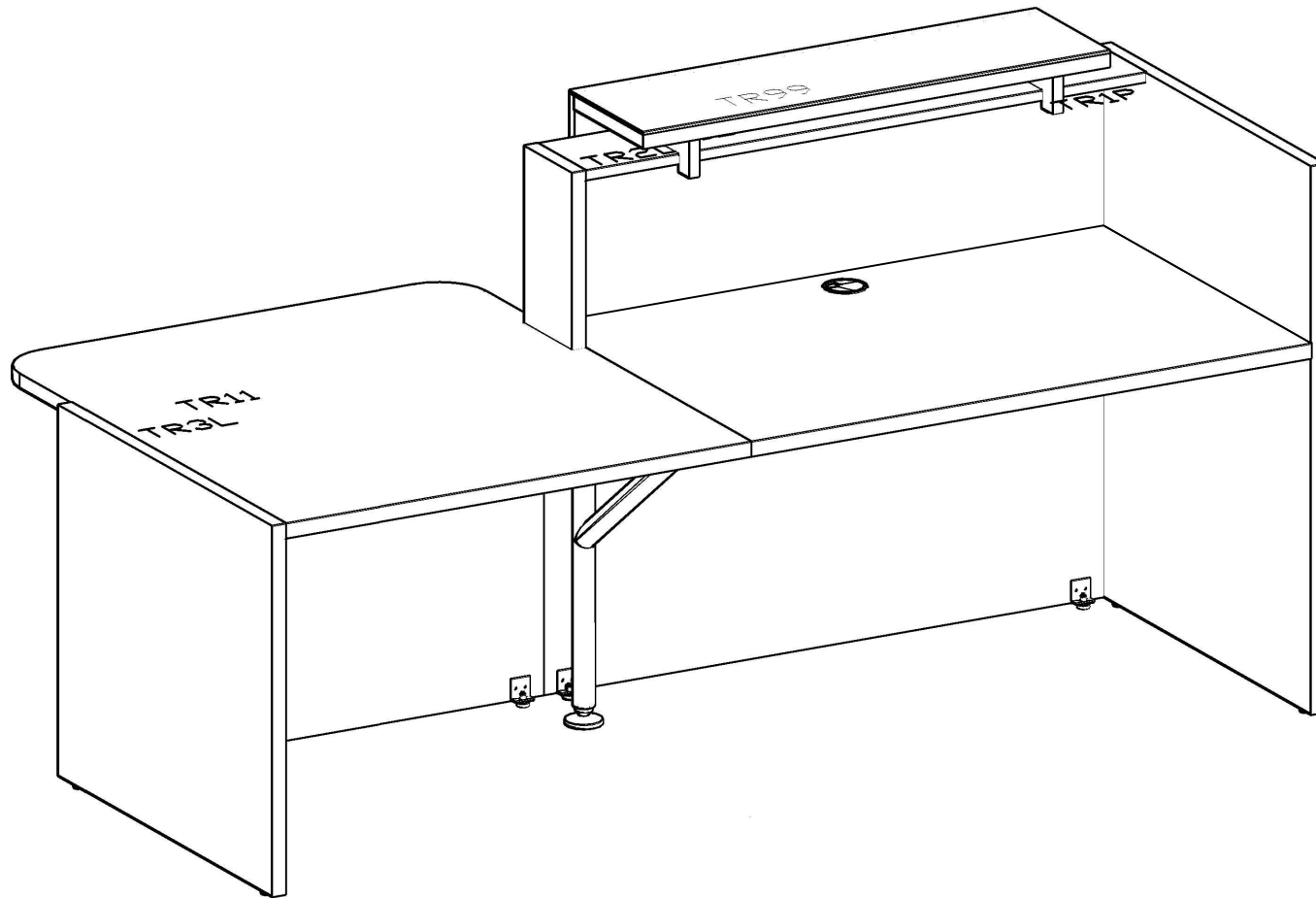
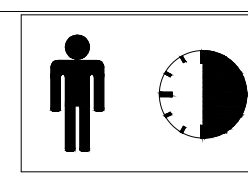
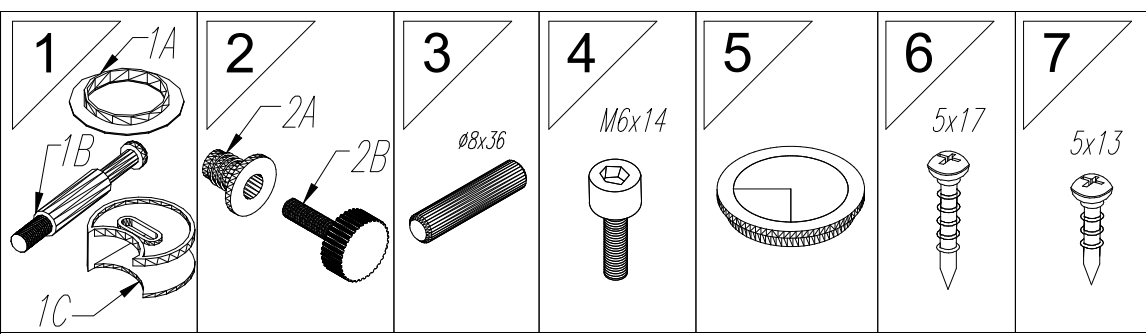


.mdd



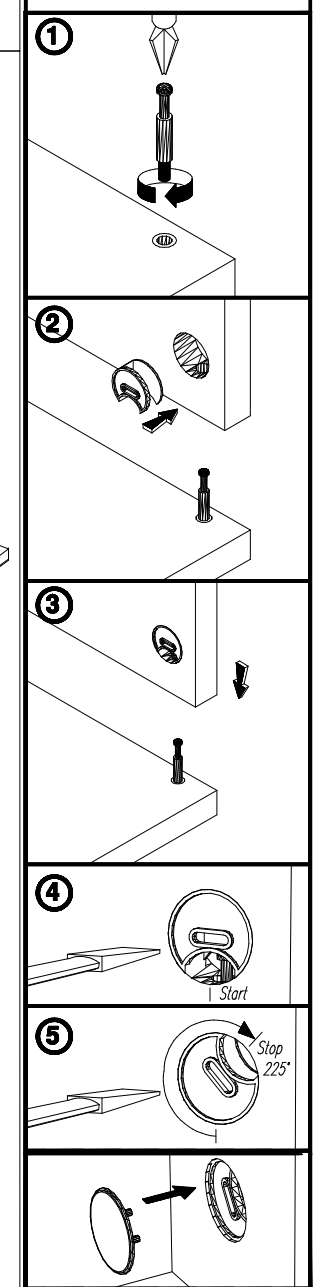
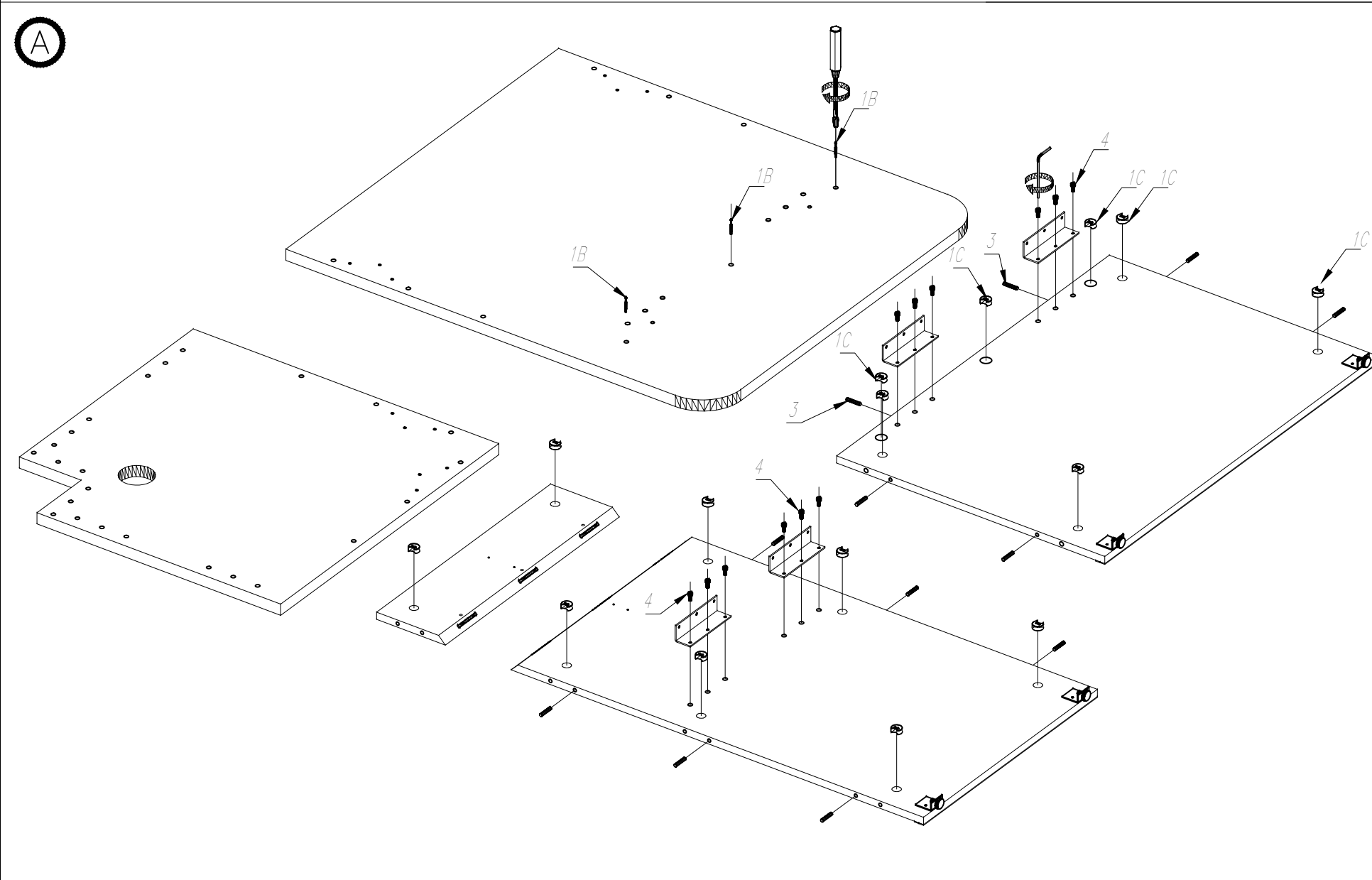
TRA37P

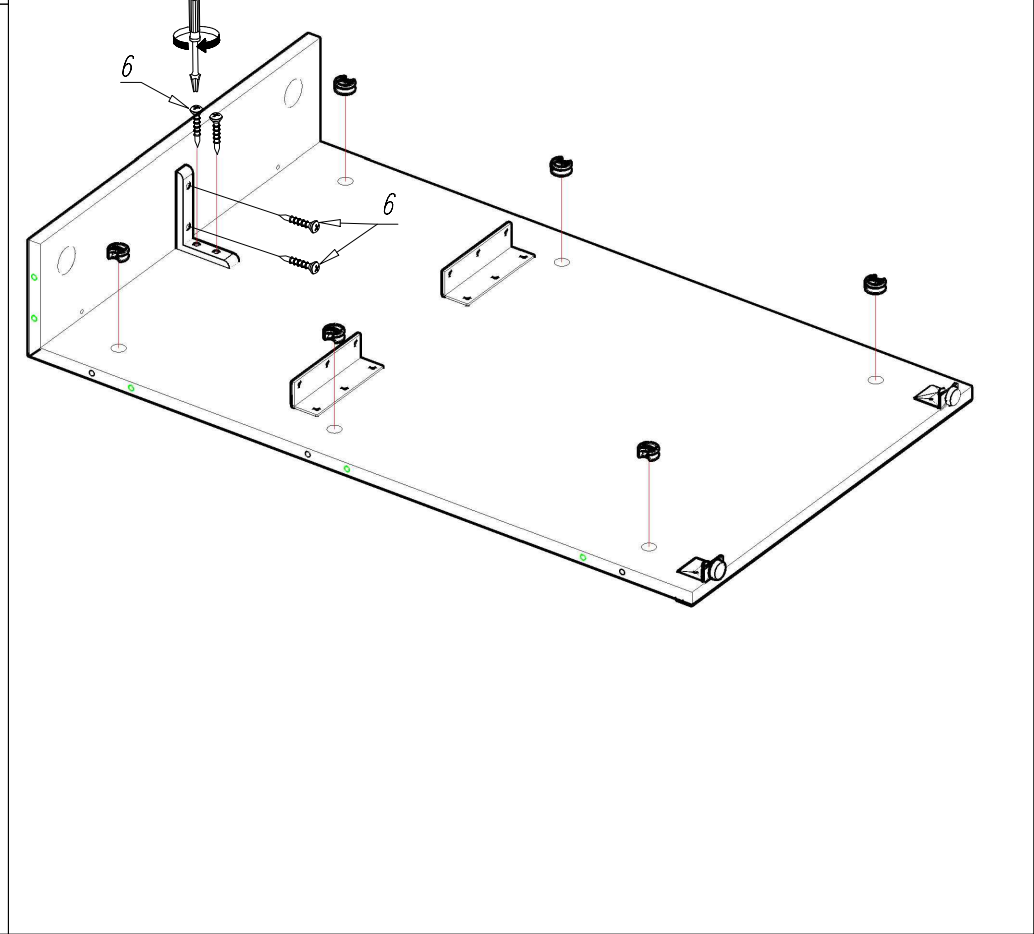
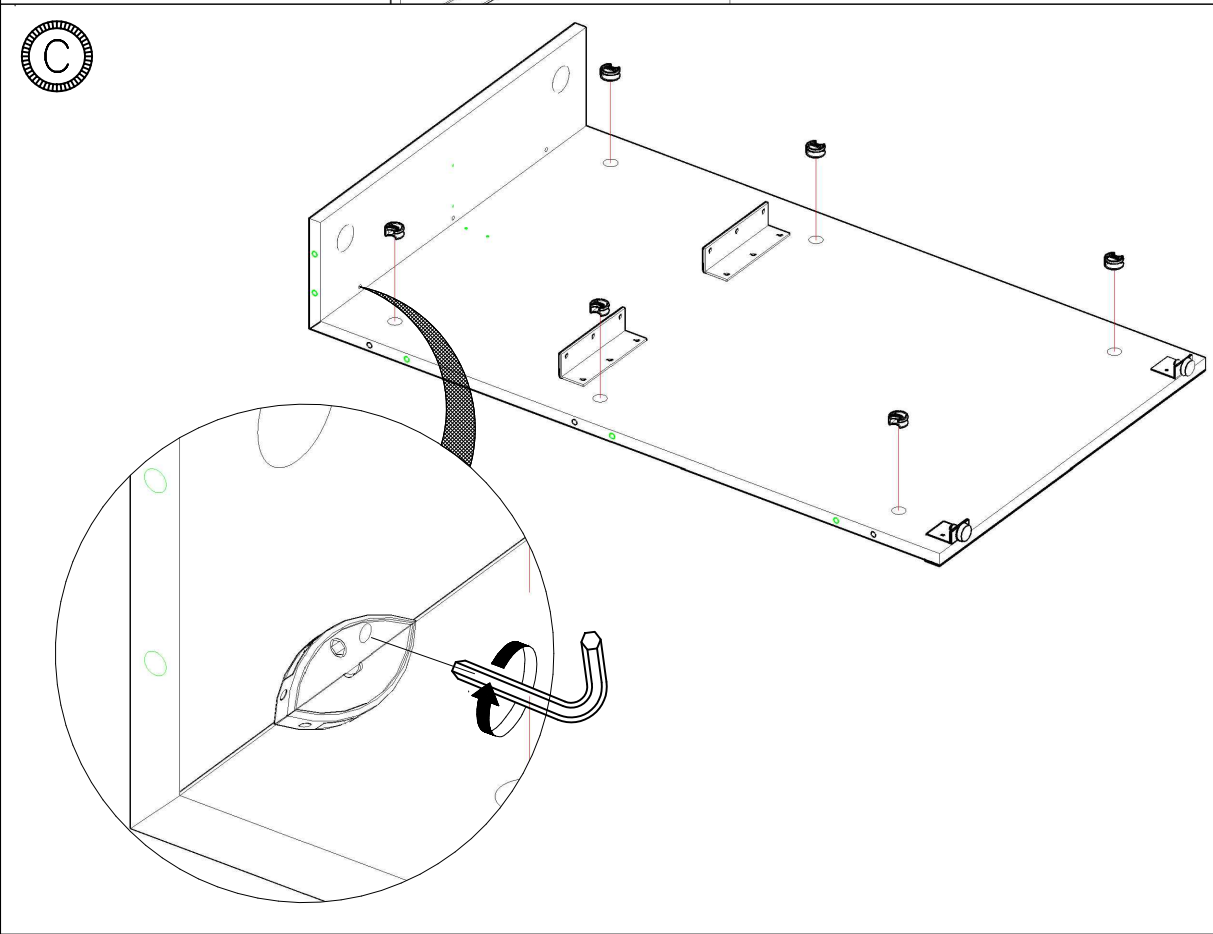
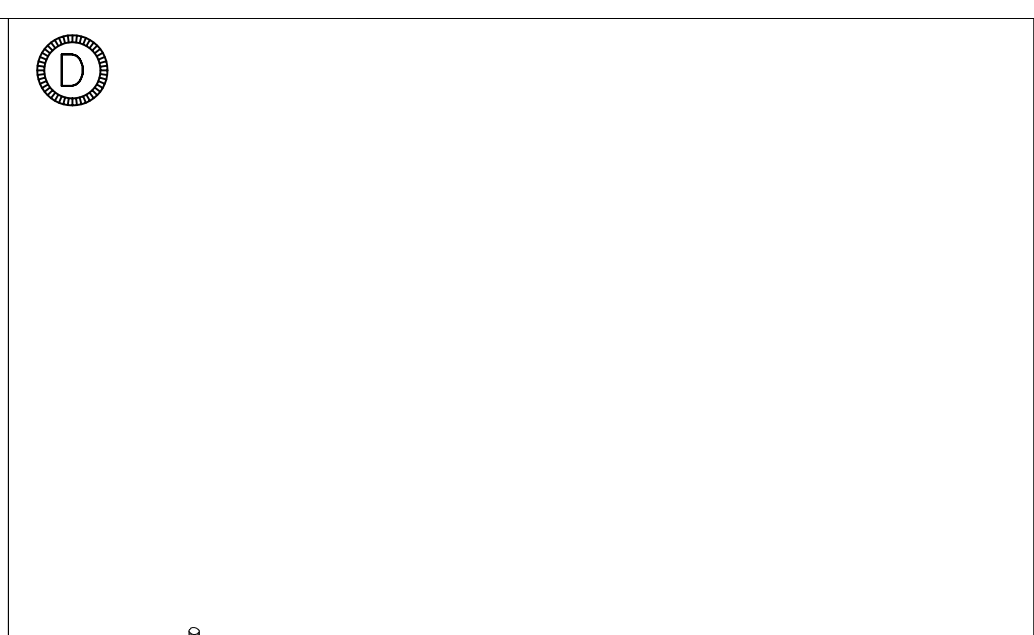
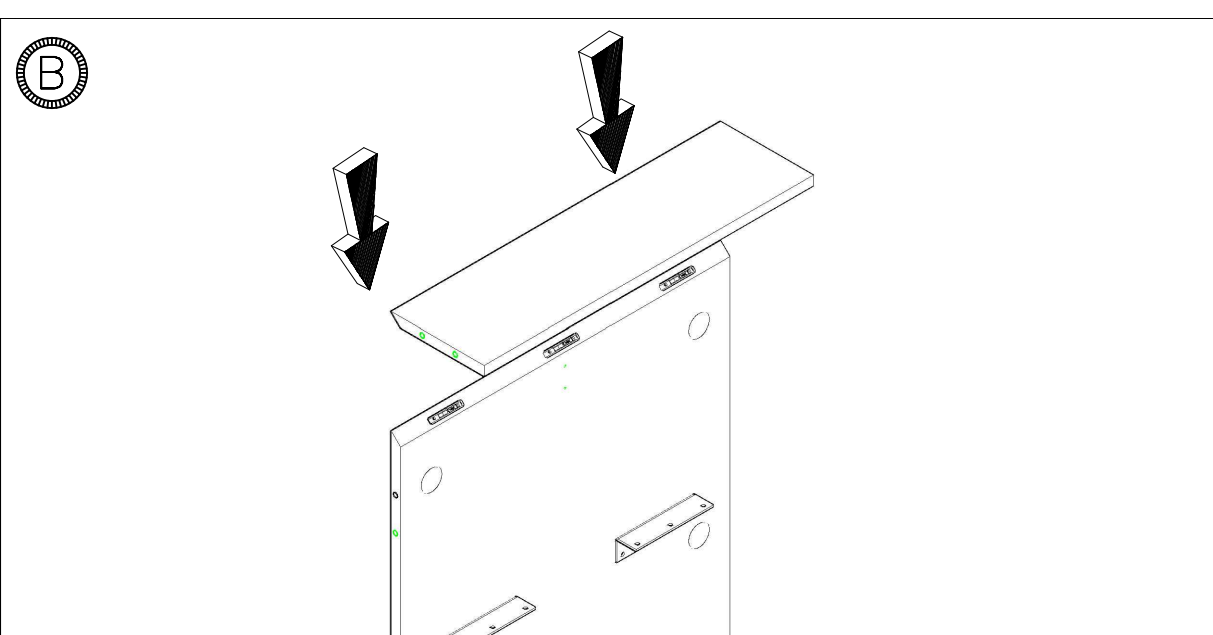


KOLEJNOŚĆ MONTAŻU  
MIMOŚRODÓW.

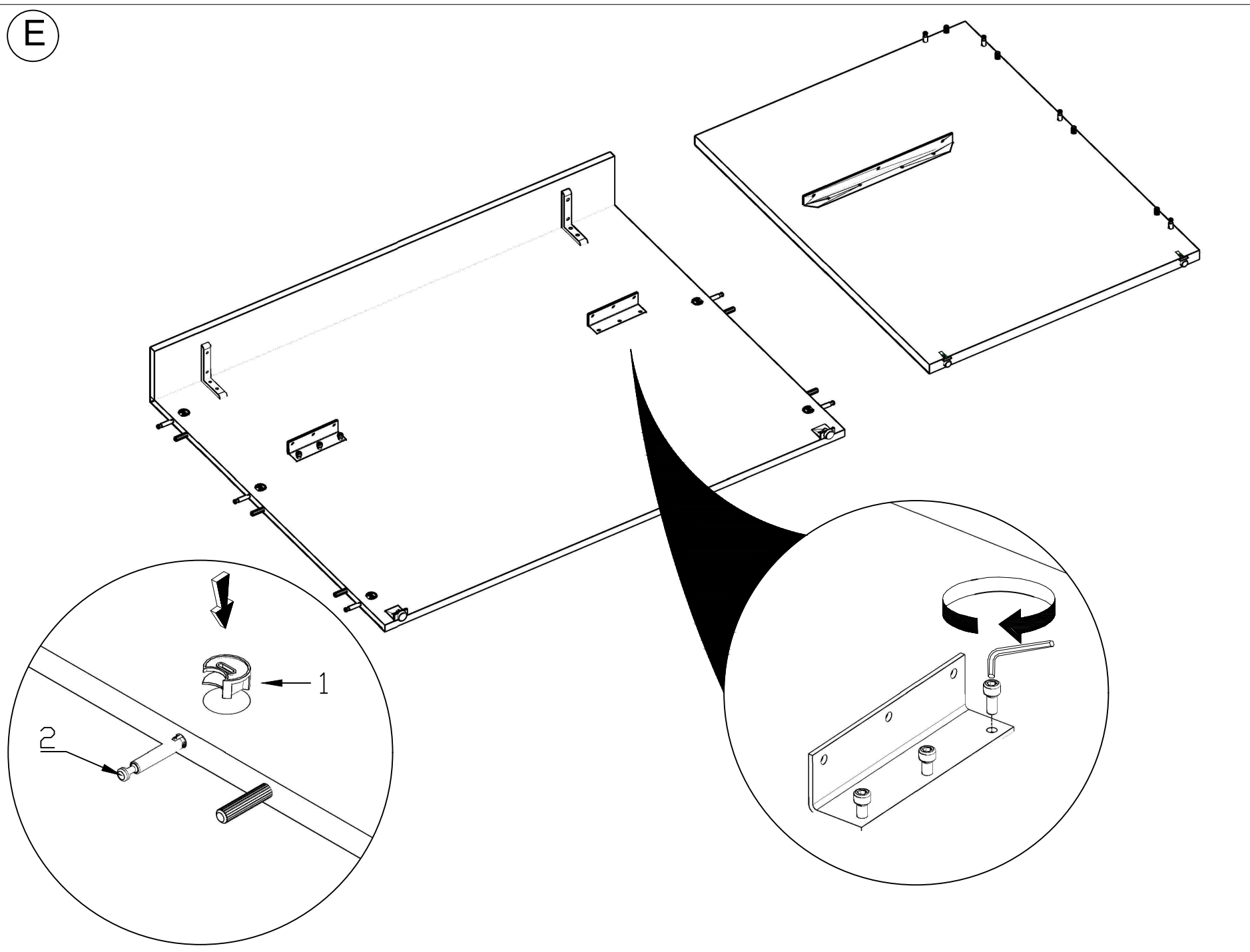
THE FITTINGS SEQUENCE OF THE  
CAMs.

DIE MONTAGEABFOLGE VON  
EXZENTERN.

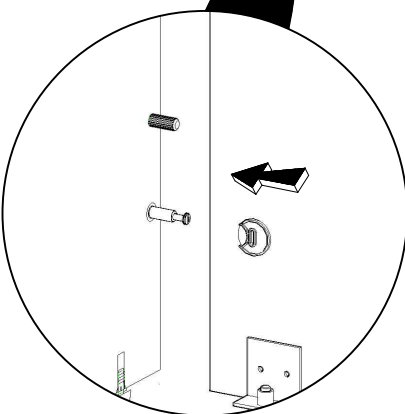
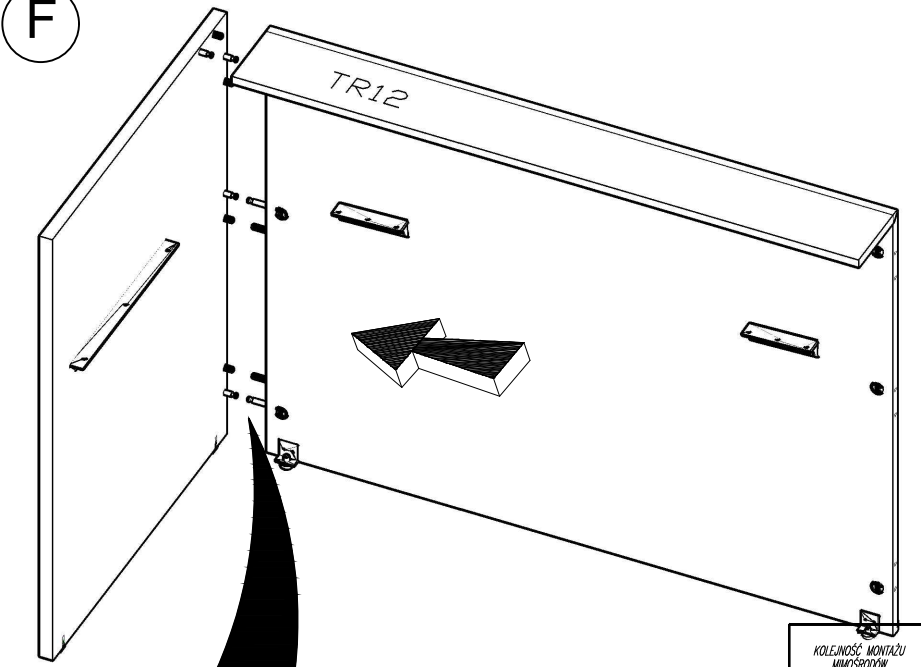




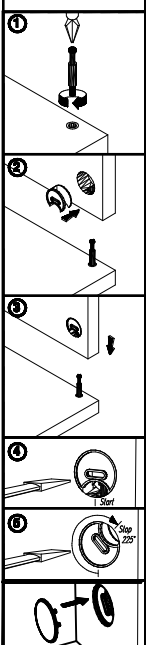
E



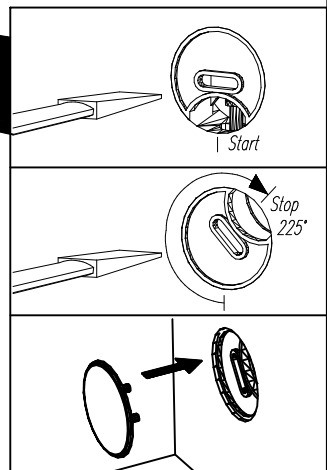
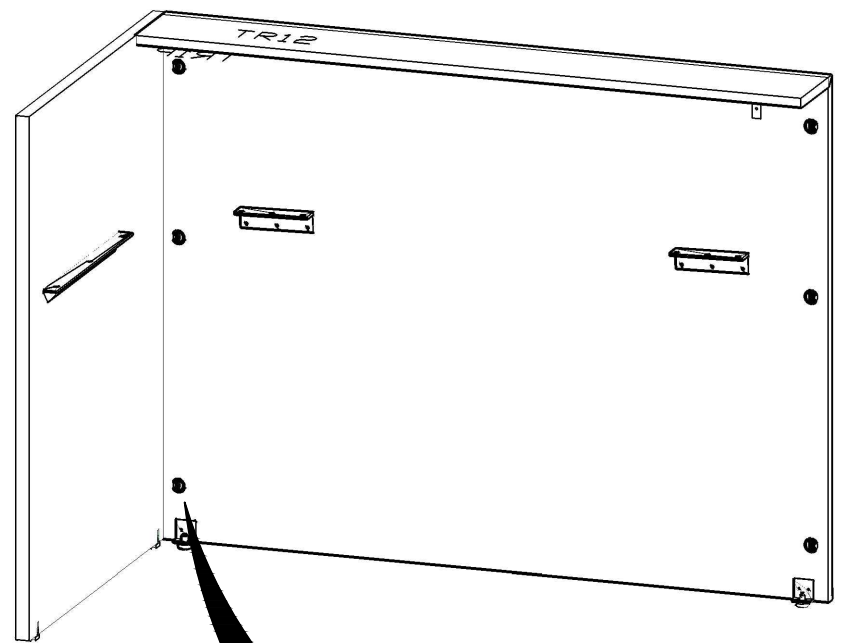
F



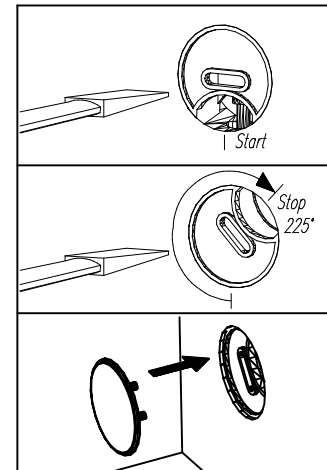
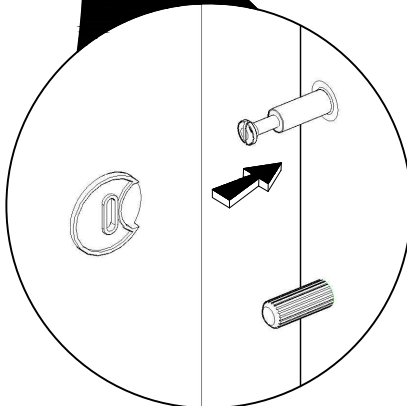
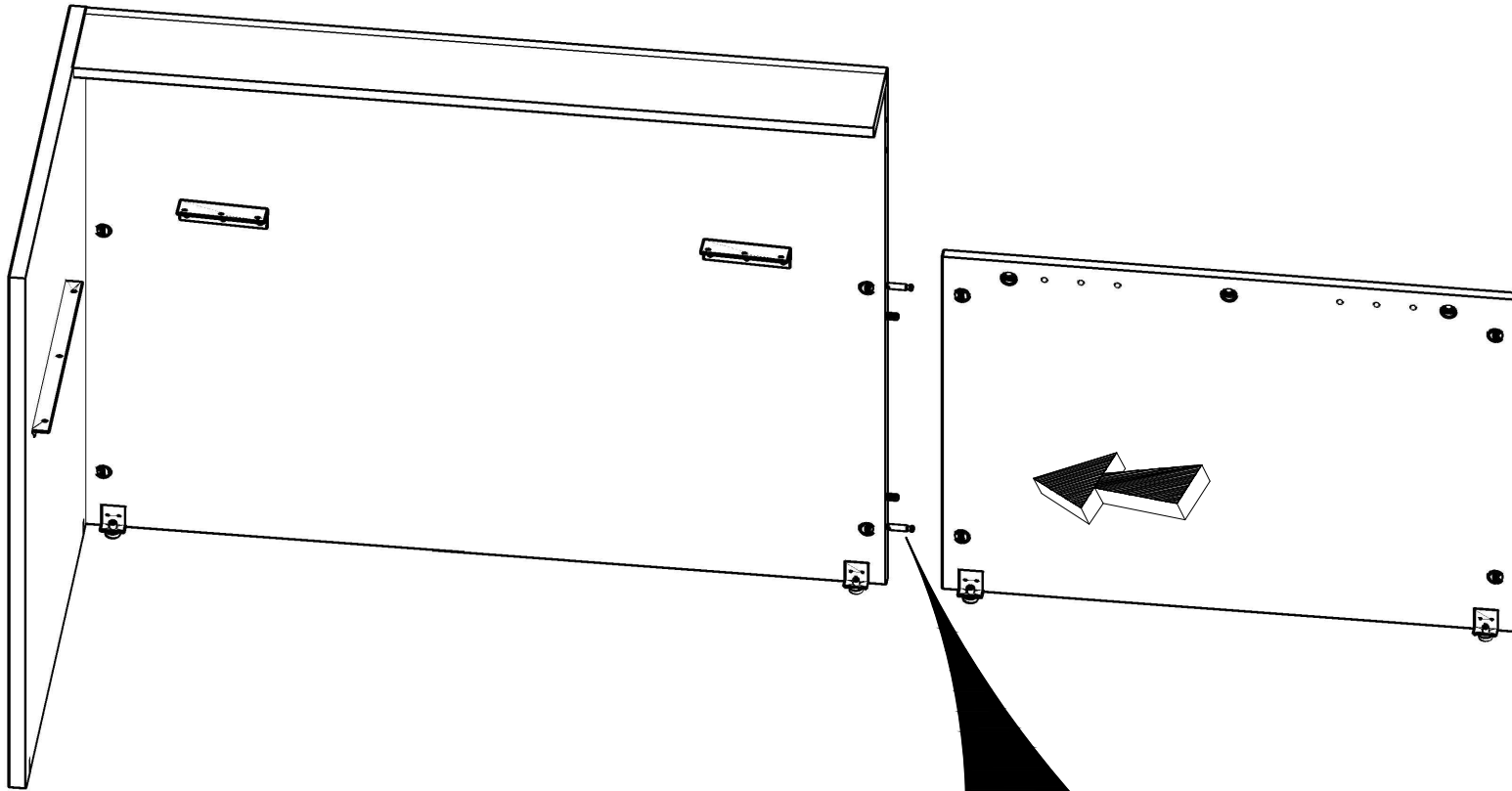
KOLLENIOSSE MONTAZU  
MINUSPRODON.  
THE FITTINGS SEQUENCE OF THE  
CAMS.  
DIE MONTAGEABFOLGE VON  
EXZENTERN.



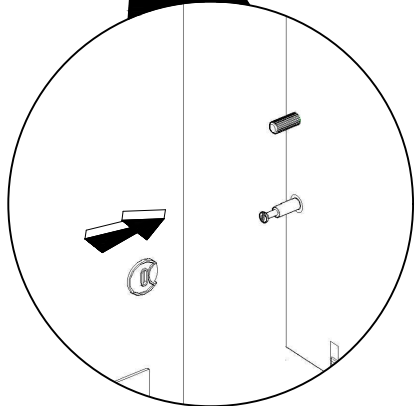
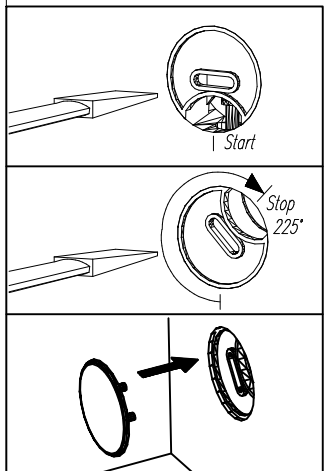
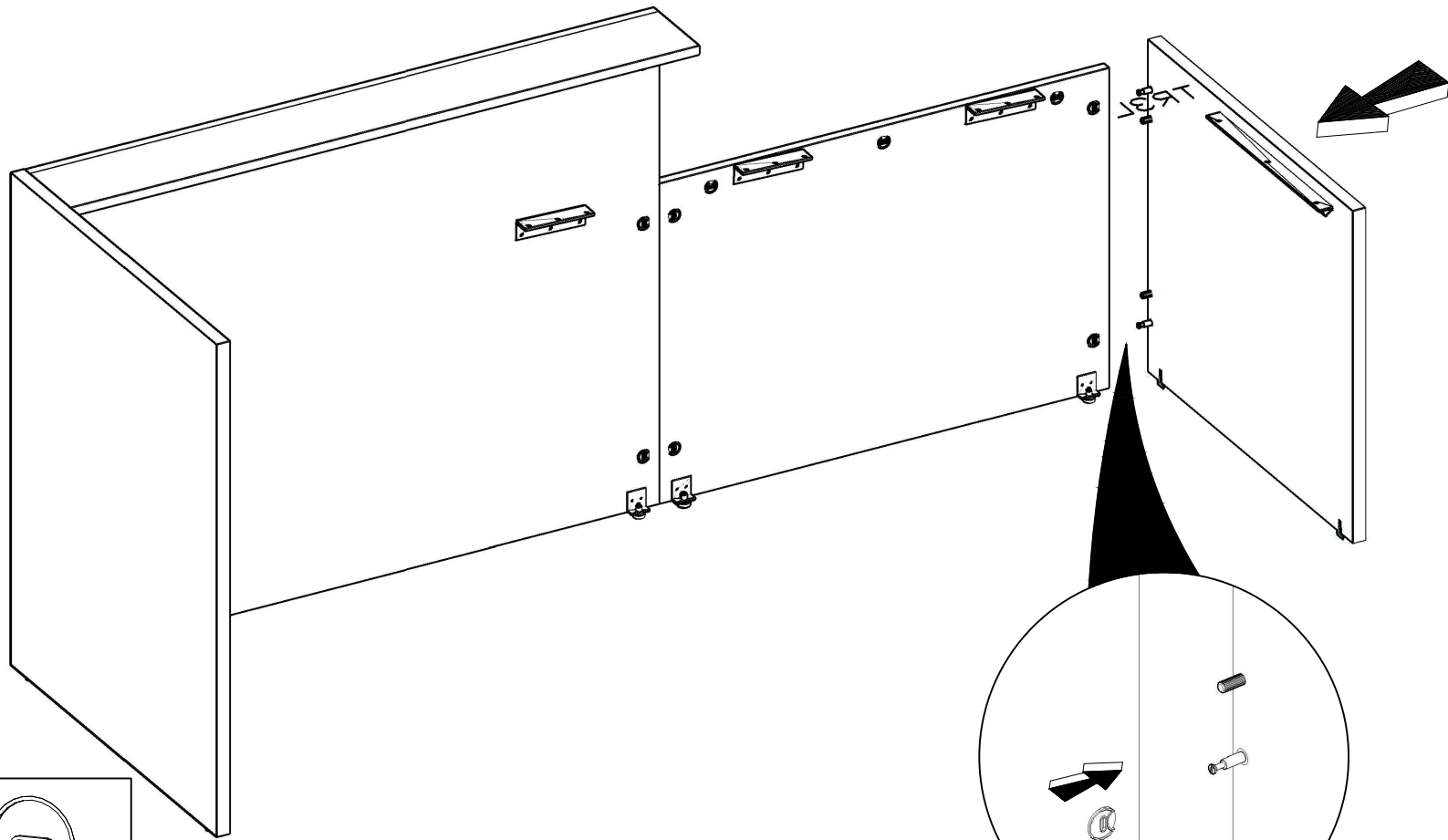
G



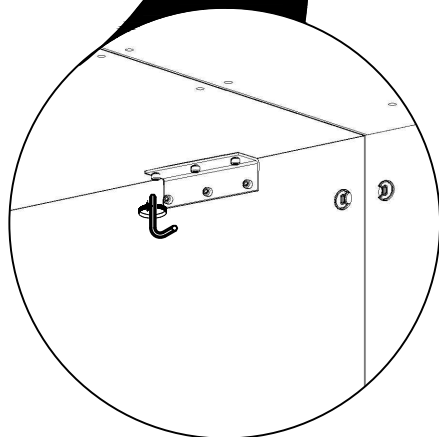
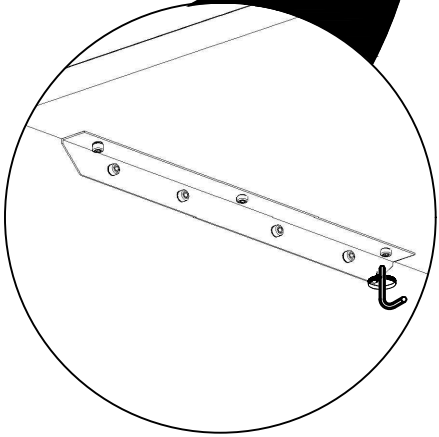
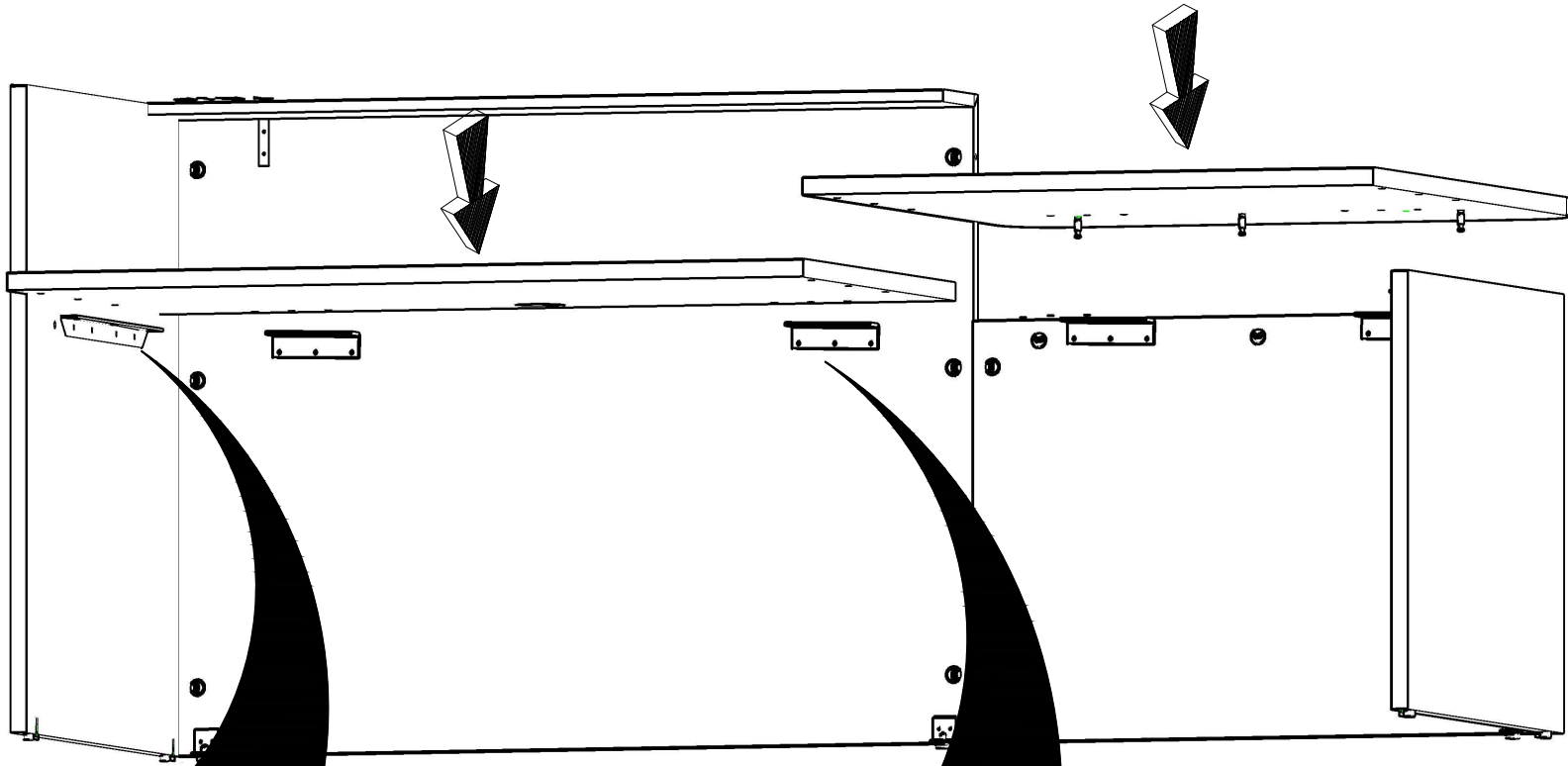
H



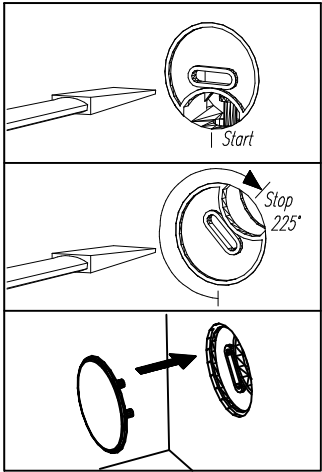
1



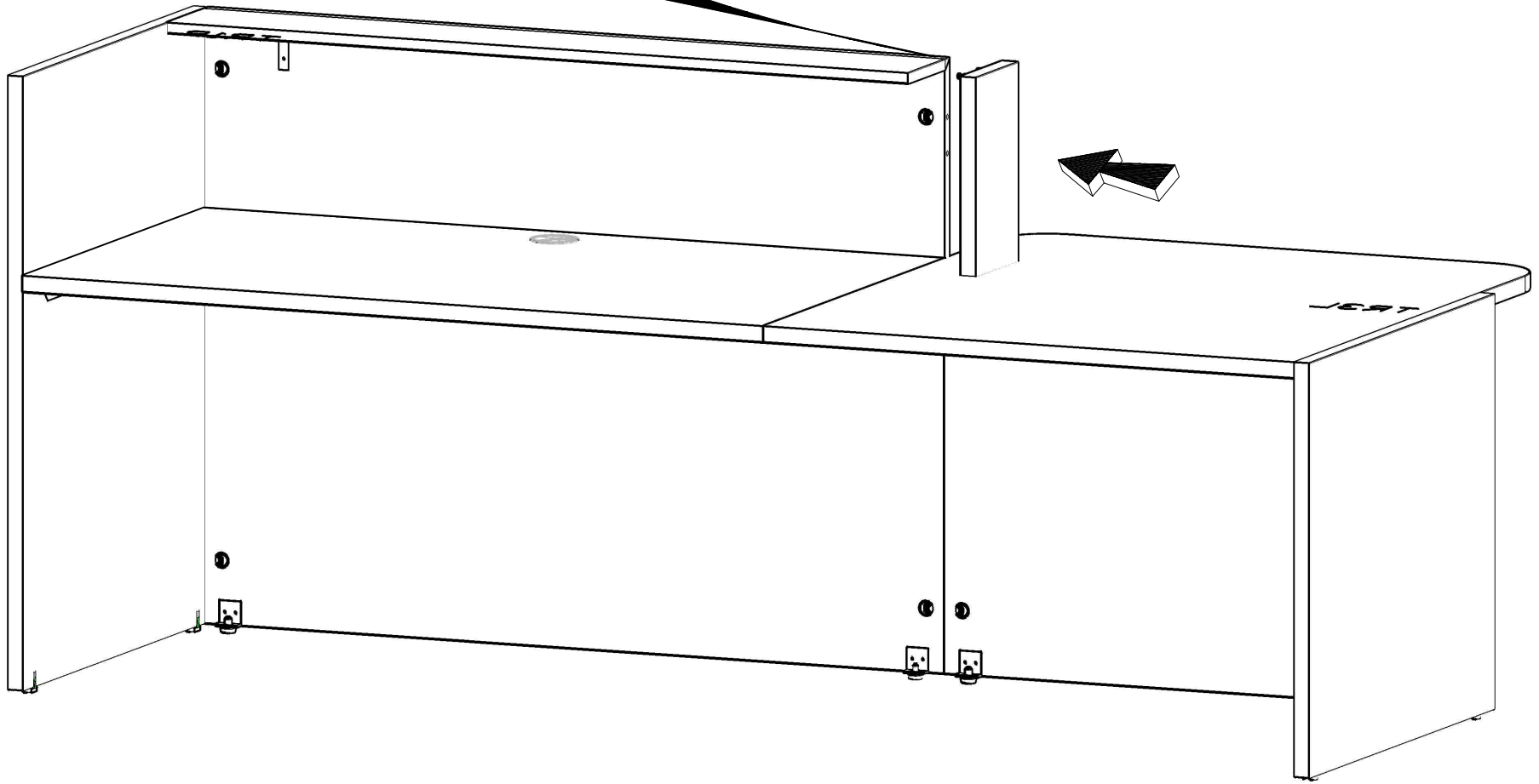
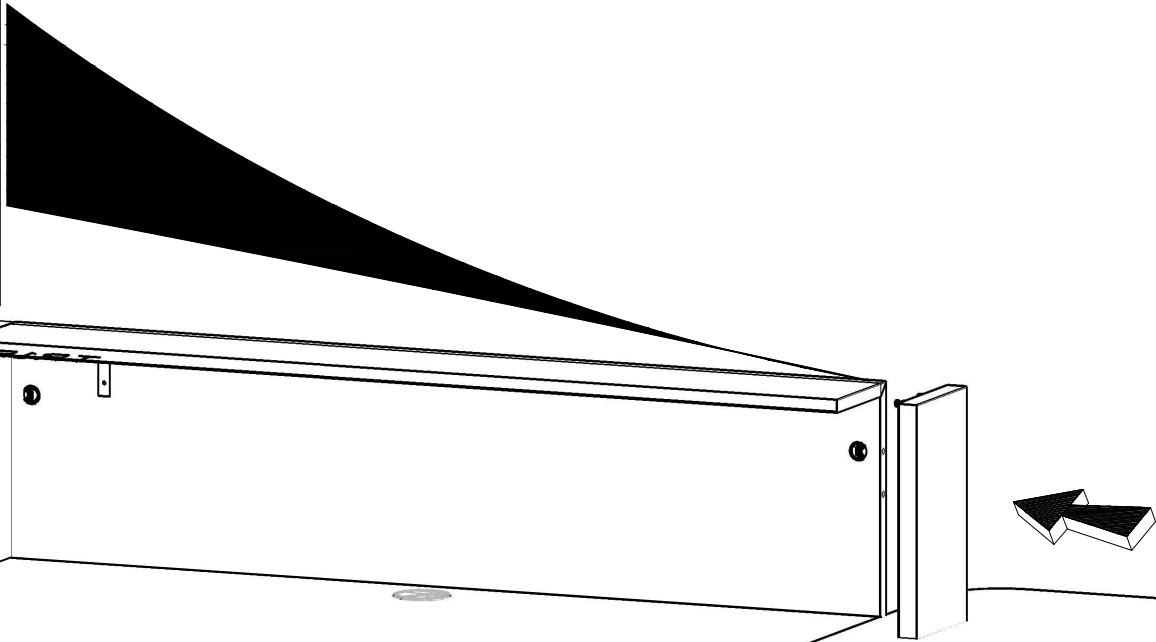
J







K



L

