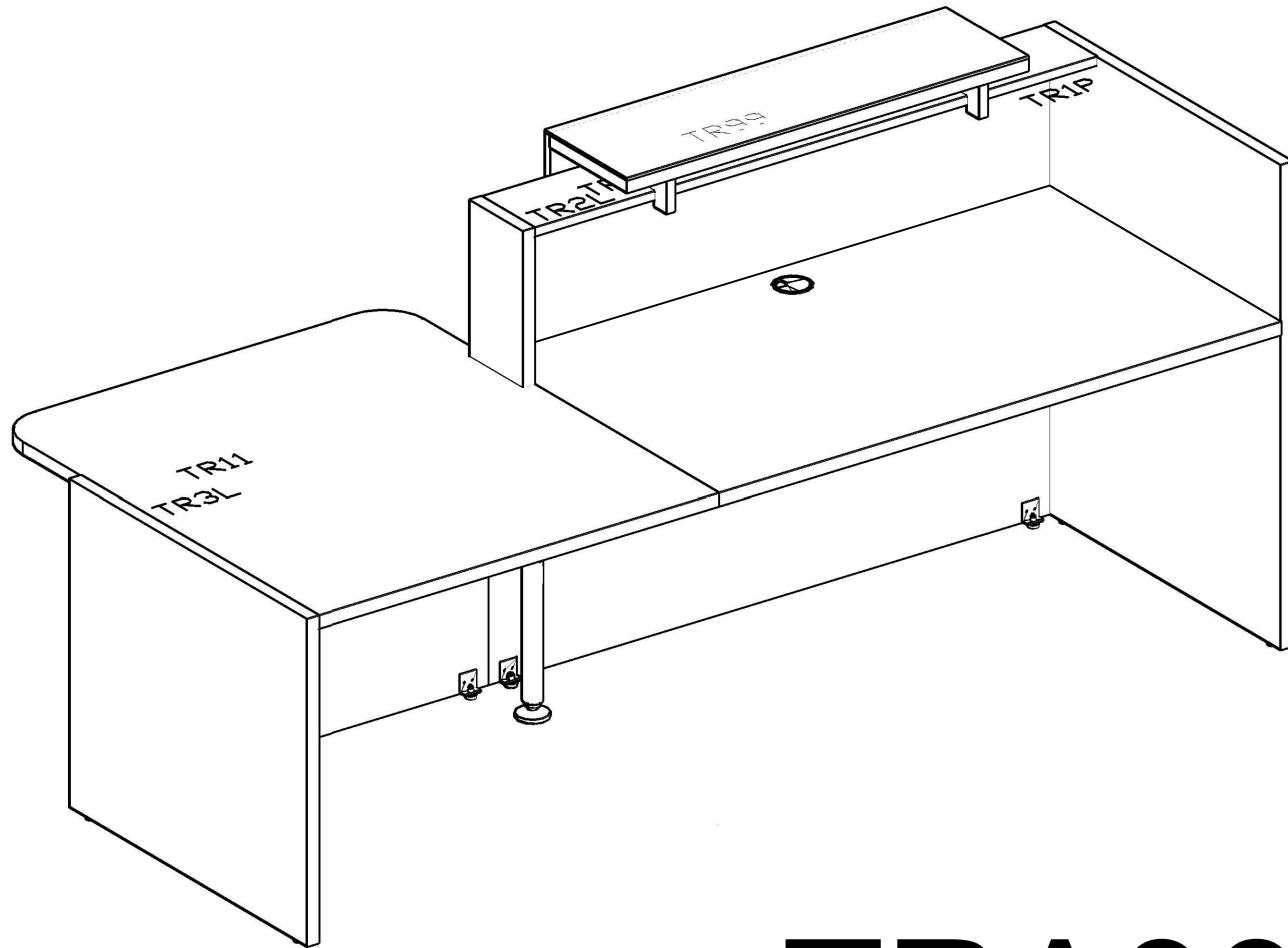
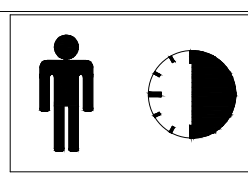
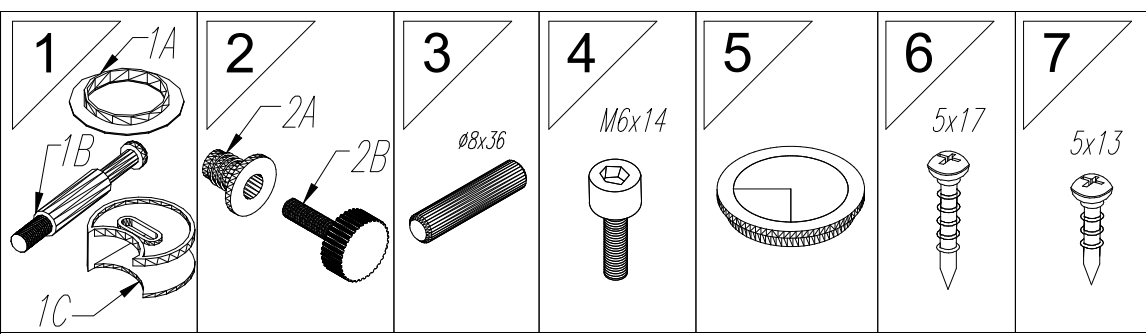


.mdd



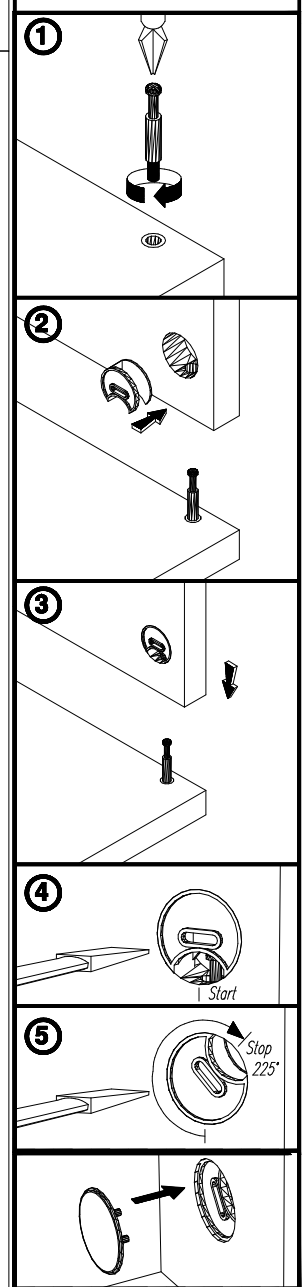
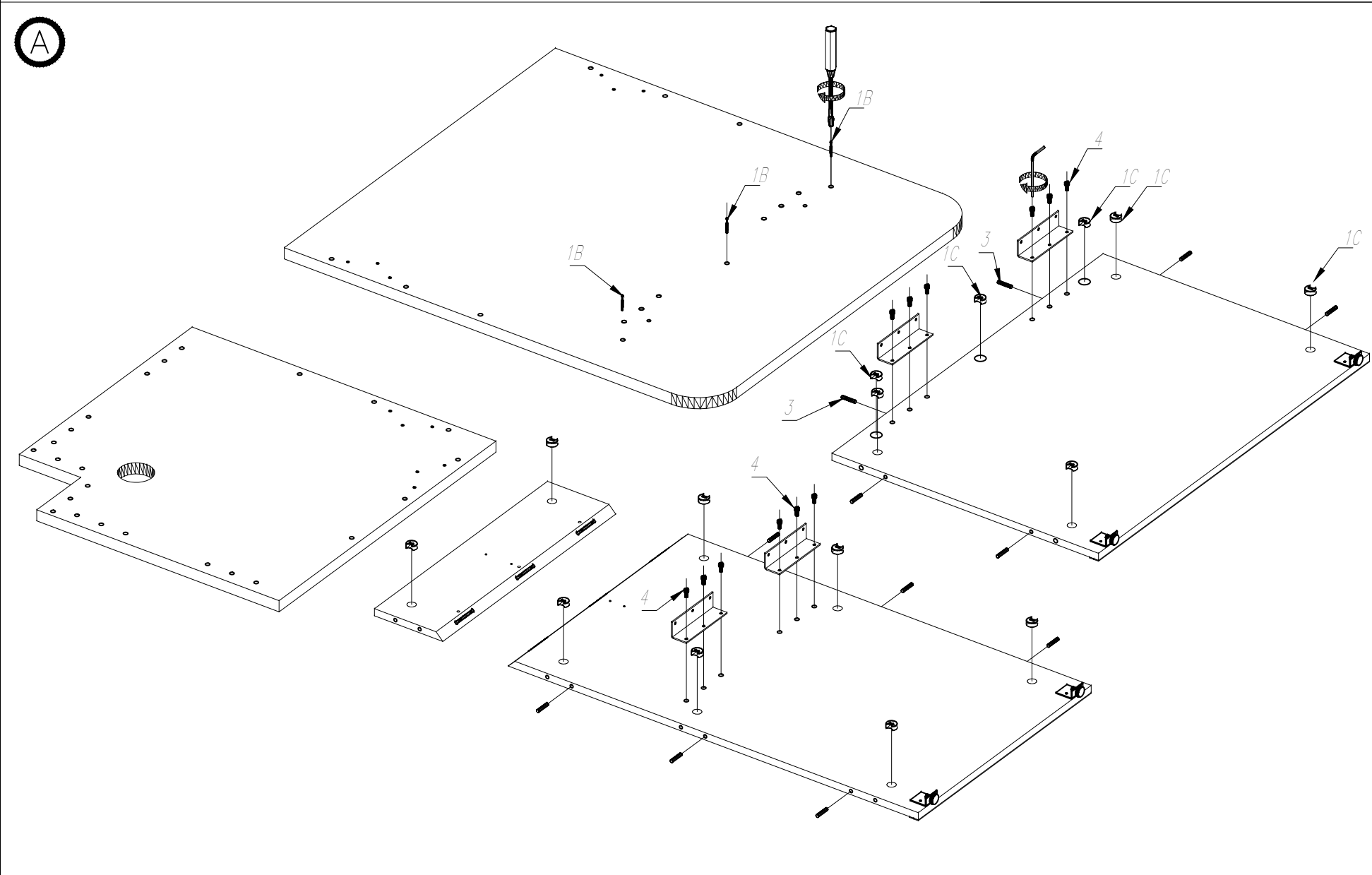
TRA38P

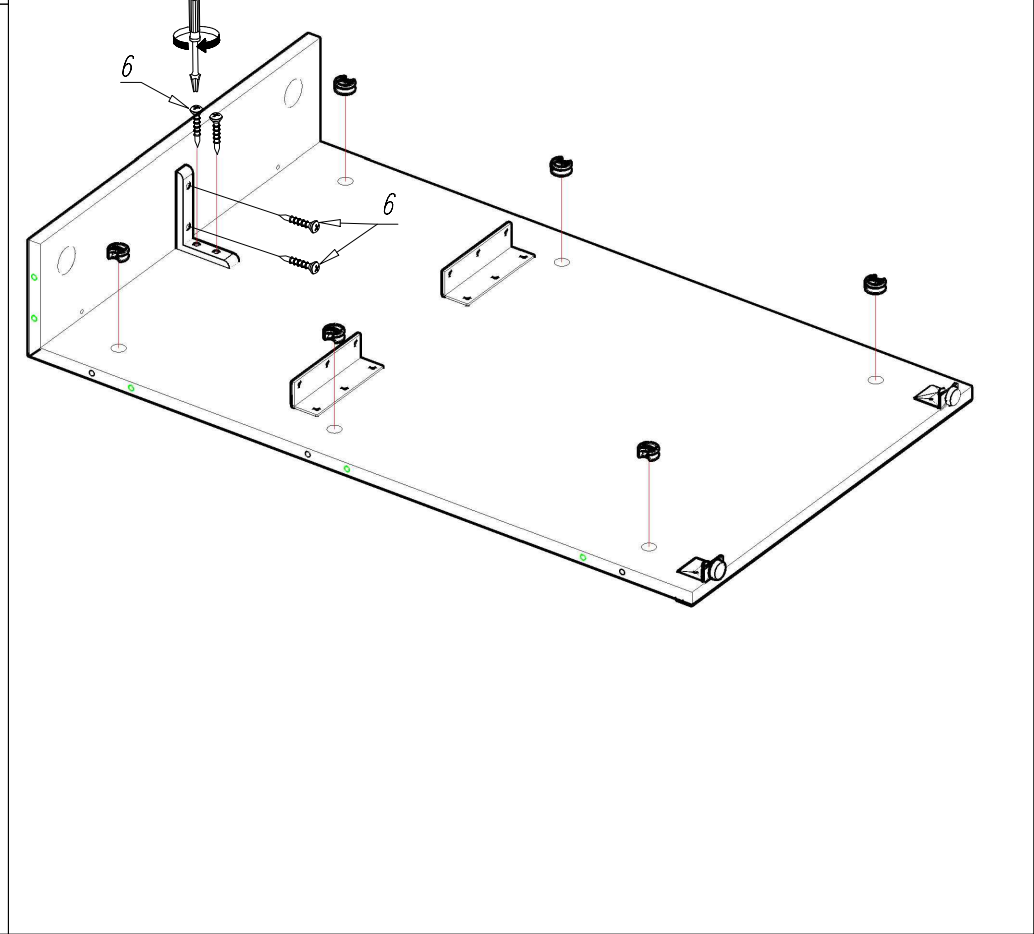
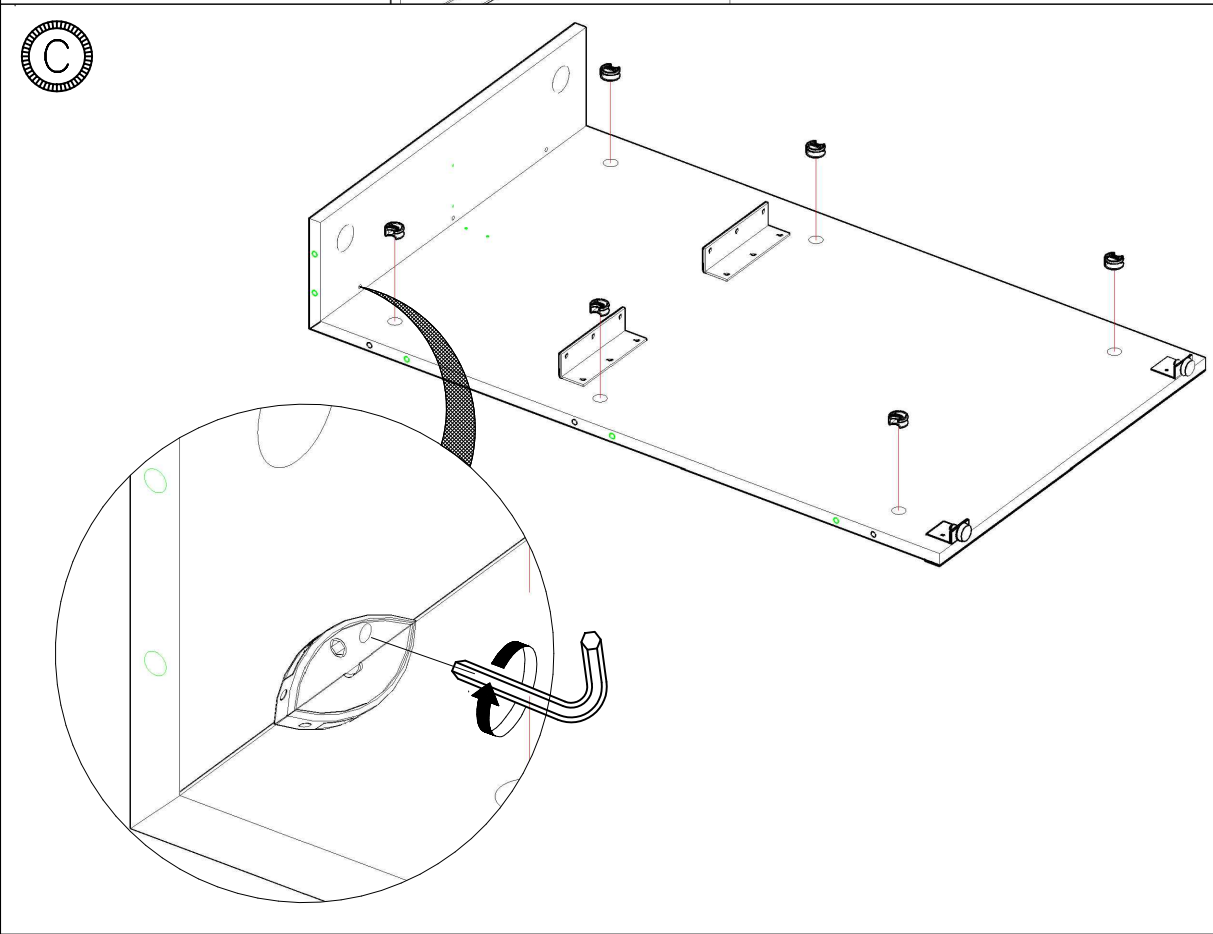
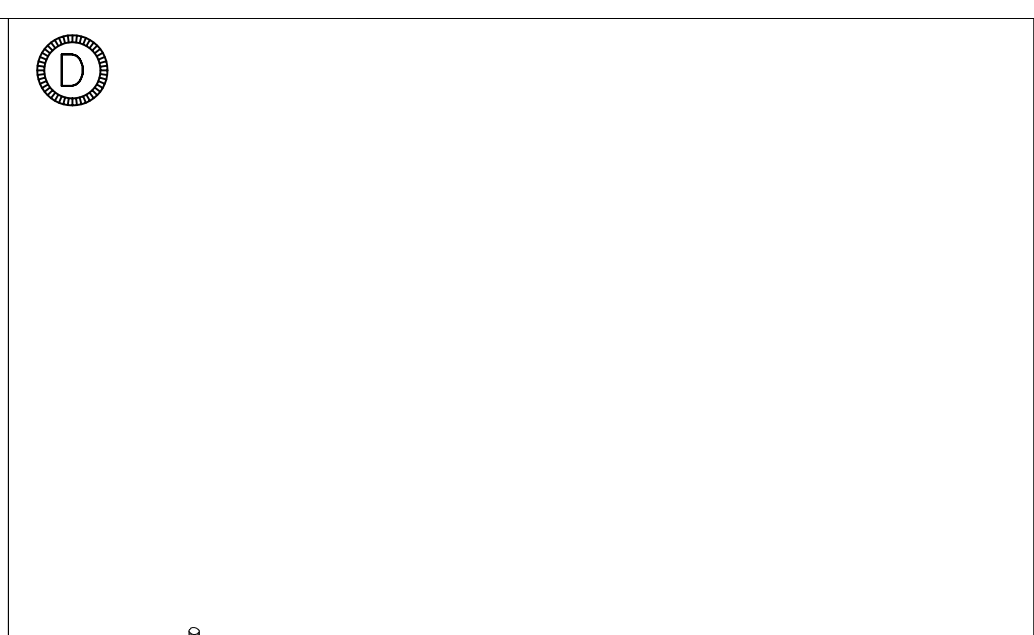
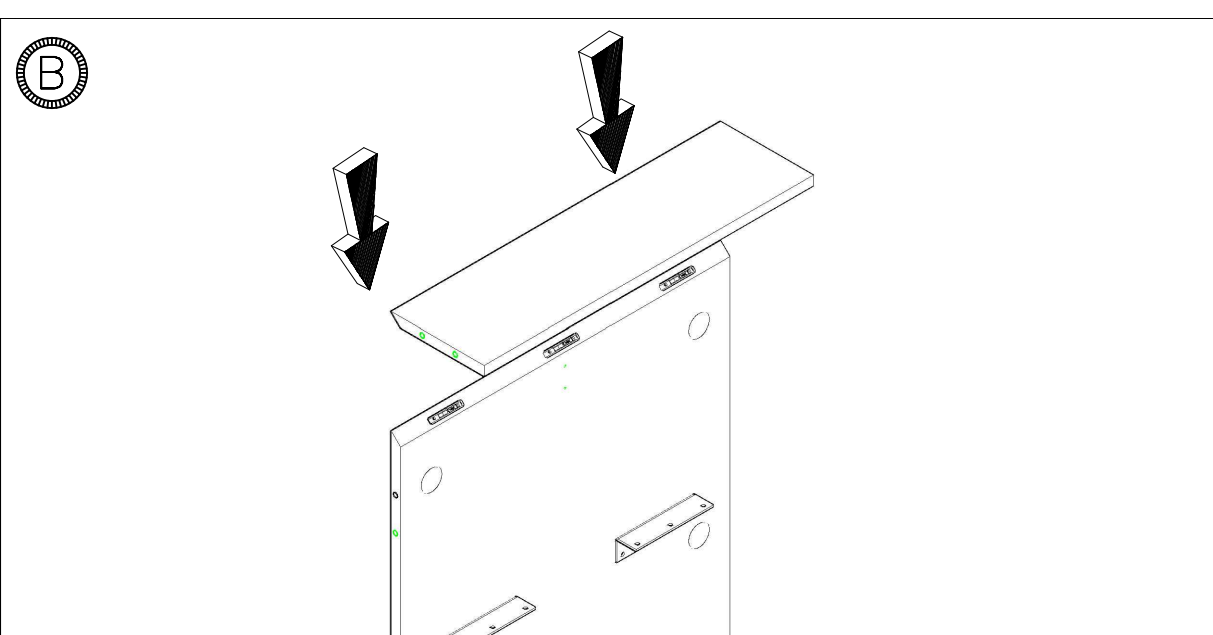


KOLEJNOŚĆ MONTAŻU  
MIMOŚRODÓW.

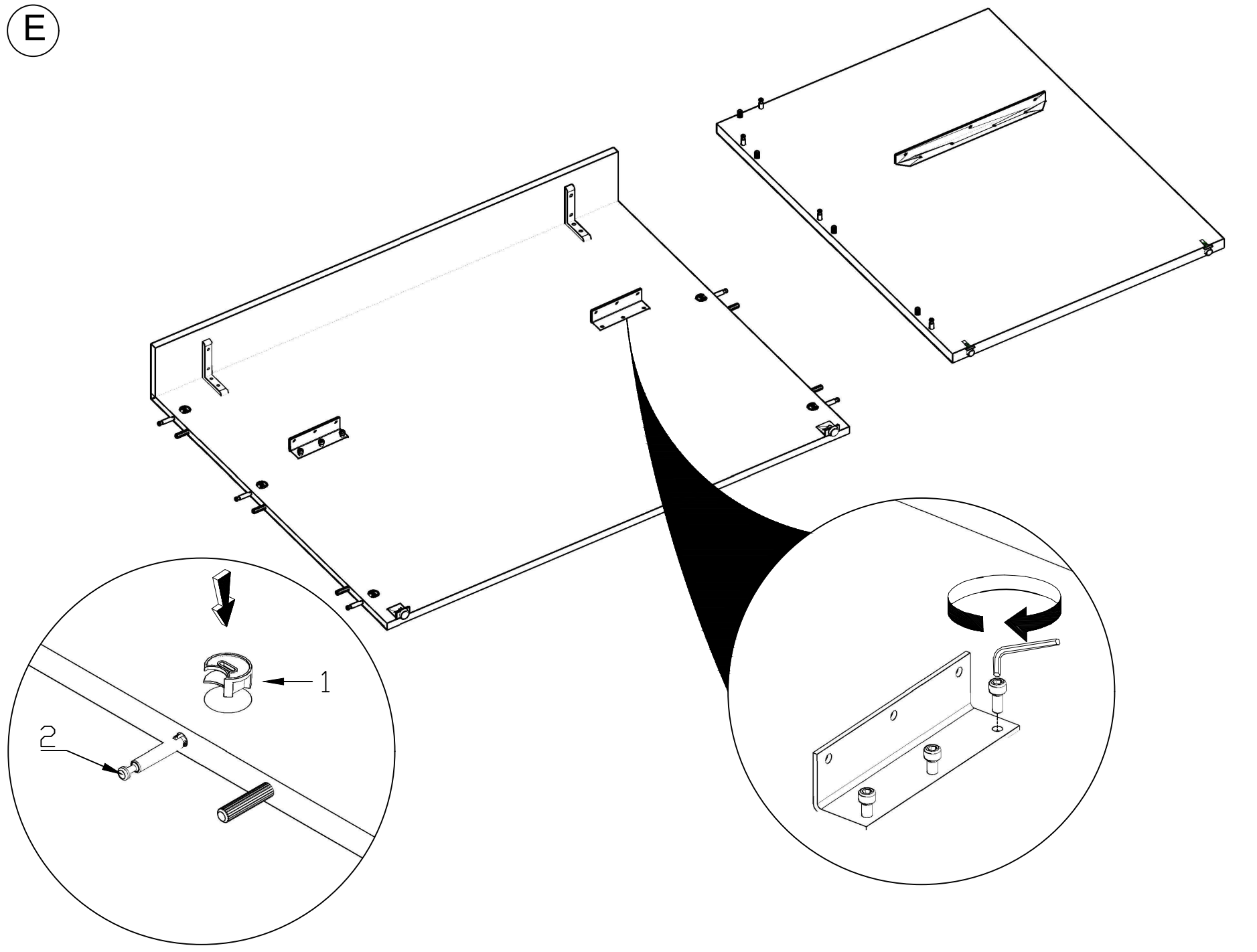
THE FITTINGS SEQUENCE OF THE  
CAMs.

DIE MONTAGEABFOLGE VON  
EXZENTERN.

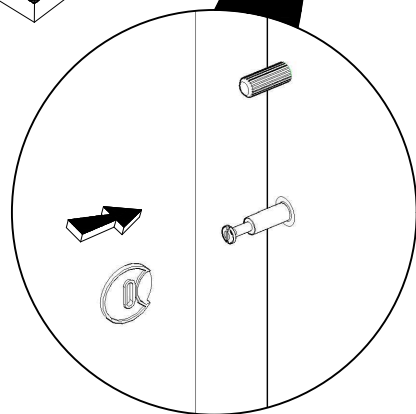
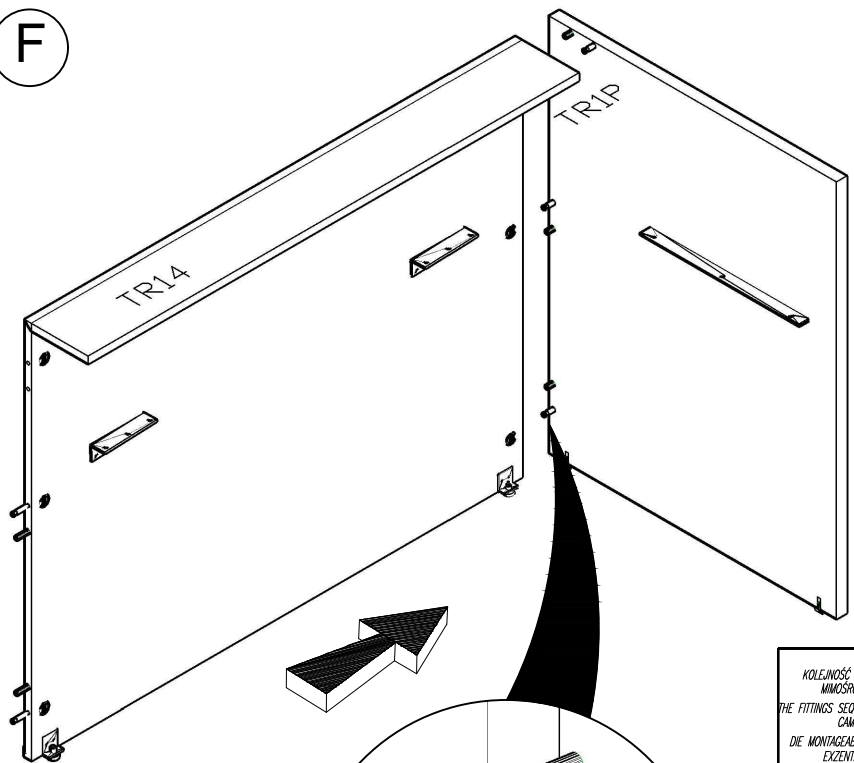




E

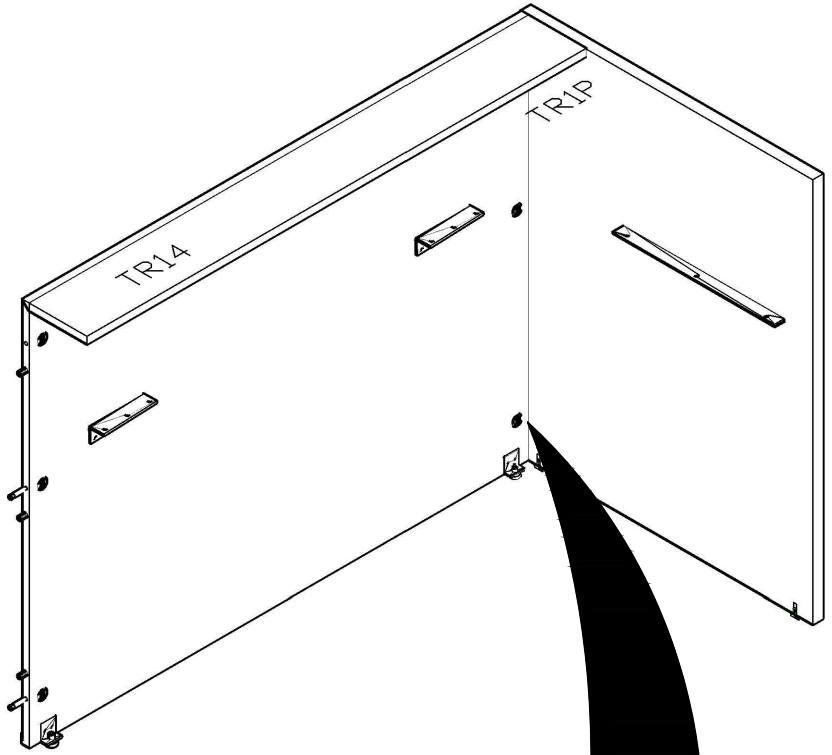


F

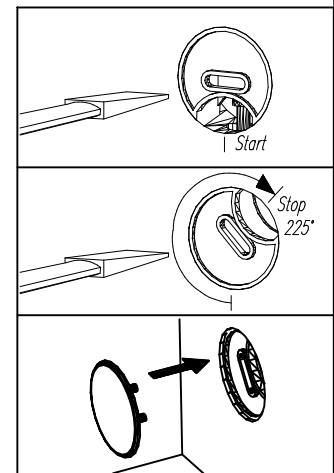
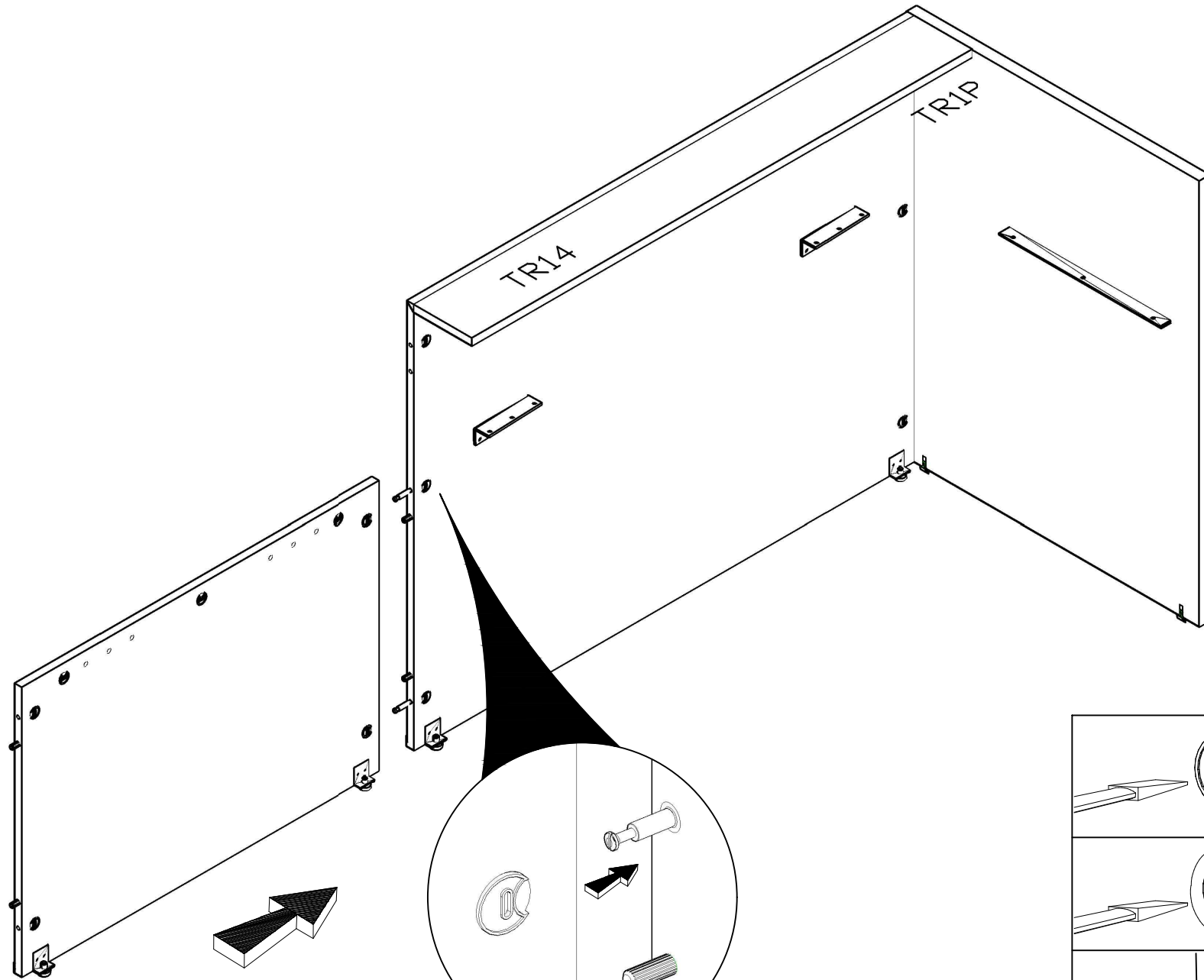


KOLEJNOŚĆ MONTAŻU  
MIMOŚRODK.  
THE FITTINGS SEQUENCE OF THE  
CAM.  
DIE MONTAGEFOLGE VON  
EXZENTERN.

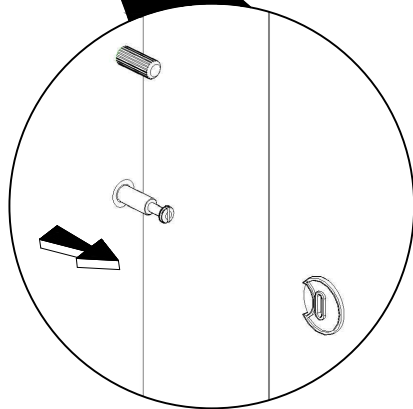
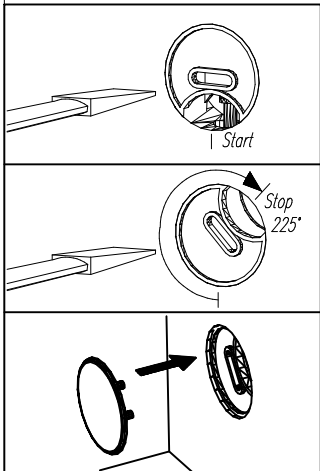
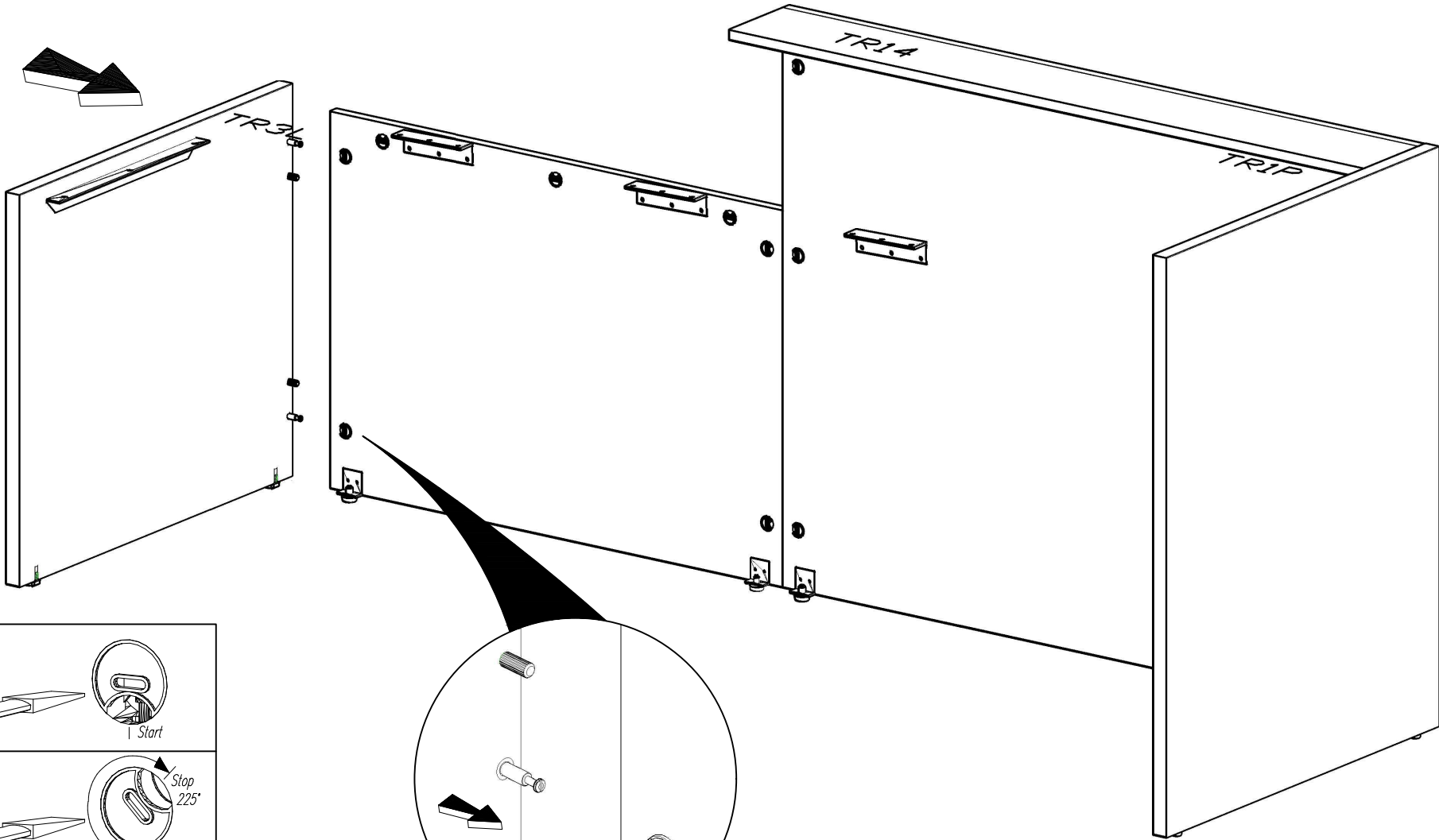
G



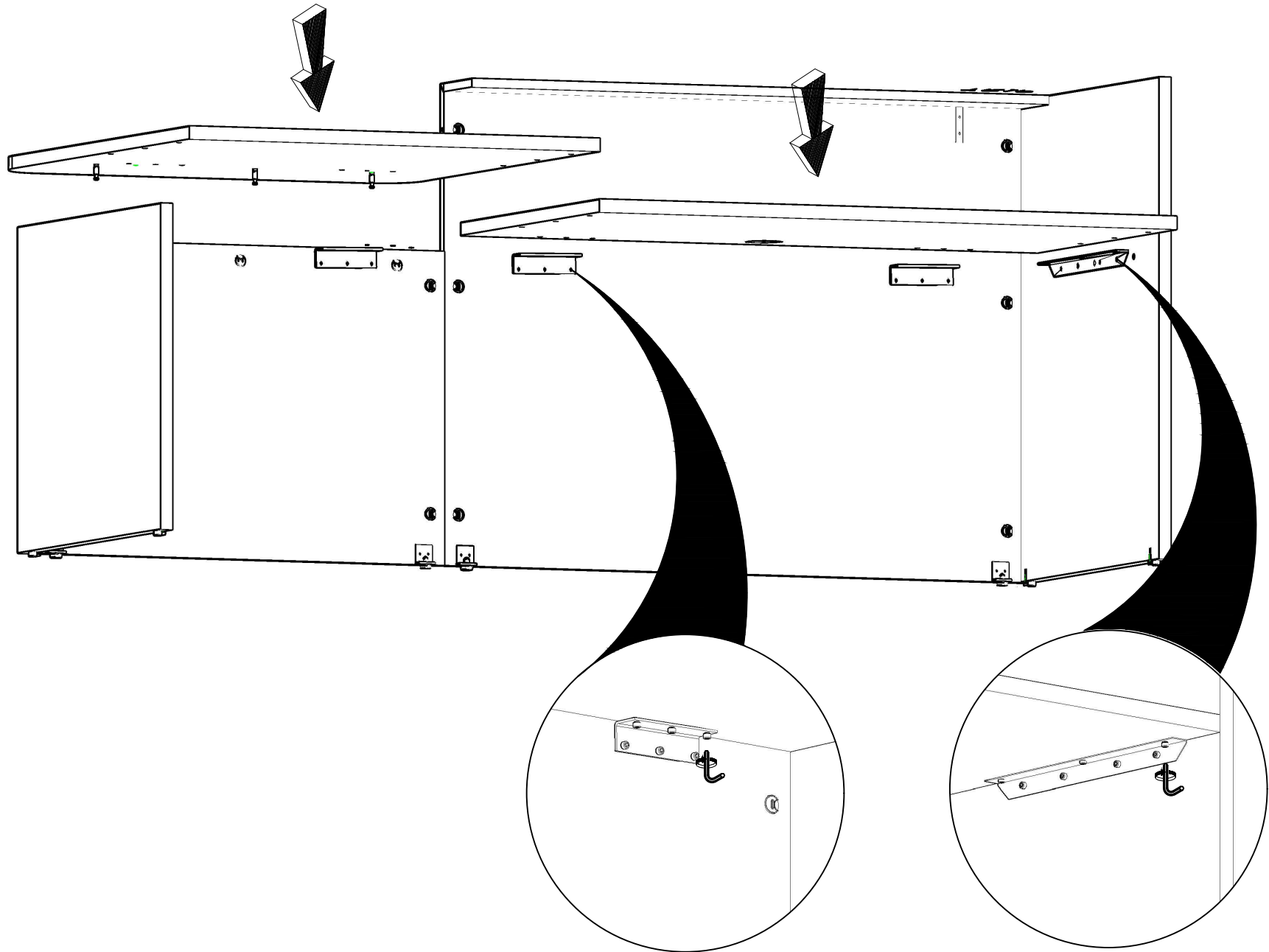
H



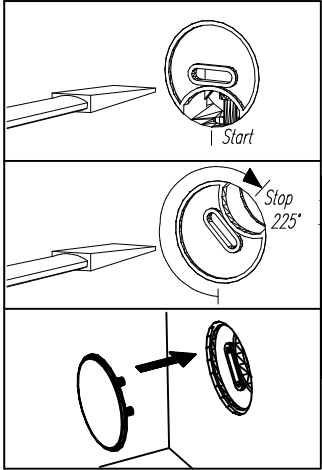
1



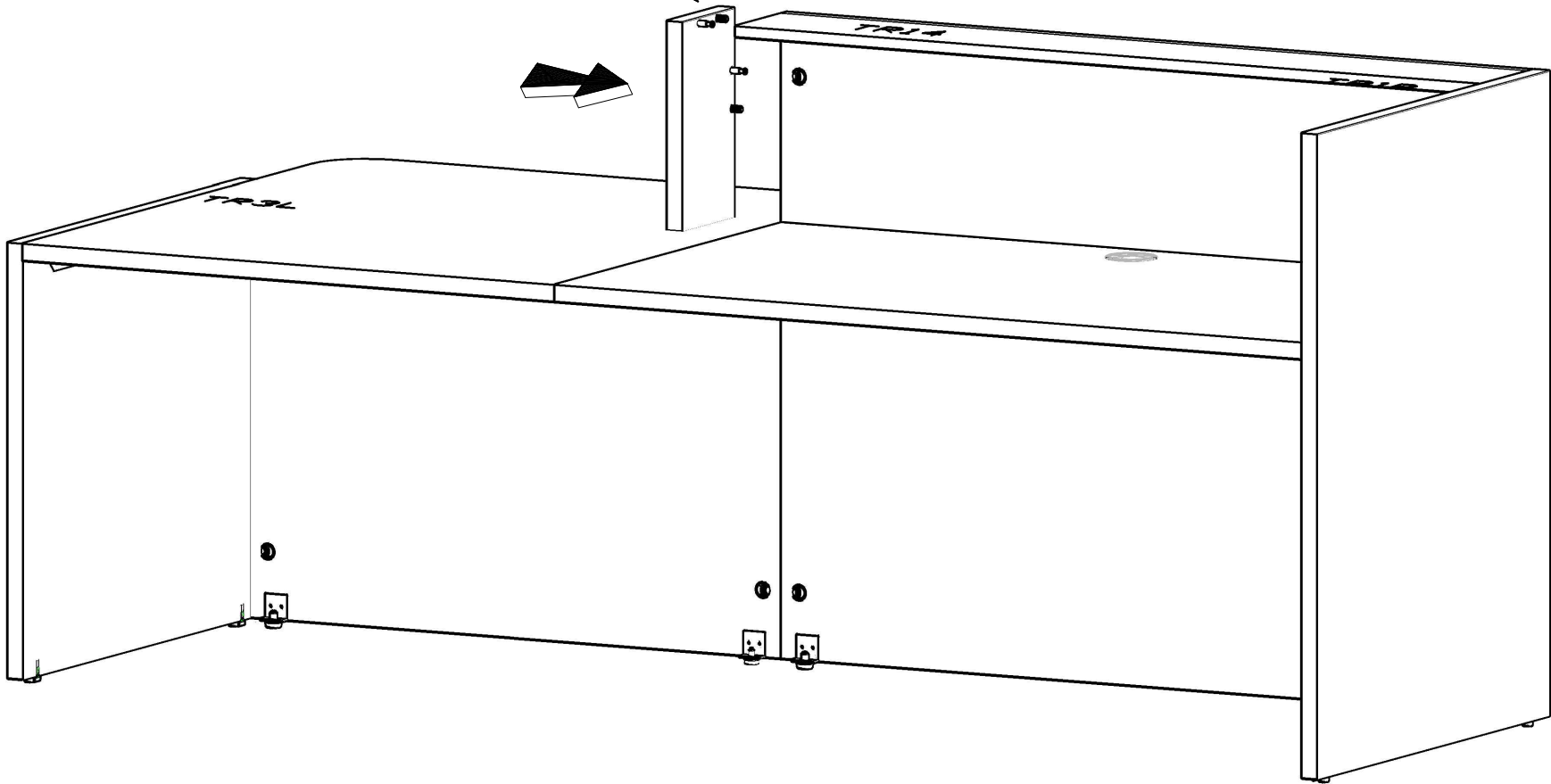
J







K



L

