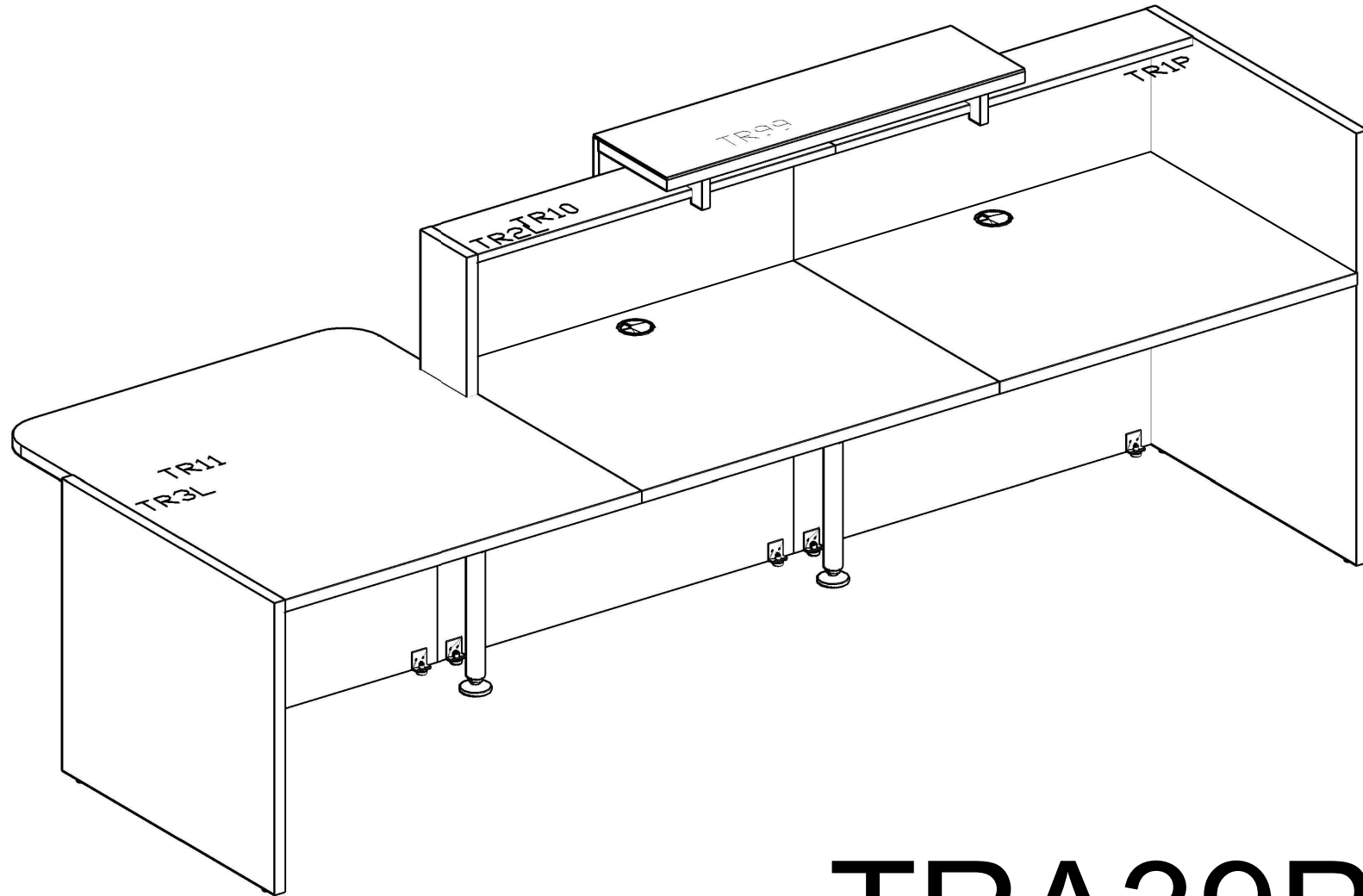
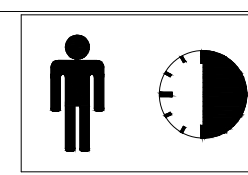
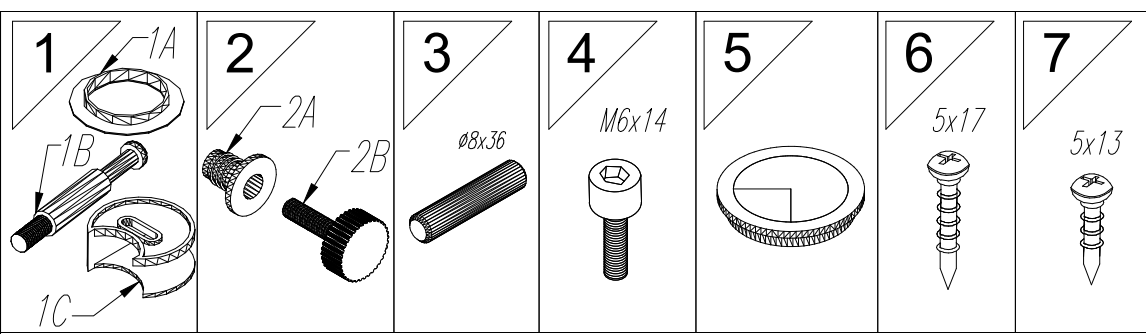


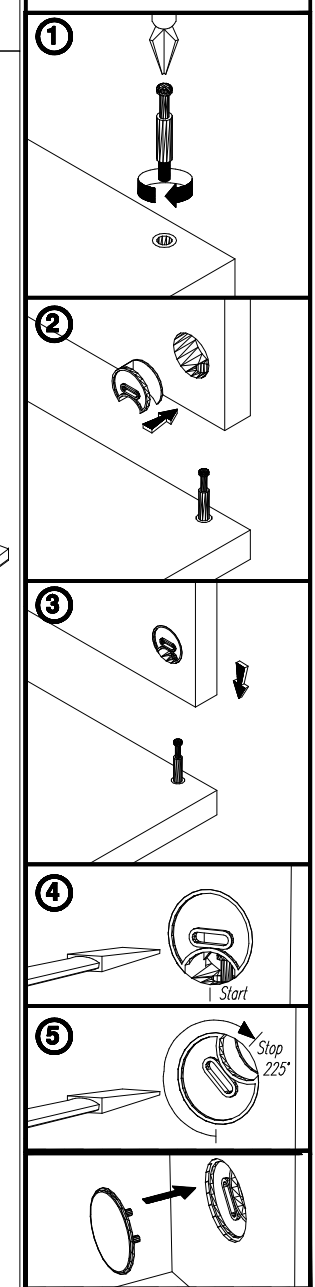
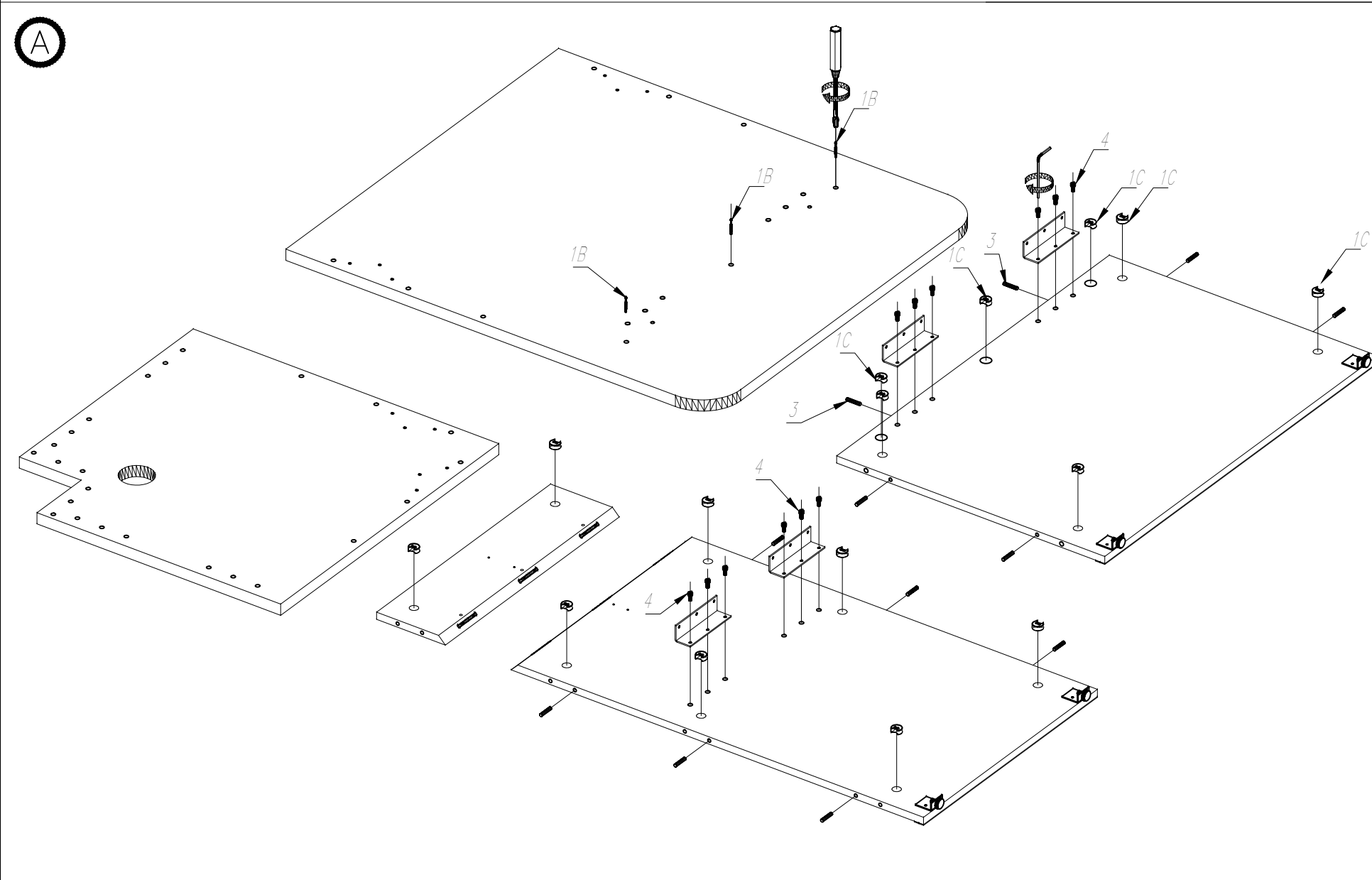
.mdd

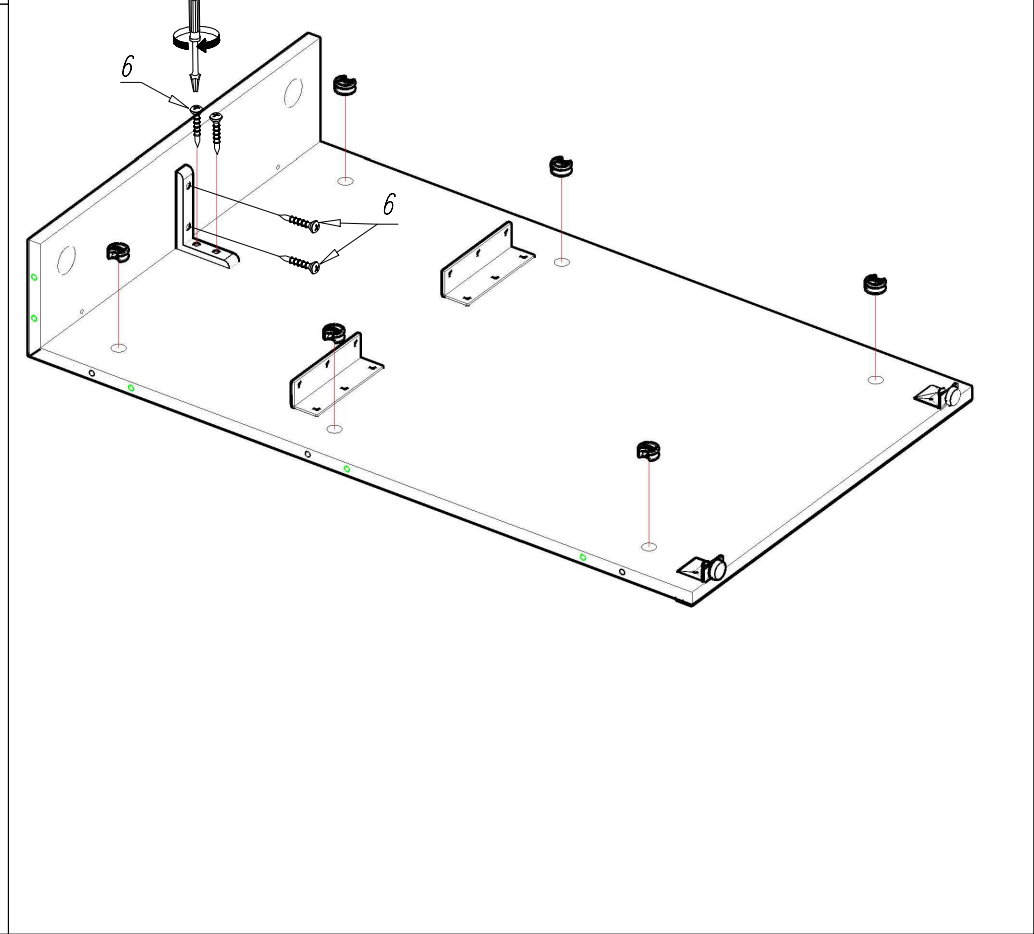
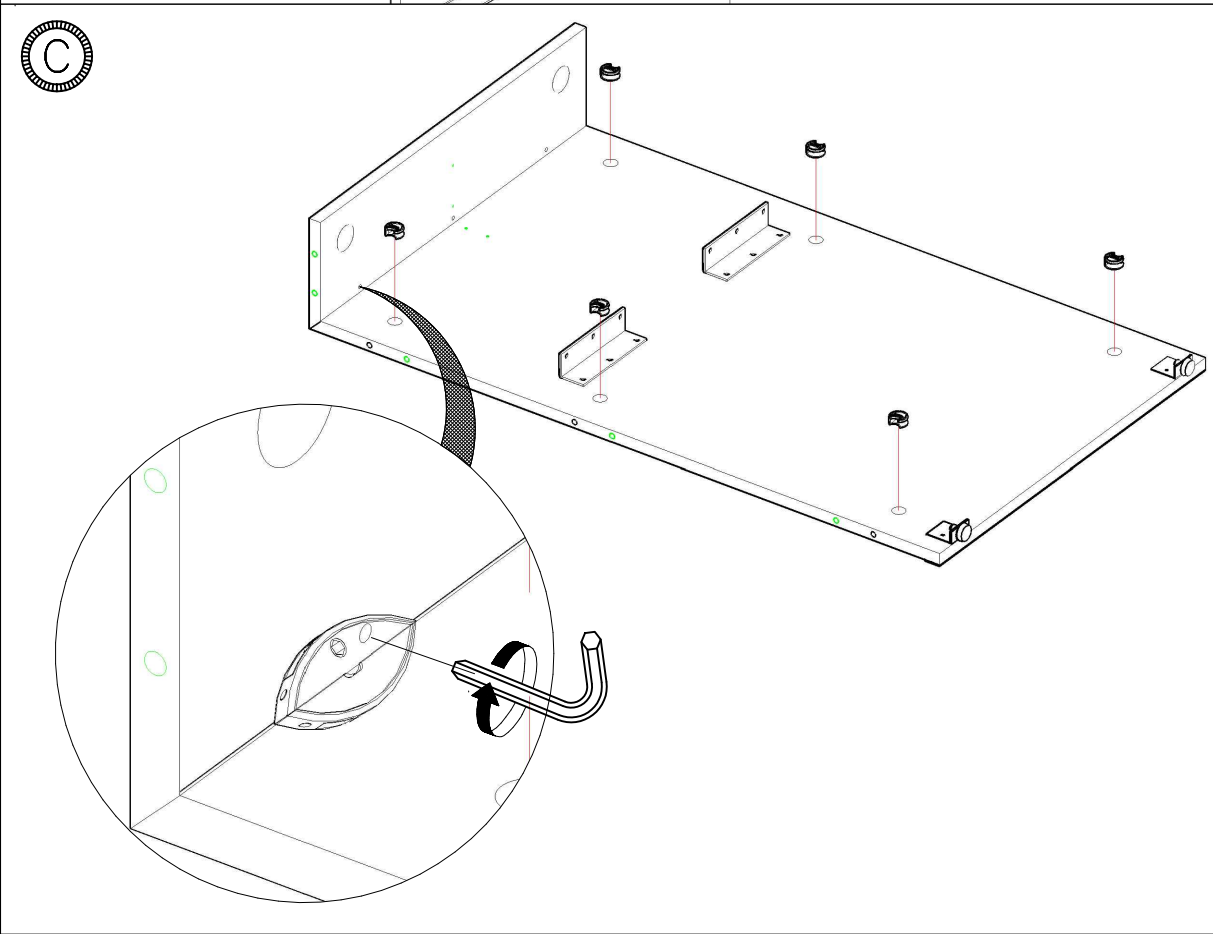
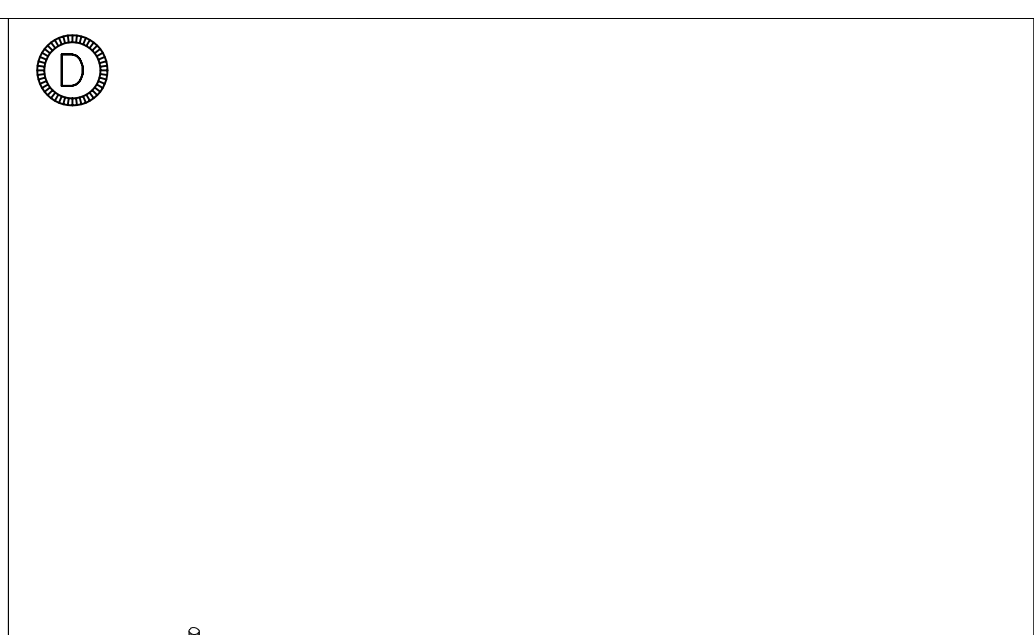
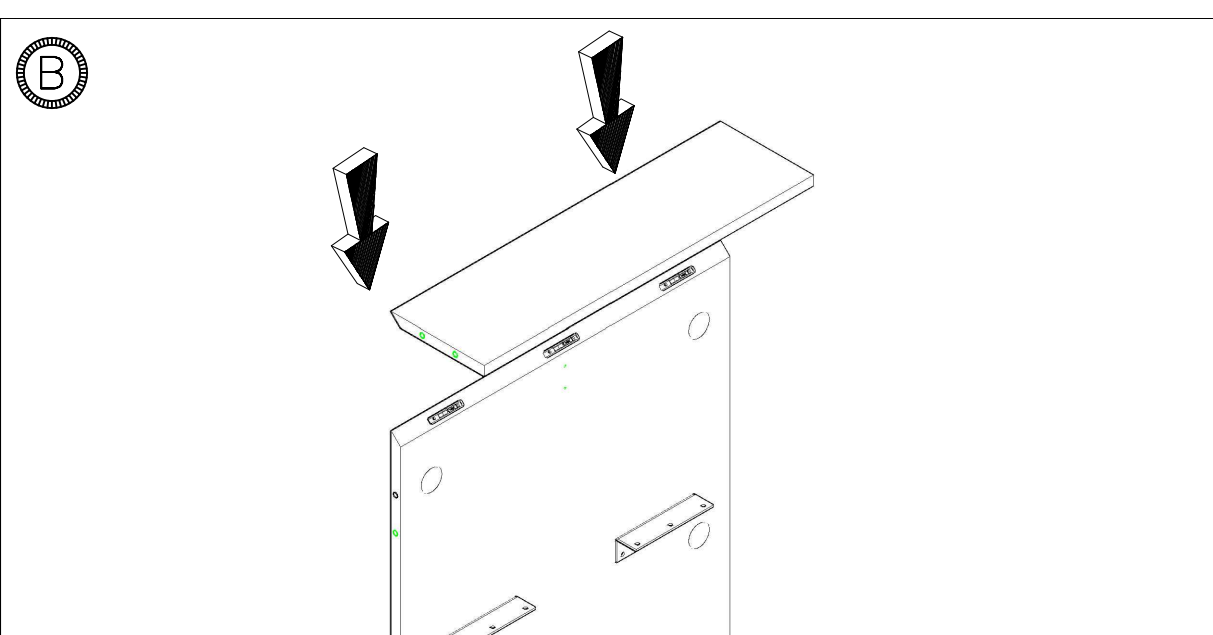


TRA39P

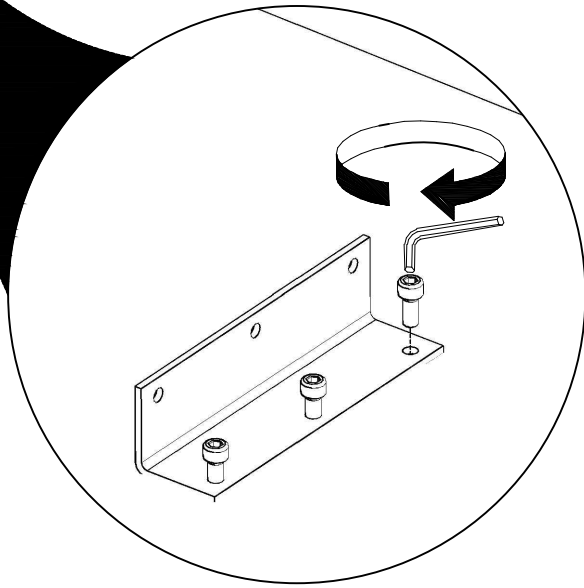
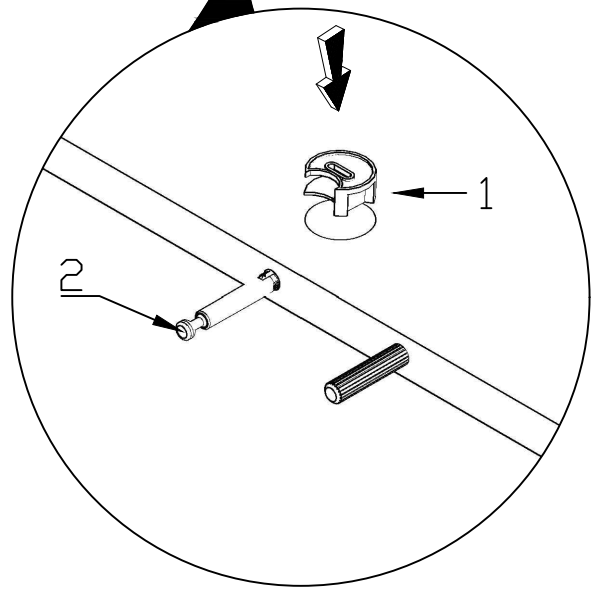
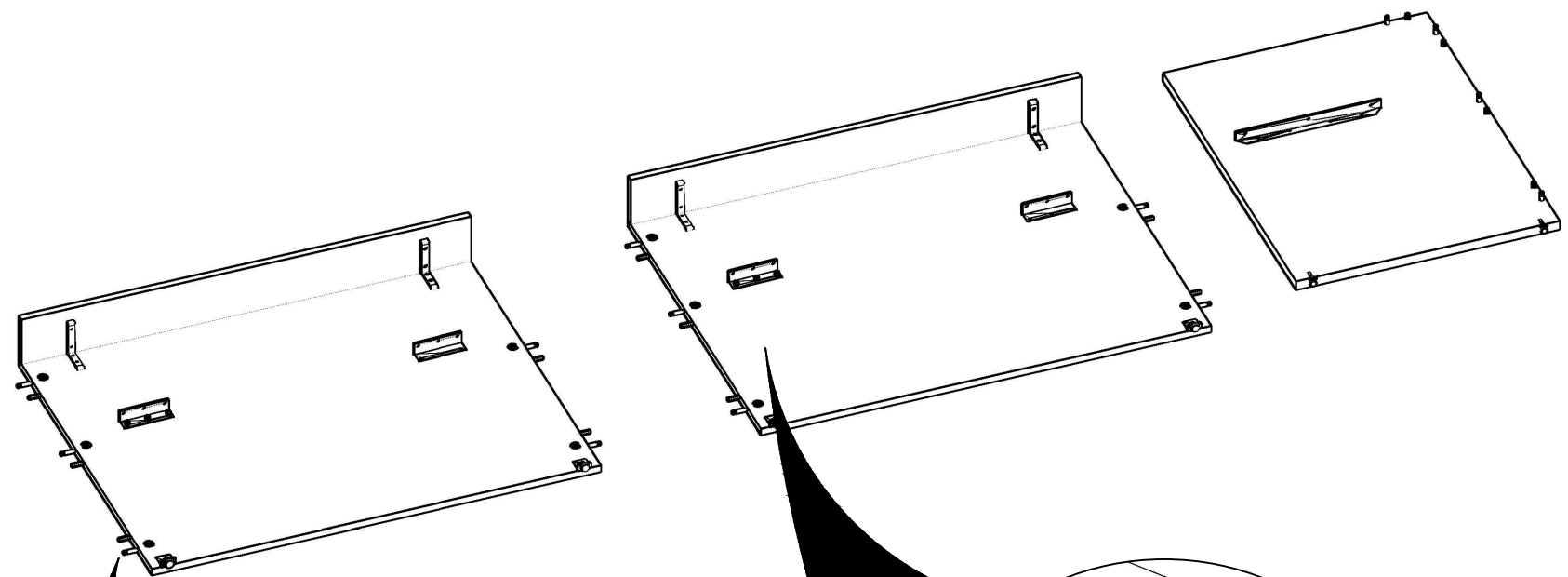


KOLEJNOŚĆ MONTAŻU
MIMOŚRODÓW.
THE FITTINGS SEQUENCE OF THE
CAM.
DIE MONTAGEABFOLGE VON
EXZENTERN.

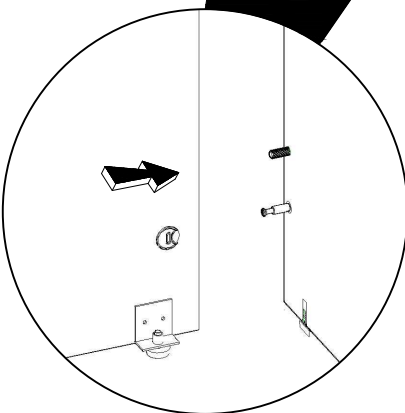
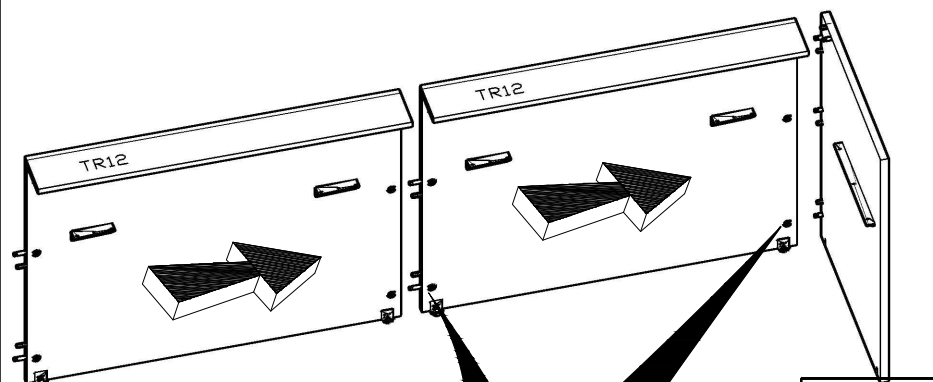




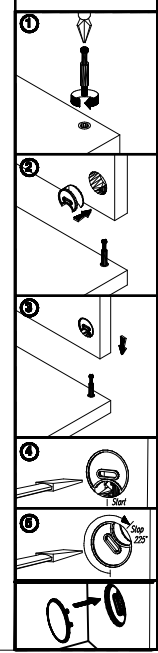
A



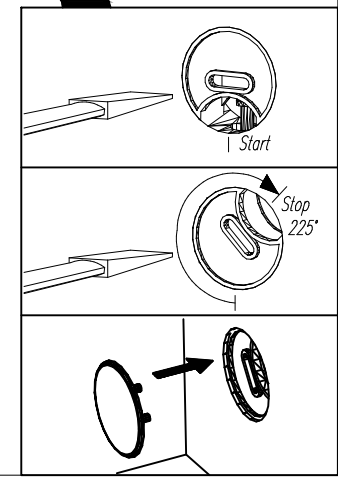
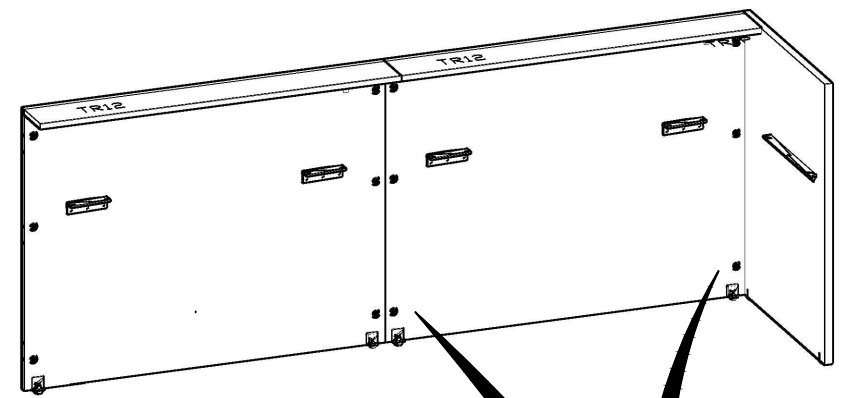
B



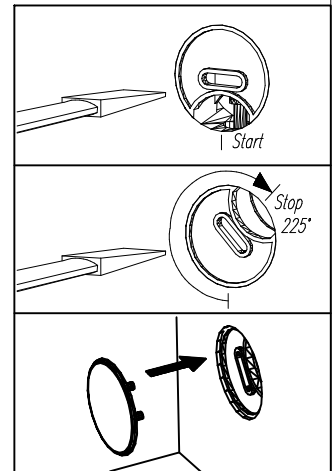
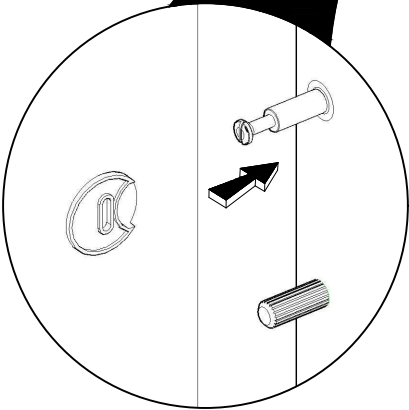
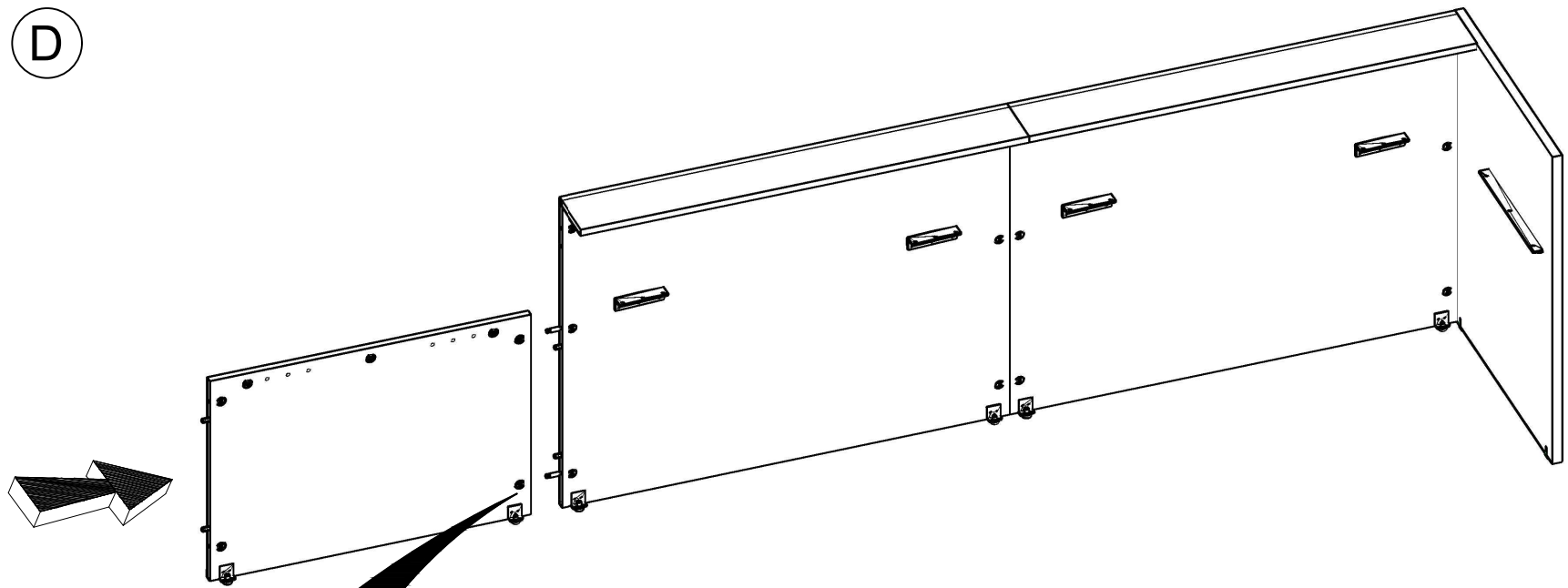
KOLEJNOŚĆ MONTAŻU
MIMOŚRODK.
THE FITTINGS SEQUENCE OF THE
CAM.
DIE MONTAGEFOLGE VON
EXZENTERN.



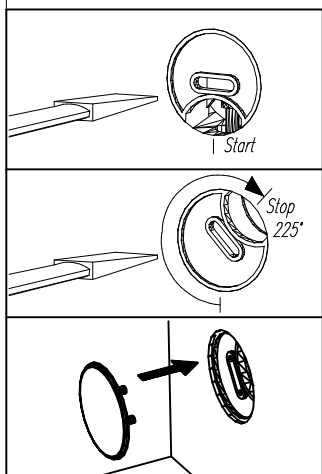
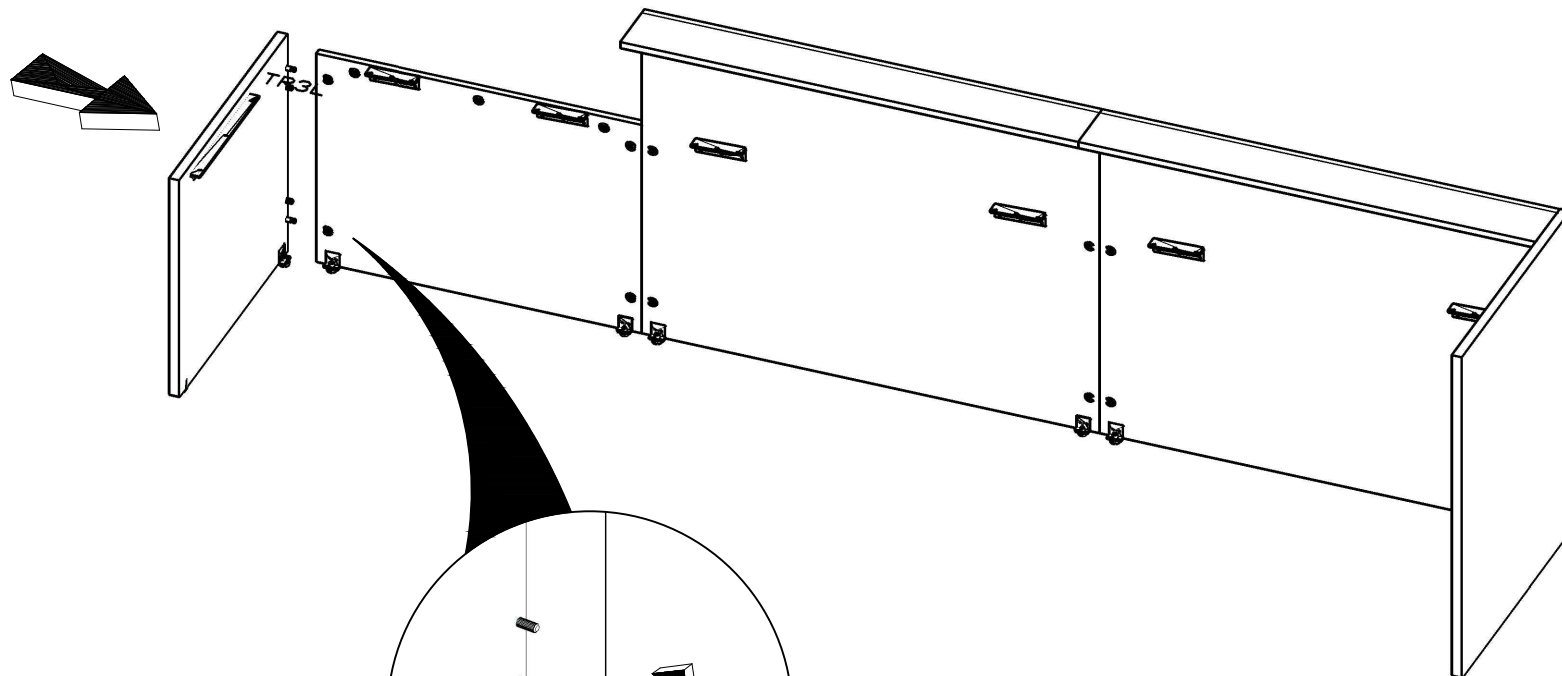
C



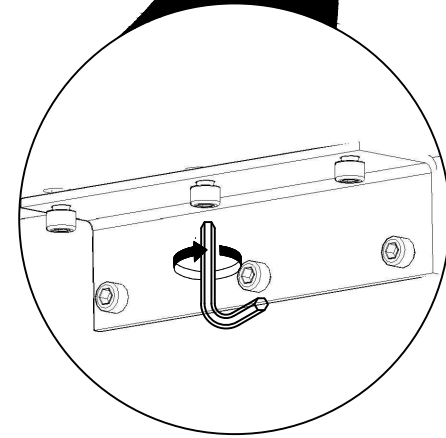
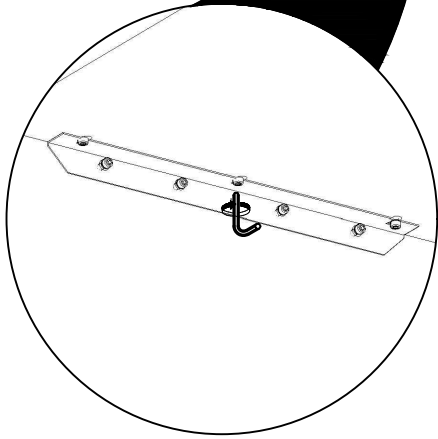
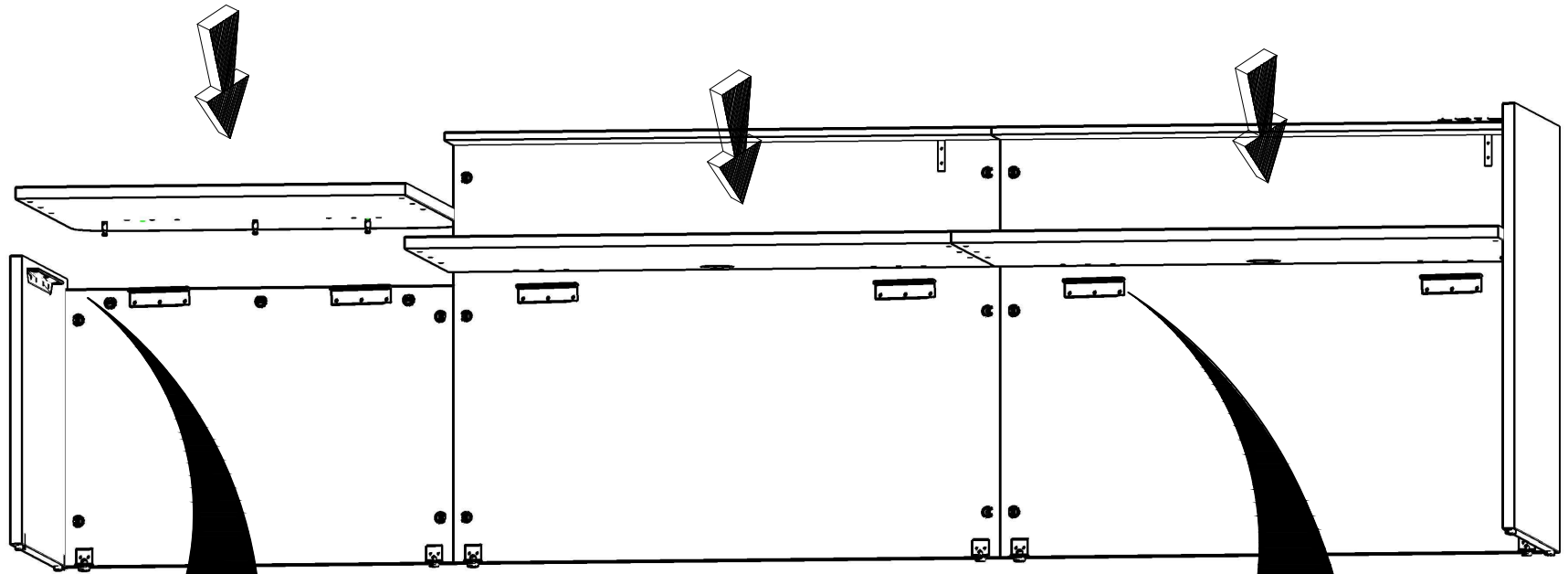
D

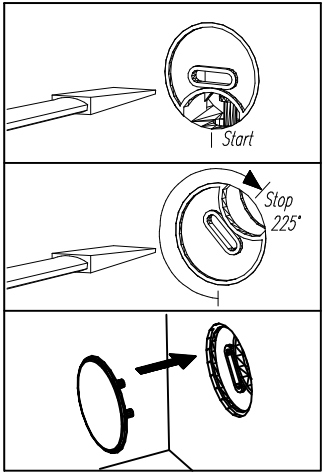


E

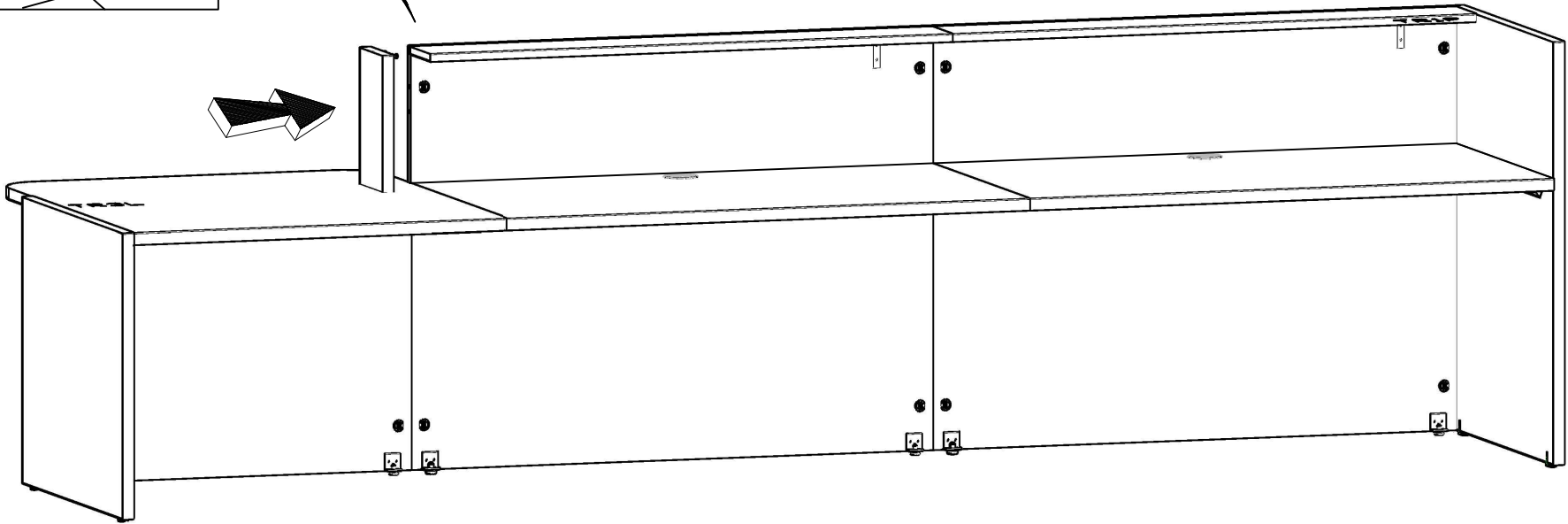
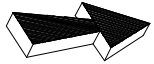
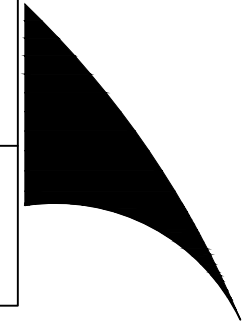


F

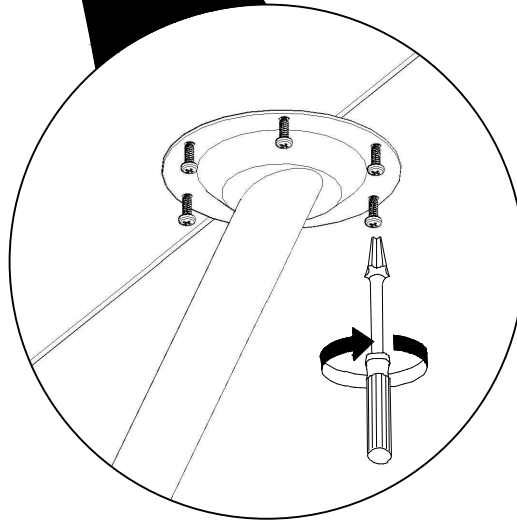
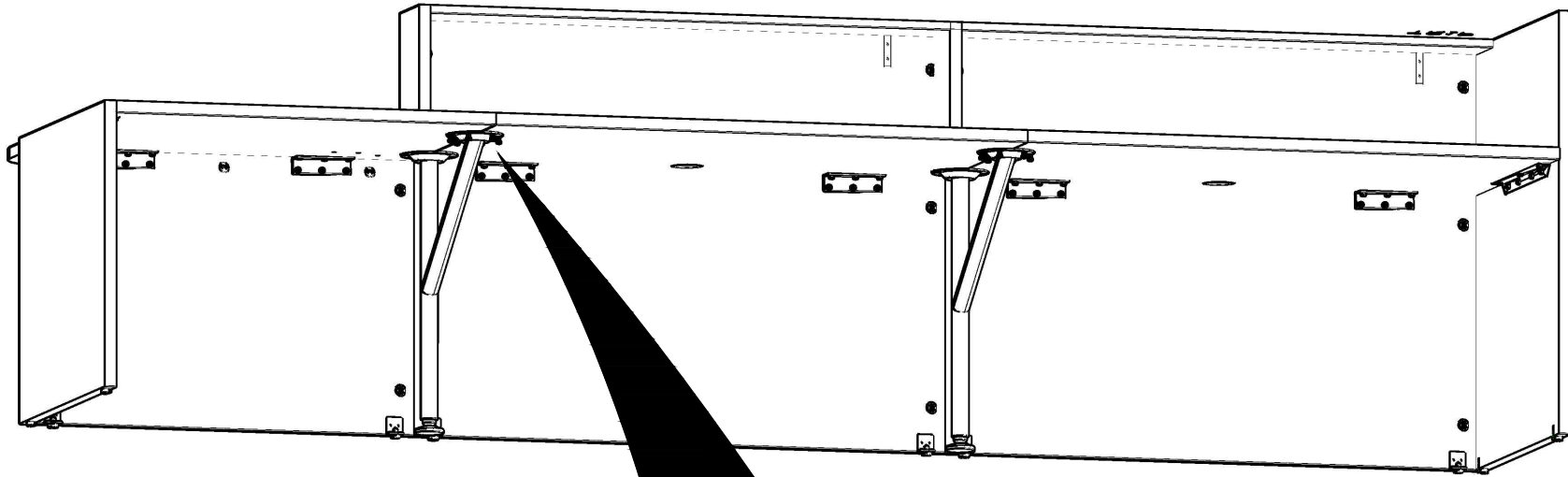




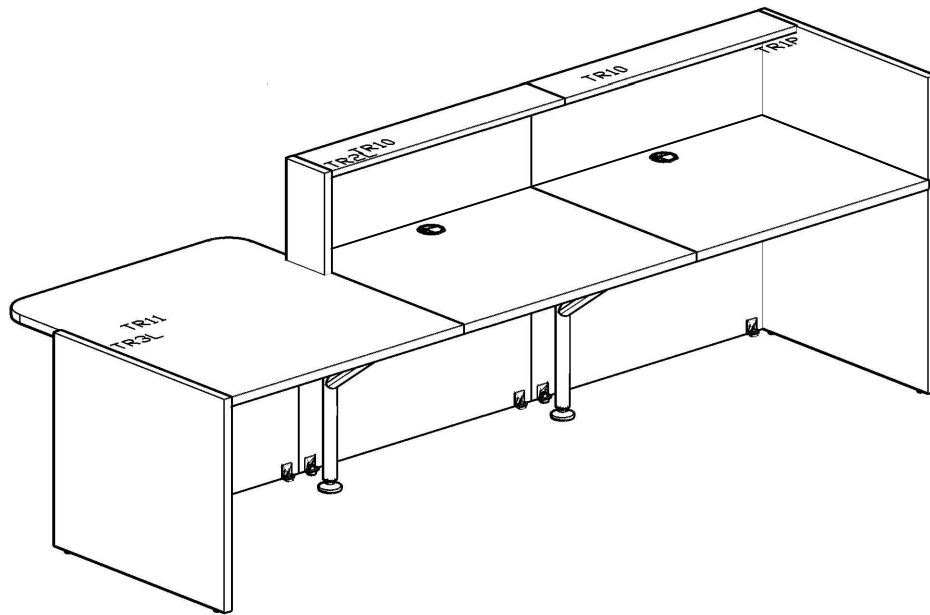
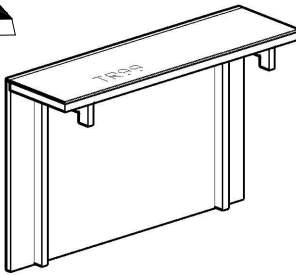
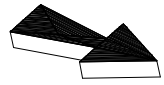
G



H



I



J

