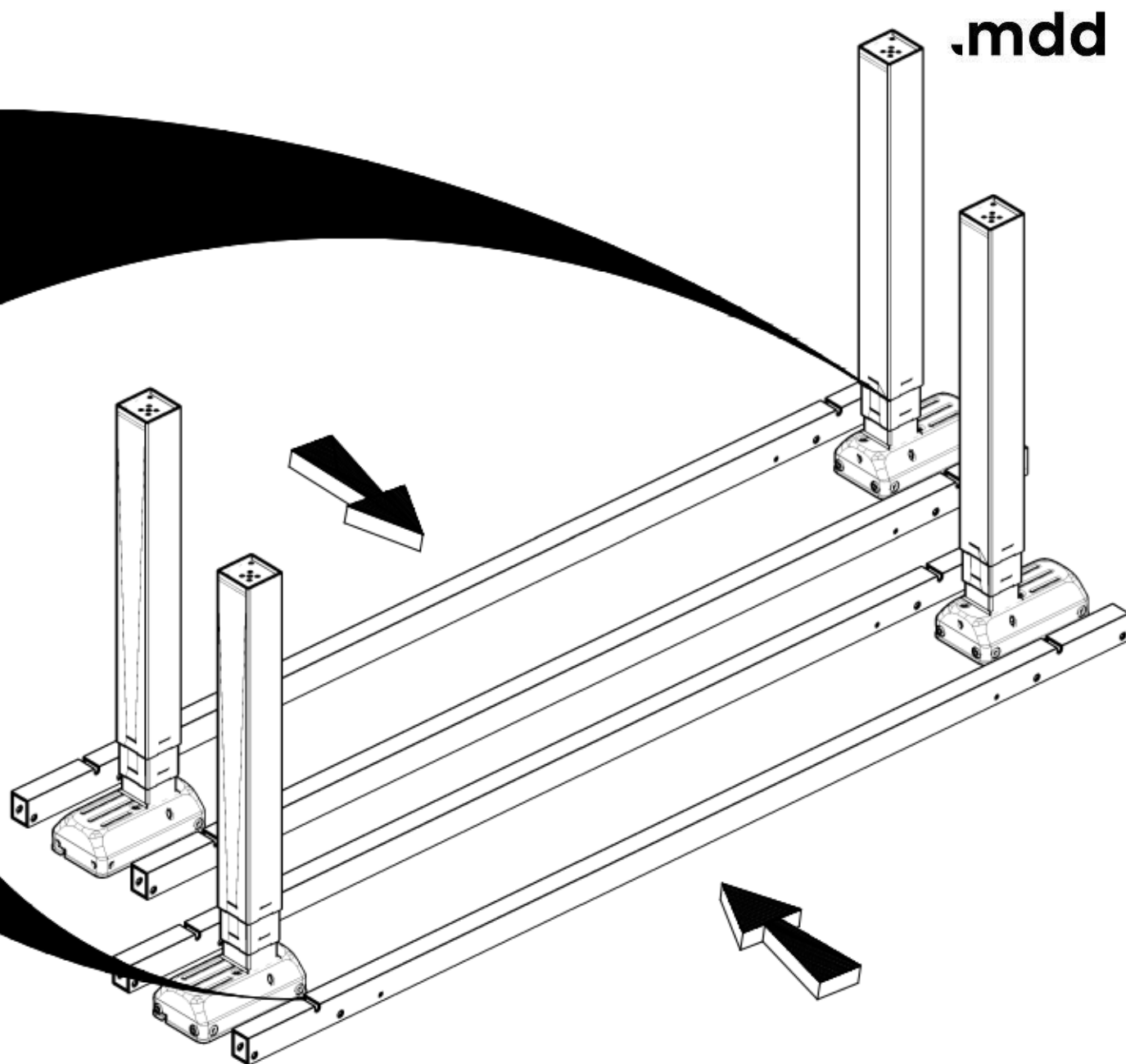
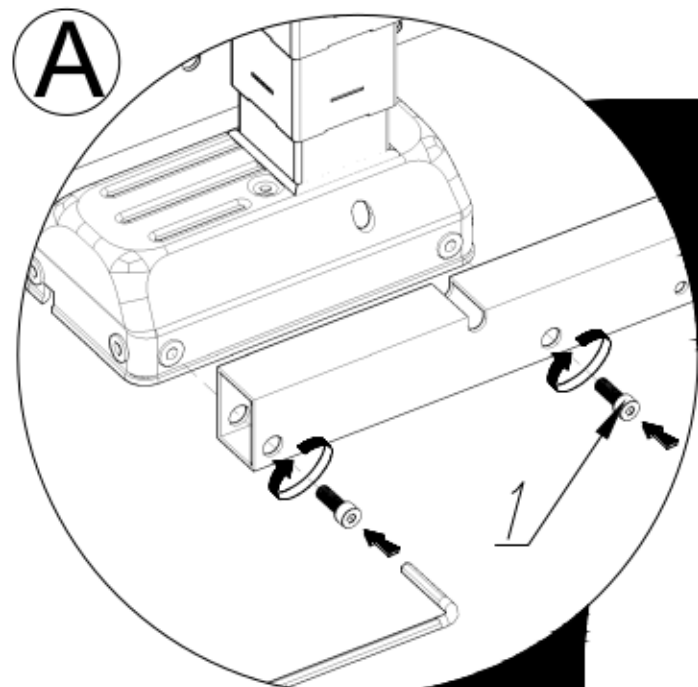
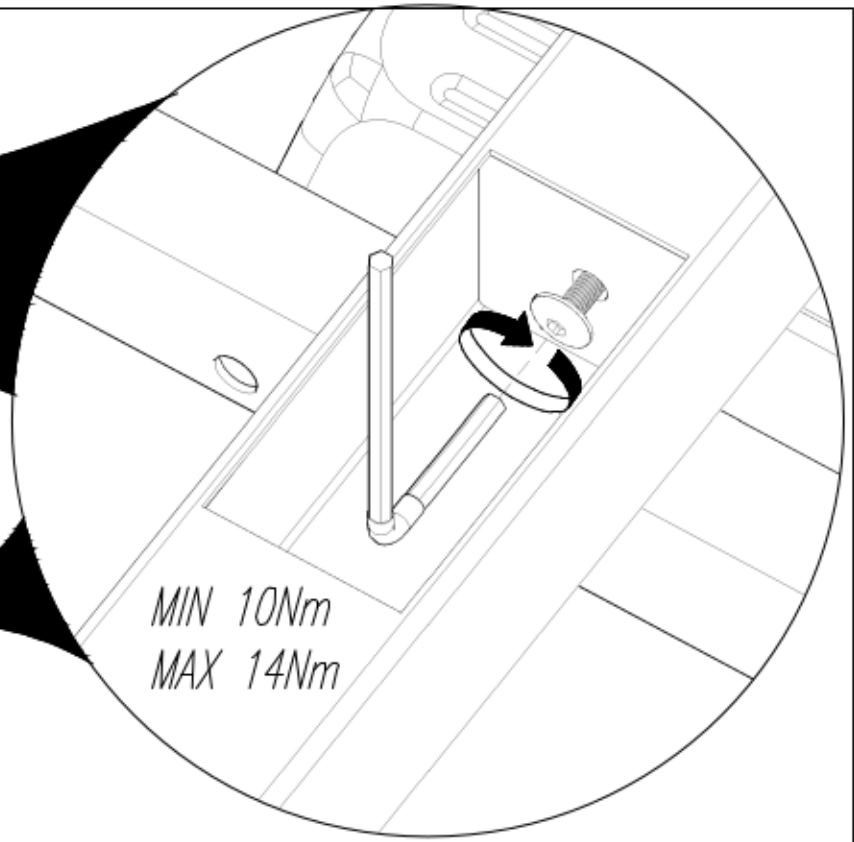
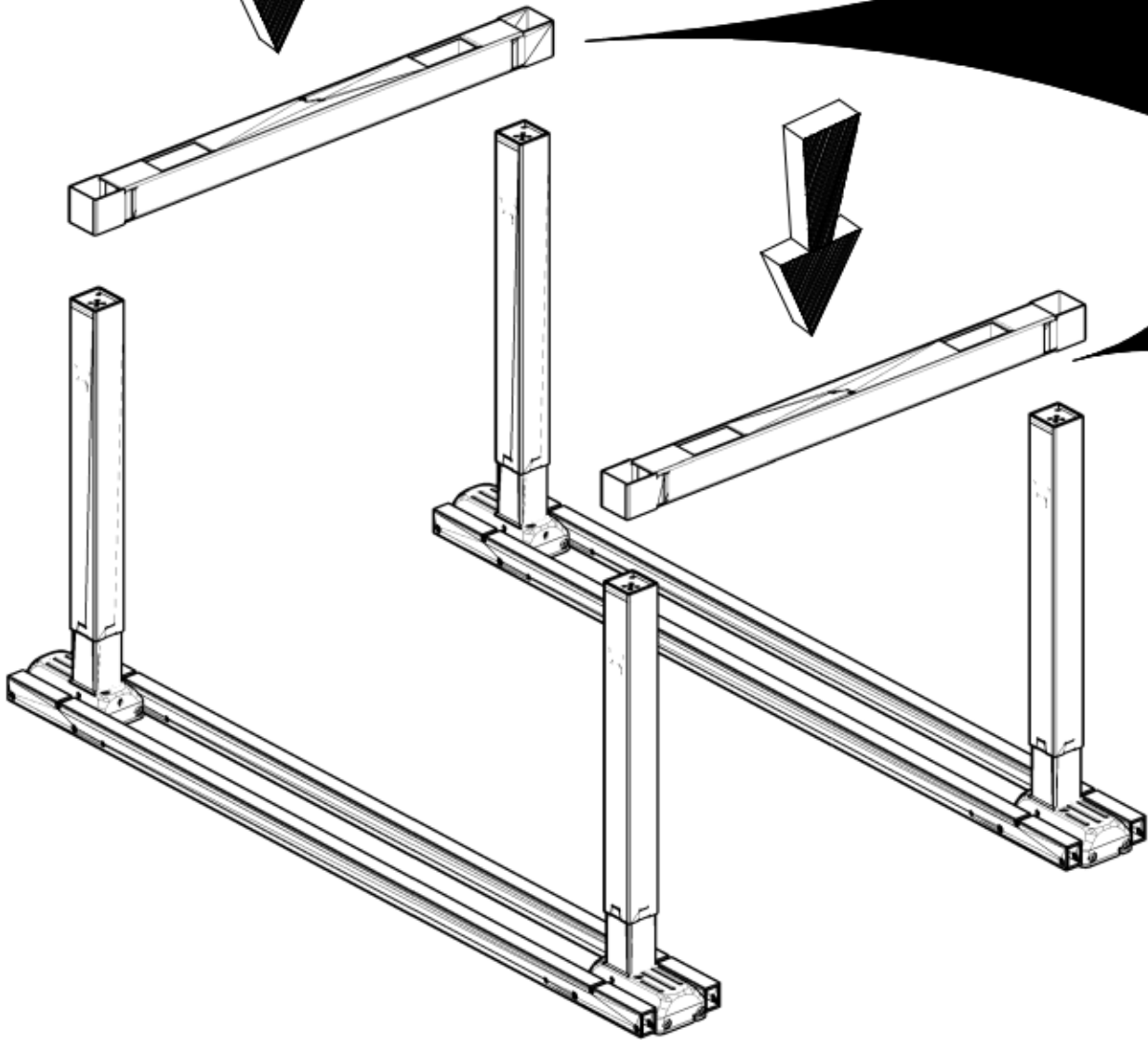
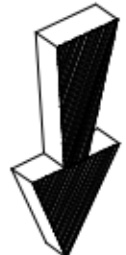


BENCH



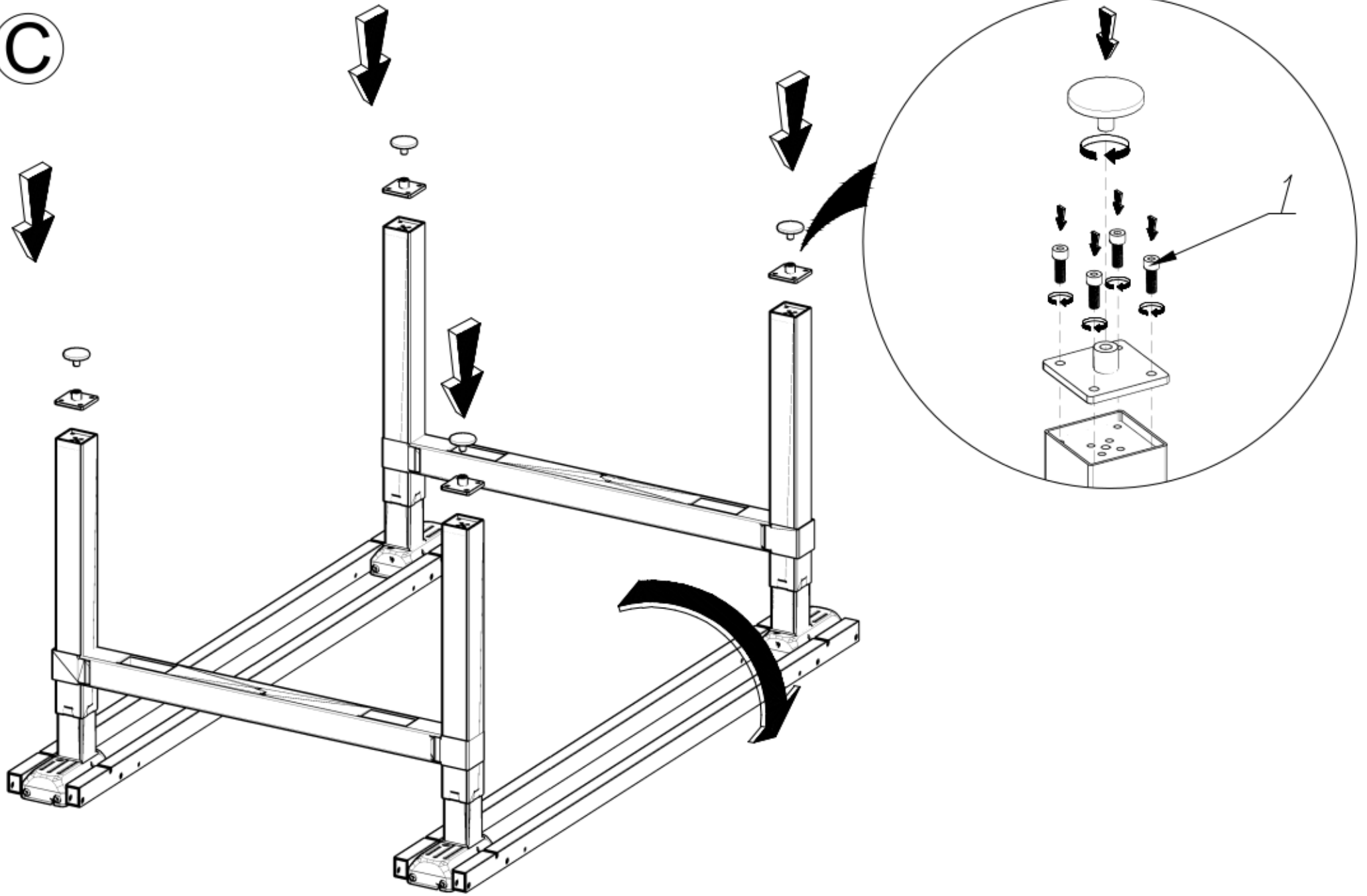
Przykręcić śruby z małą siłą.
Tighten the screws lightly
Serrez légèrement la vis
Ziehen Sie die Schrauben leicht an

B

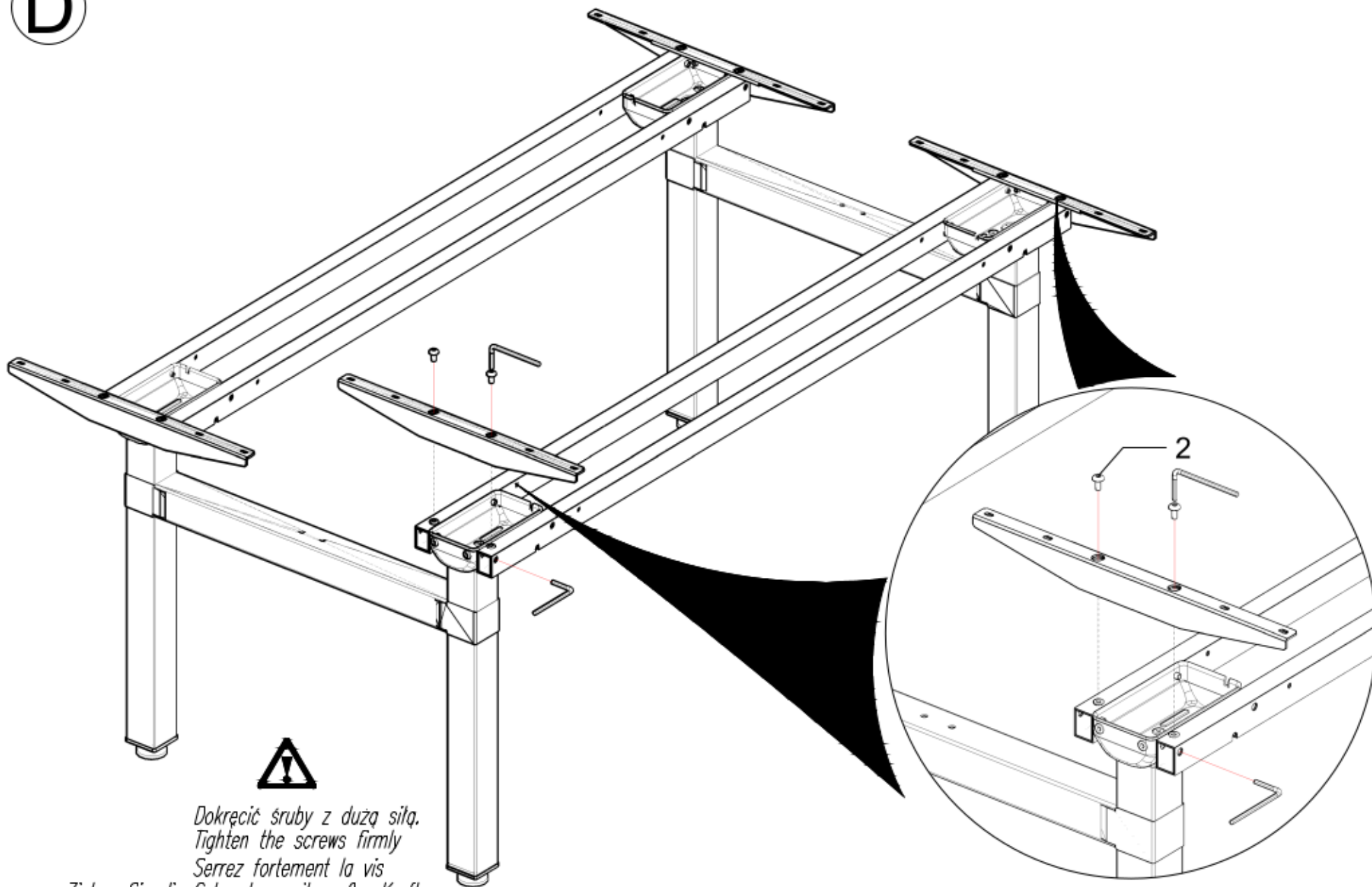



MIN 10Nm
MAX 14Nm

C

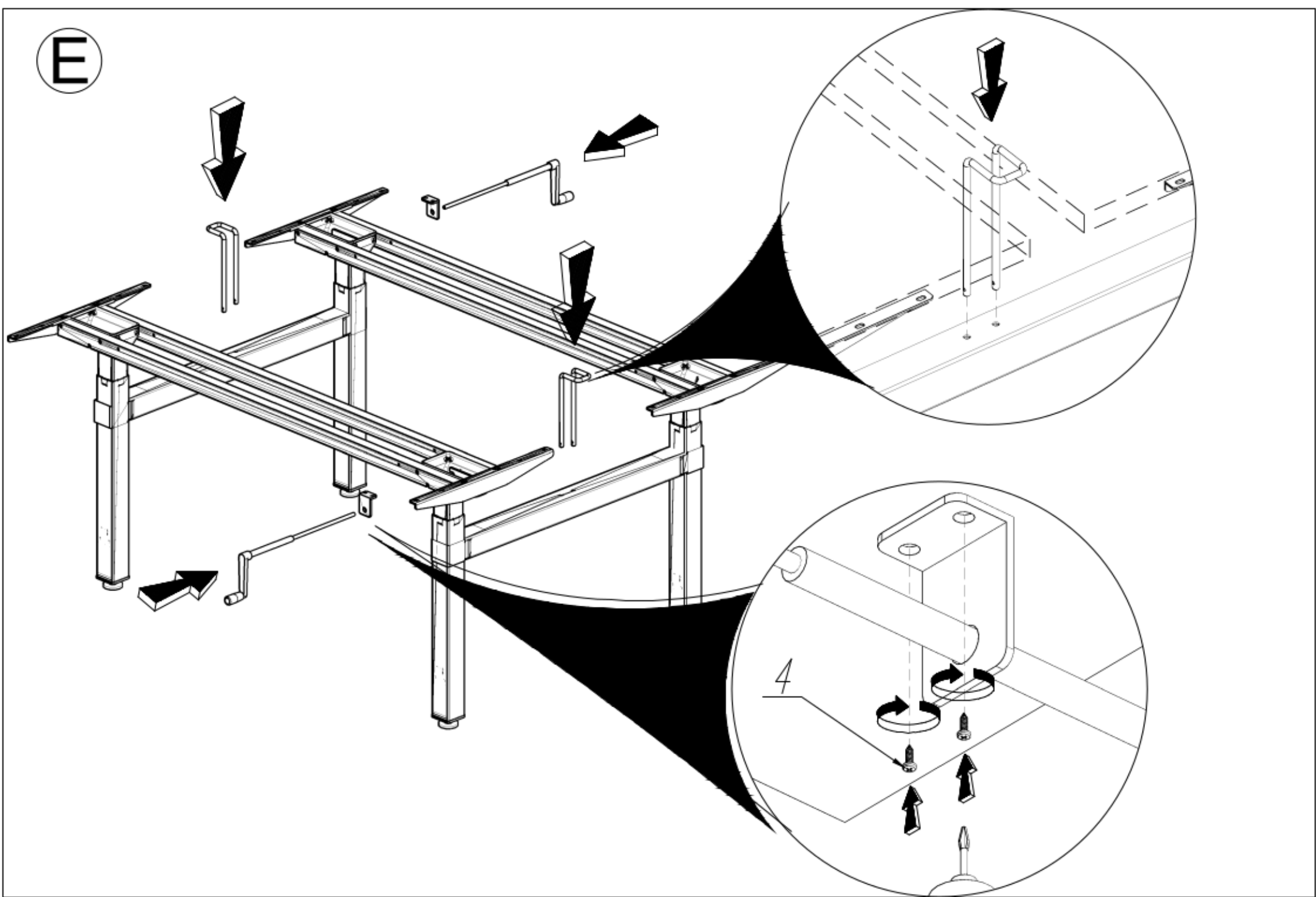


D

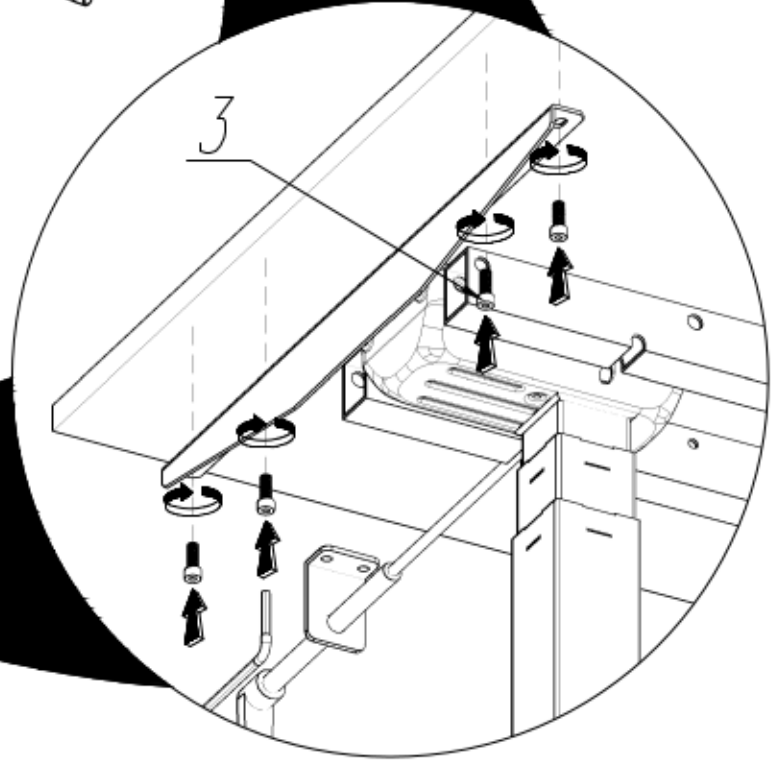
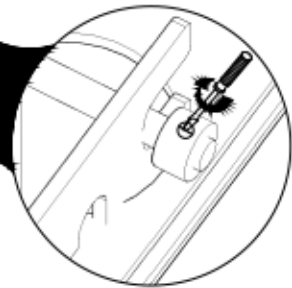
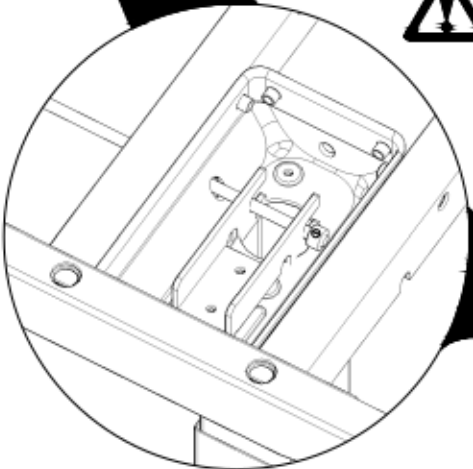
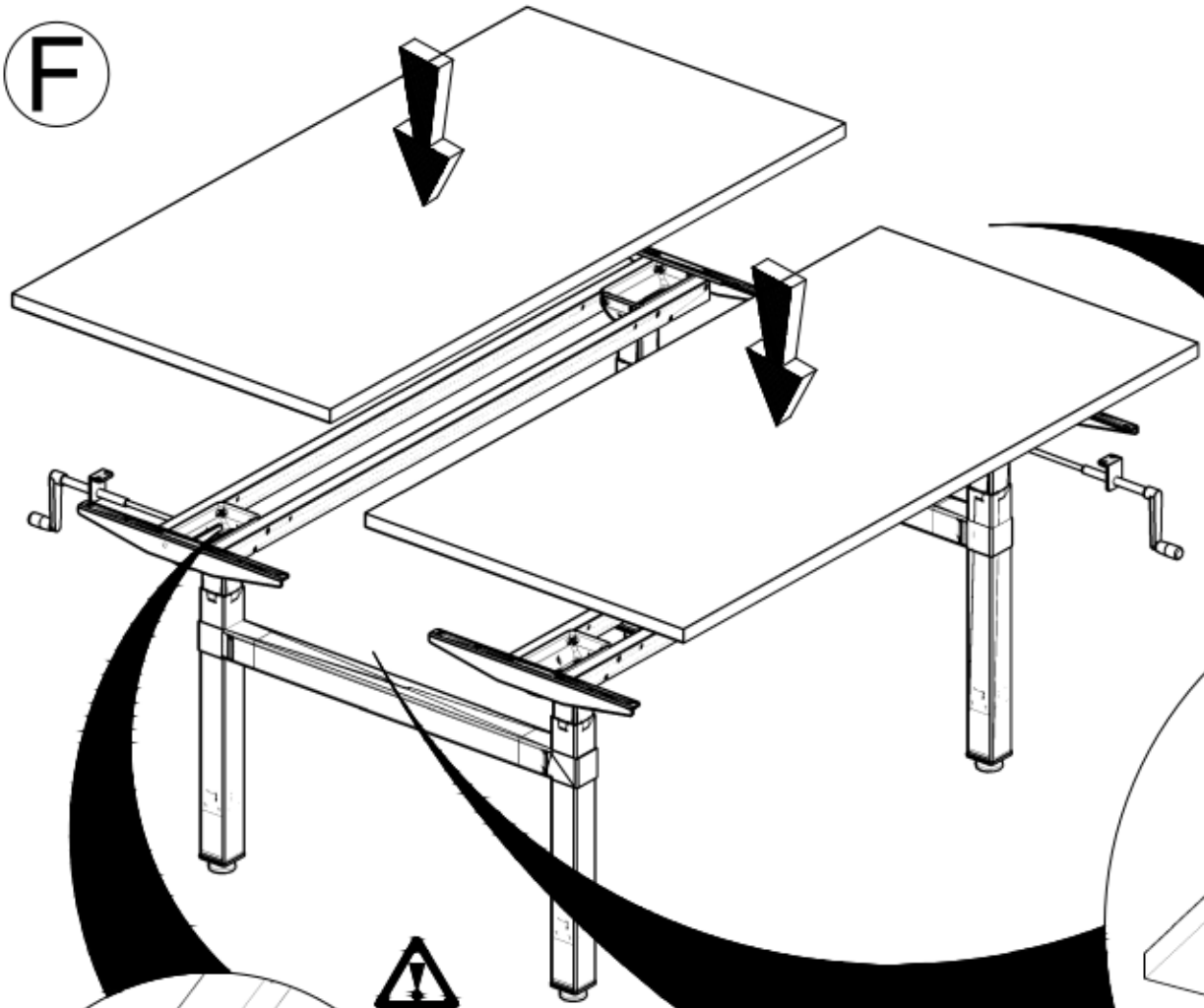



Dokrećić śruby z dużą siłą.
Tighten the screws firmly
Serrez fortement la vis
Ziehen Sie die Schrauben mit großer Kraft an

E

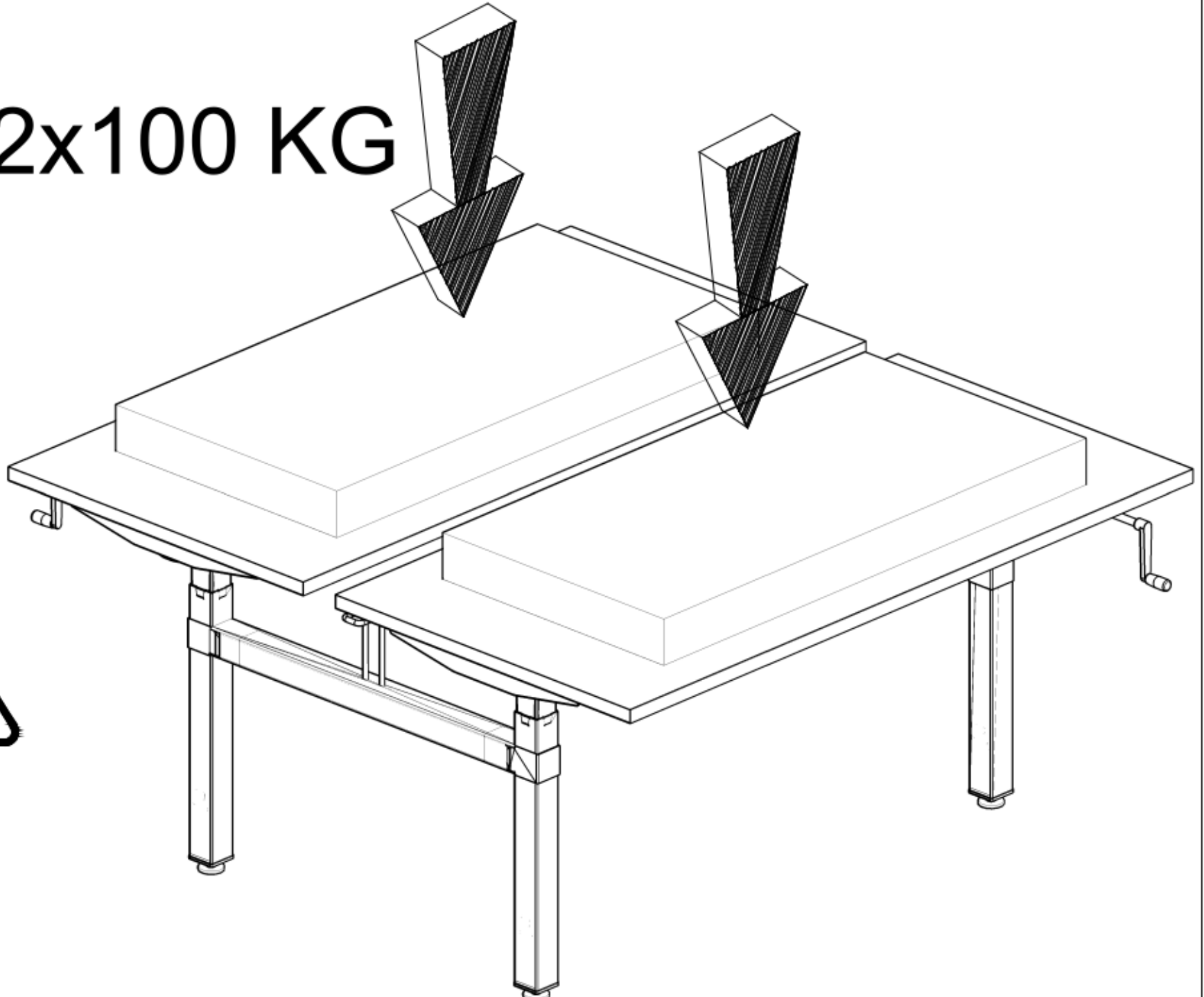


F



Ⓒ

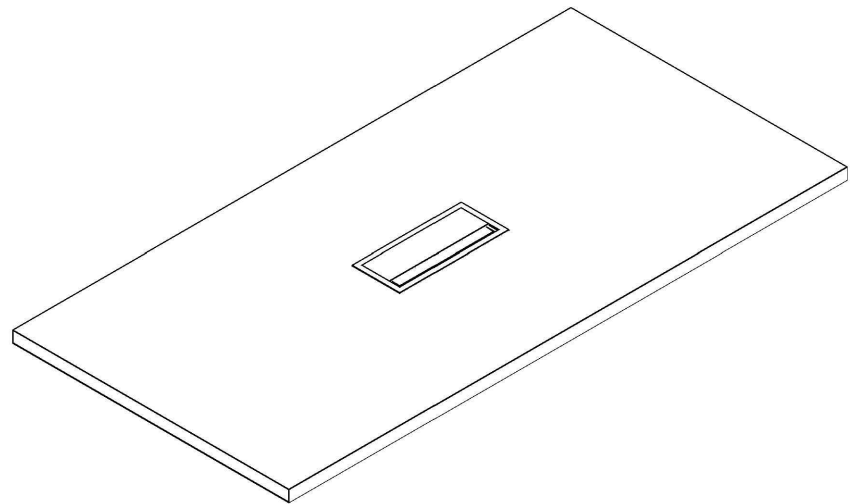
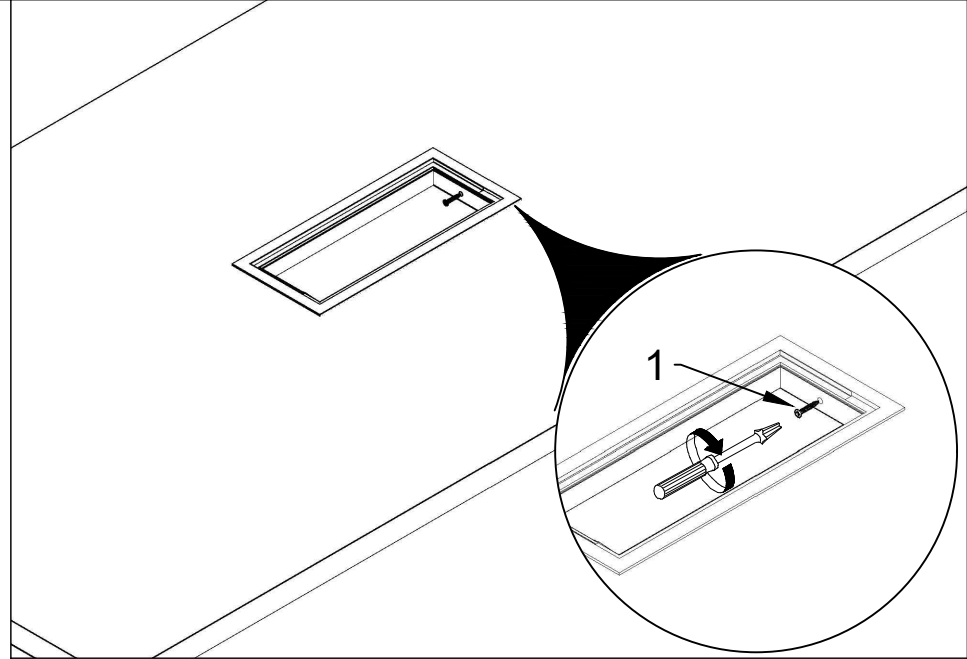
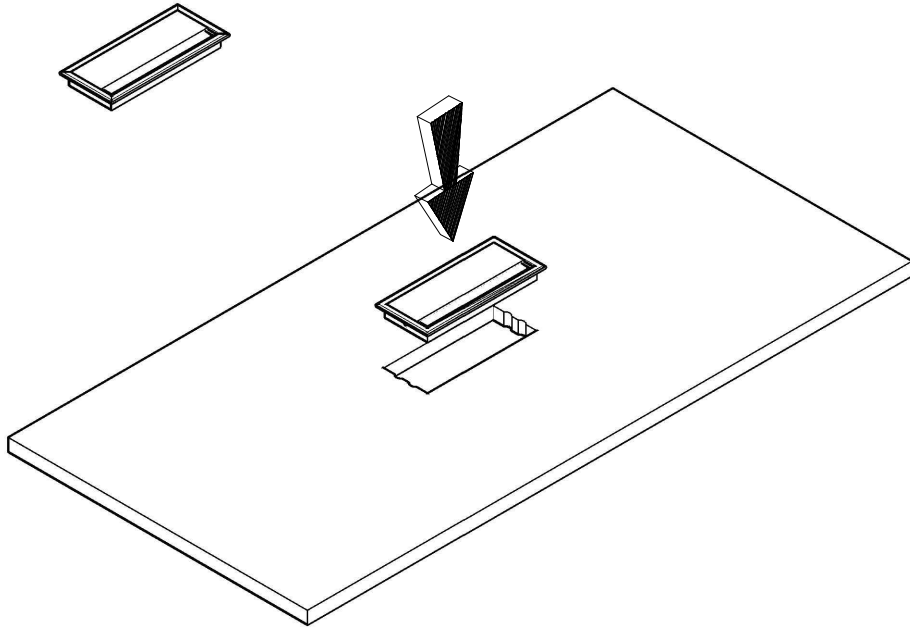
MAX 2x100 KG



1



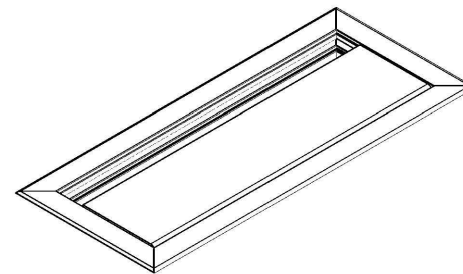
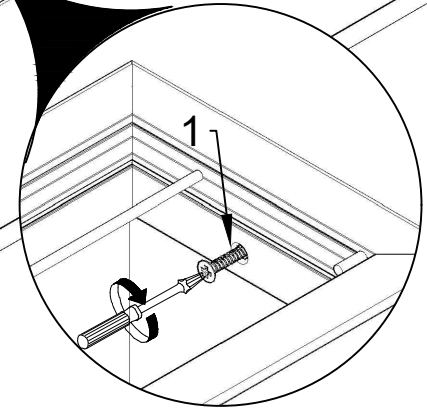
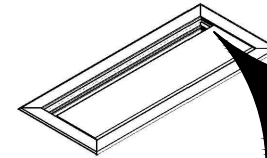
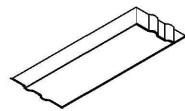
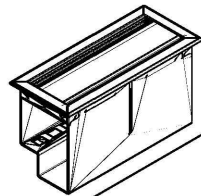
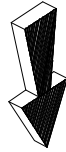
M05



1



M04



1



M04

